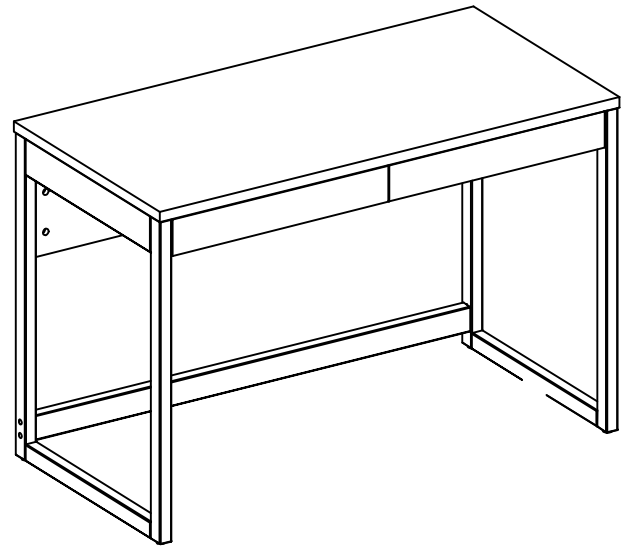
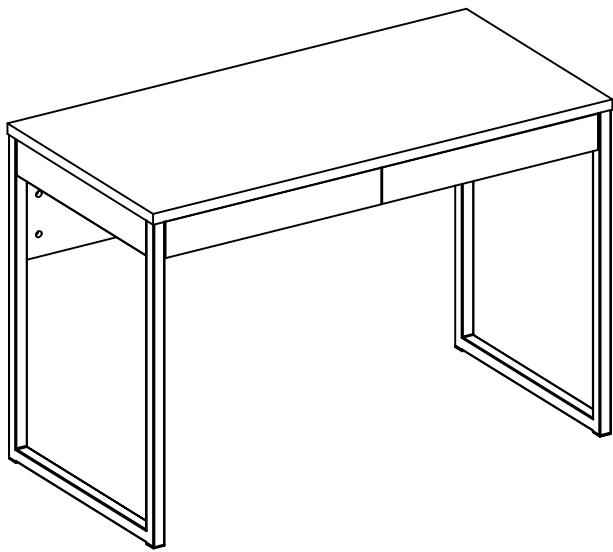


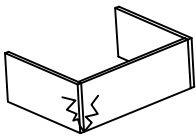
BG.41 - Biurko 100

BG.42 - Biurko 120

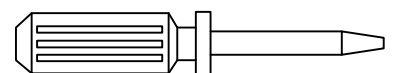
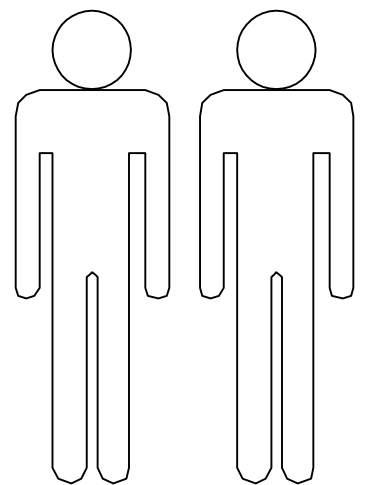
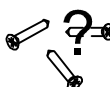
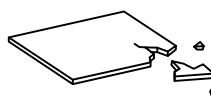
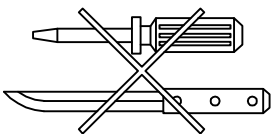
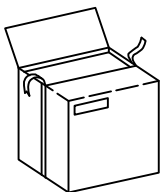
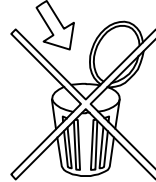
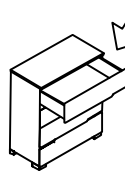
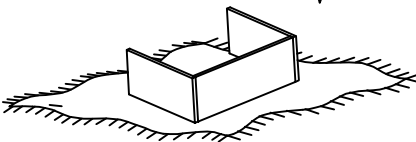
BG.43 - Biurko 140



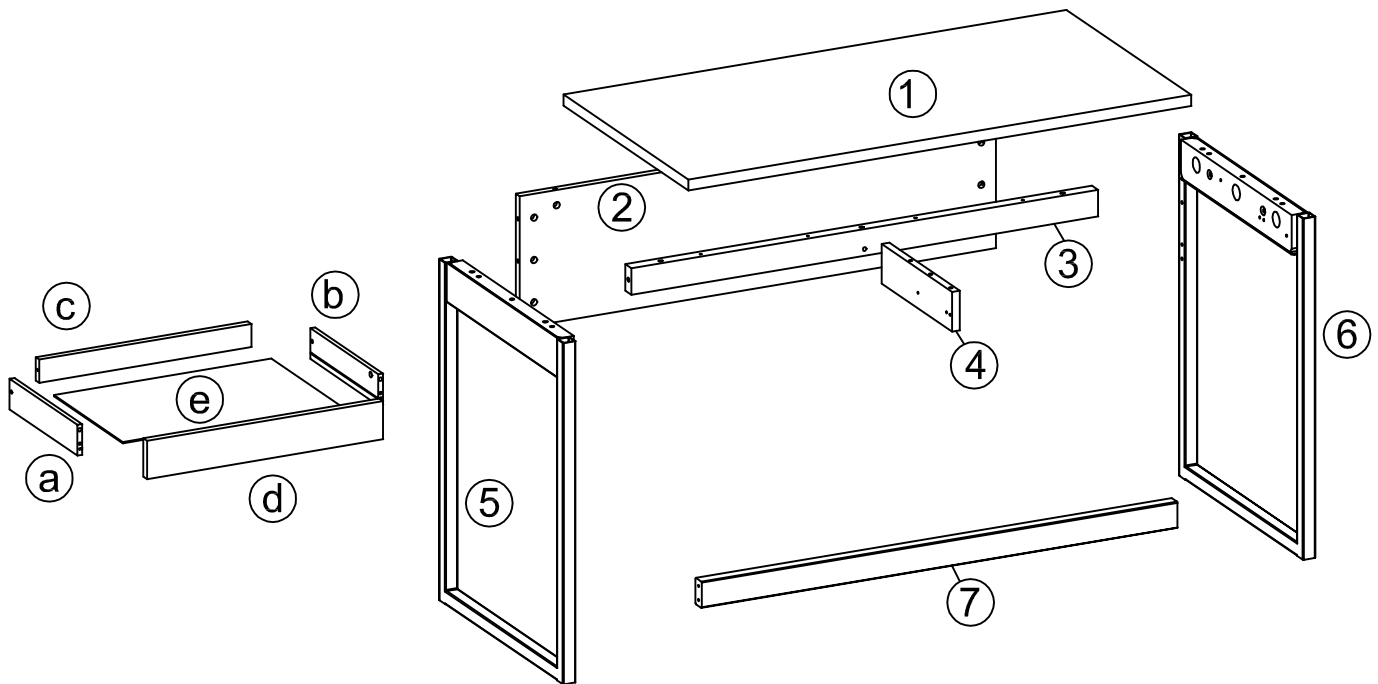
X



✓



 meblik



### BIURKO MODE 100

1/4	Nr	A x B x C [mm]	PCS.
	1	1000x600x25	1
	2	936x300x18	1
	3	914x60x30	1
	4	338x90x18	1
	d	463x87x18	2

2/4	Nr	A x B x C [mm]	PCS.
	5	825x650x90	1
	6	825x650x90	1

3/4	Nr	A x B x C [mm]	PCS.
	a	325x70x12	2
	b	325x70x12	2
	c	406x53x18	2
	e	418x333x3	2
	-	OKUCIA / FITTINGS / ФУРНИТУРА / FERONERIE / BESCHLÄGE / KIINNITTIMET	1

4/4	Nr	A x B x C [mm]	PCS.
	7	936x60x30	1

### BIURKO MODE 120

1/4	Nr	A x B x C [mm]	PCS.
	1	1200x600x25	1
	2	1136x300x18	1
	3	1114x60x30	1
	4	338x90x18	1
	d	563x87x18	2

2/4	Nr	A x B x C [mm]	PCS.
	5	825x650x90	1
	6	825x650x90	1

3/4	Nr	A x B x C [mm]	PCS.
	a	325x70x12	2
	b	325x70x12	2
	c	506x53x18	2
	e	518x333x3	2
	-	OKUCIA / FITTINGS / ФУРНИТУРА / FERONERIE / BESCHLÄGE / KIINNITTIMET	1

4/4	Nr	A x B x C [mm]	PCS.
	7	1136x60x30	1



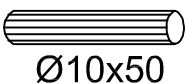

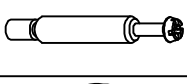

### BIURKO MODE 140



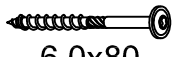

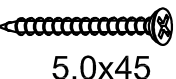
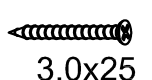
1/4	Nr	A x B x C [mm]	PCS.
	1	1400x600x25	1
	2	1336x300x18	1
	3	1314x60x30	1
	4	338x90x18	1
	d	663x87x18	2

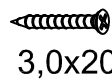
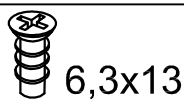
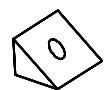



2/4	Nr	A x B x C [mm]	PCS.
	5	825x650x90	1
	6	825x650x90	1

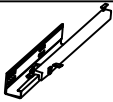
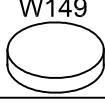
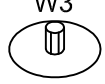
3/4	Nr	A x B x C [mm]	PCS.
	a	325x70x12	2
	b	325x70x12	2
	c	606x53x18	2
	e	618x333x3	2
	-	OKUCIA / FITTINGS / ФУРНИТУРА / FERONERIE / BESCHLÄGE / KIINNITTIMET	1

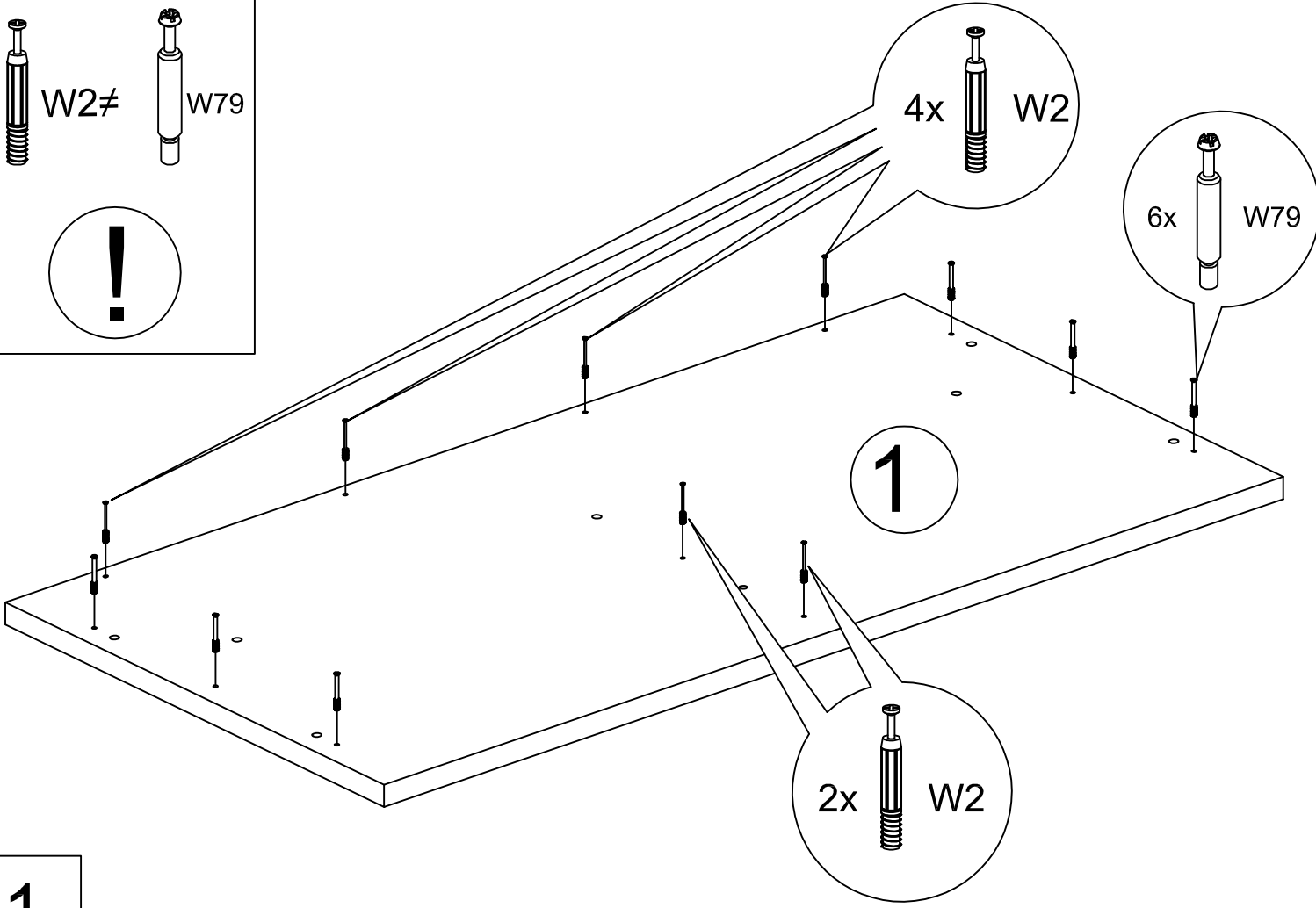
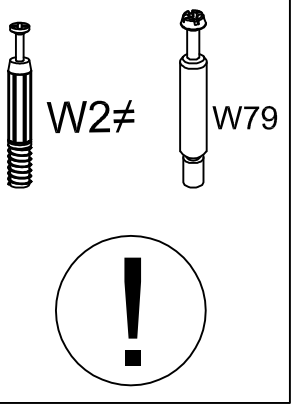
4/4	Nr	A x B x C [mm]	PCS.
	7	1336x60x30	1

Id	pcs.
W61  6x32	4
W4  8x36	1
W106  Ø10x50	7
W2  16	16
W79  8	8
W56  8	8

Id	pcs.
W50  Ø12x9,5	4
W1  Ø15x18	12
 6,0x80	4
W14  7,0x50	5
W203  5,0x45	4
W11  3,0x25	8

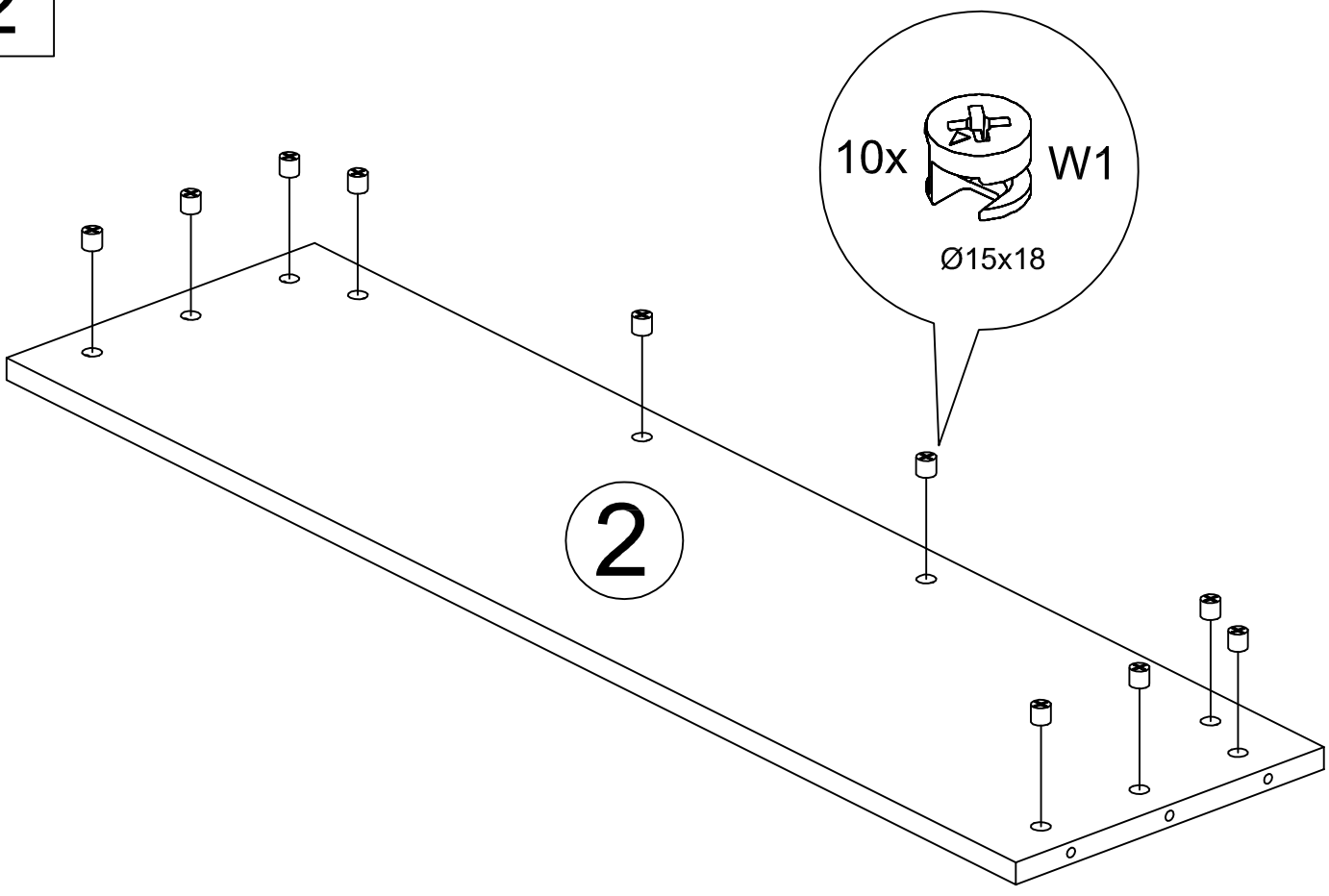
Id	pcs.
W63  3,0x20	2
W13  6,3x13	12
W20  2	2
 T30x70	1
 S = 4	1
 S = 6	1

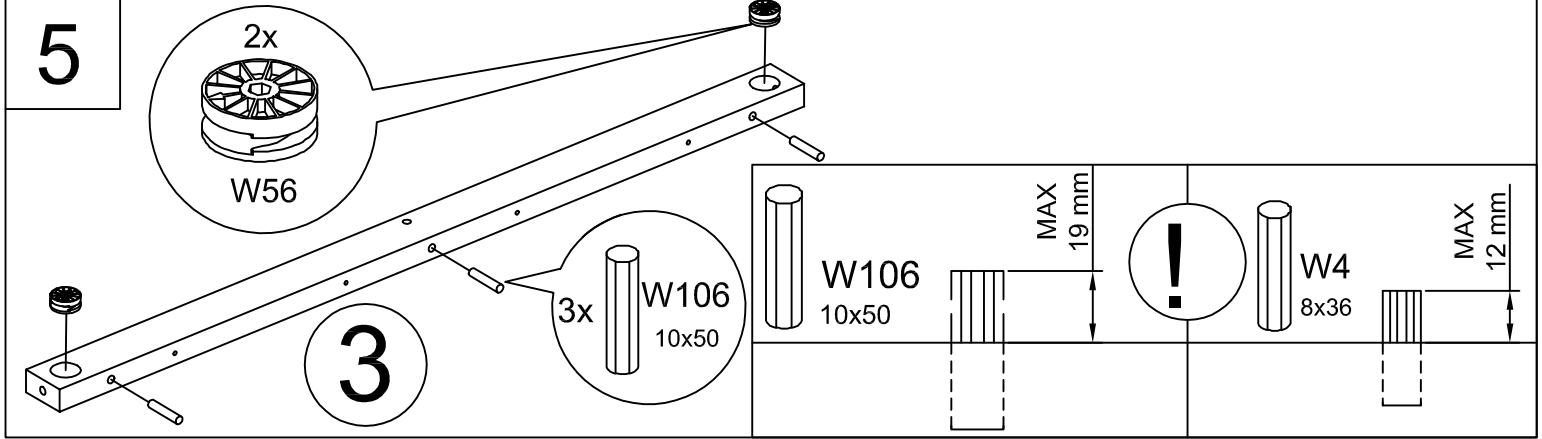
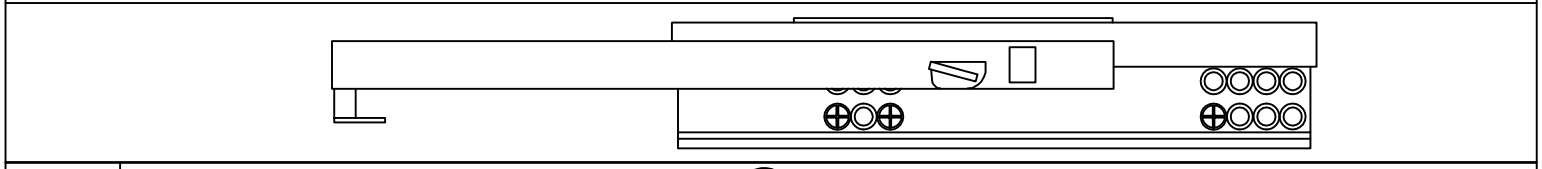
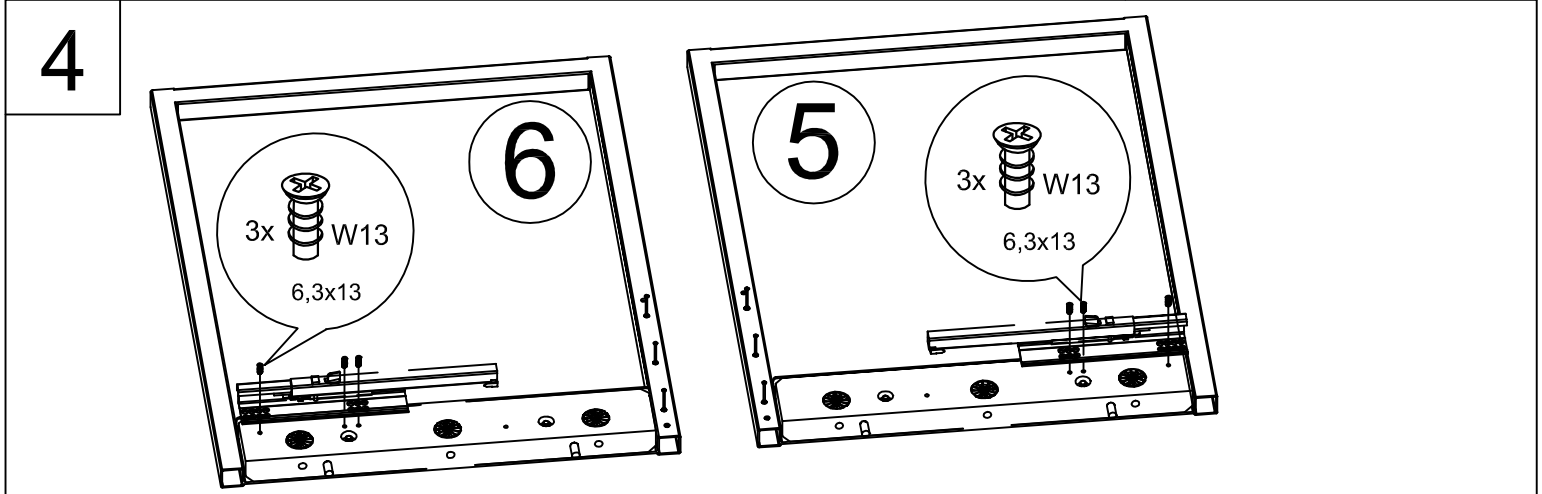
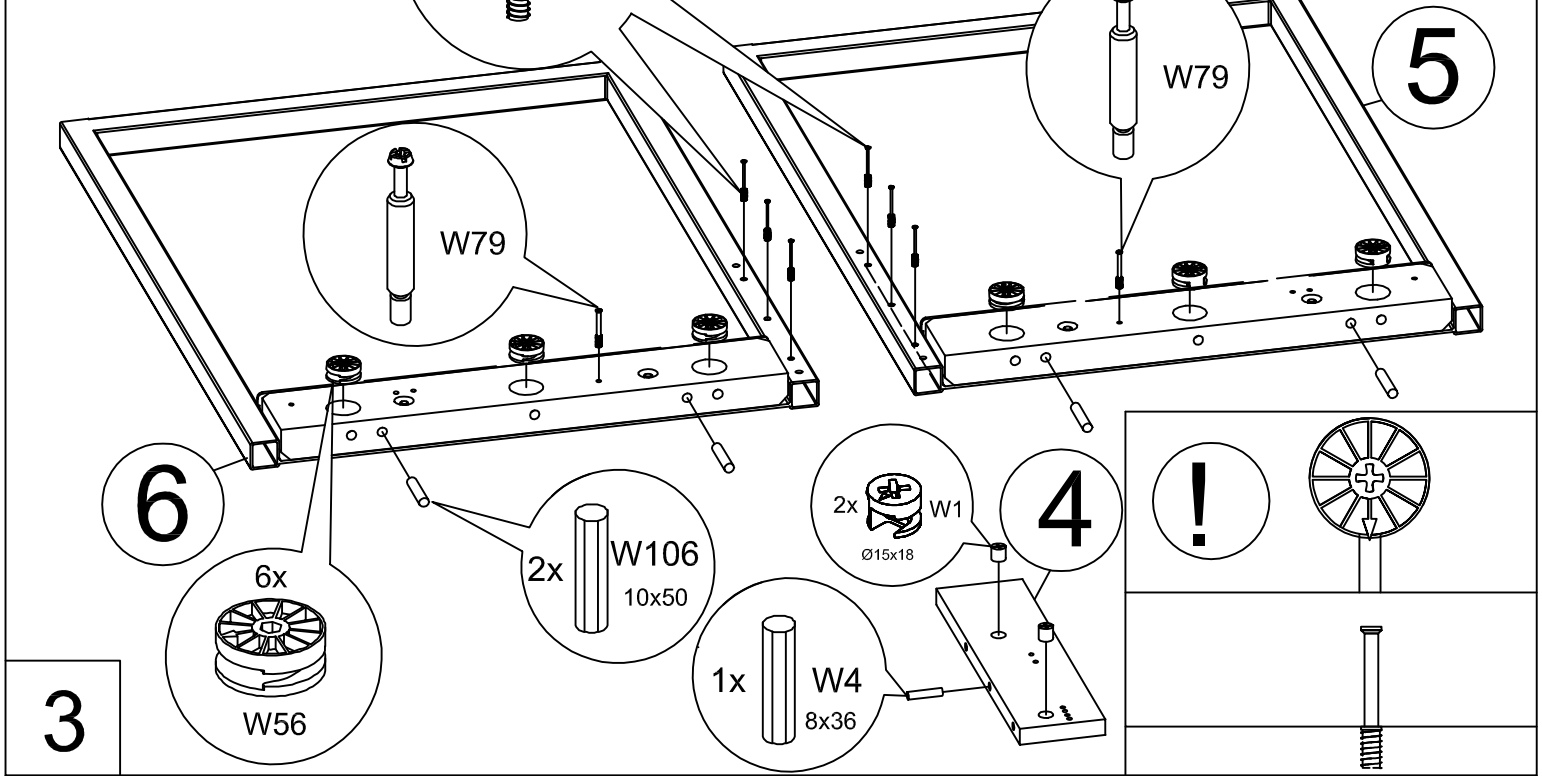
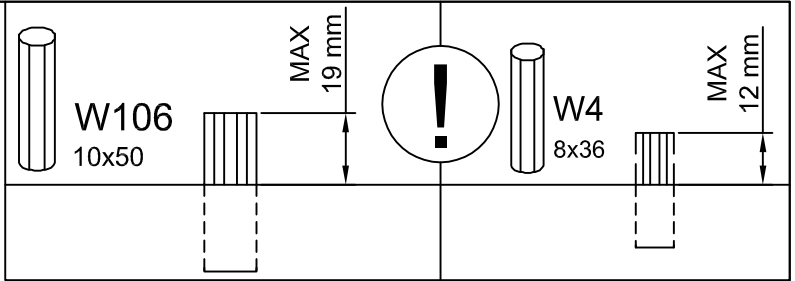
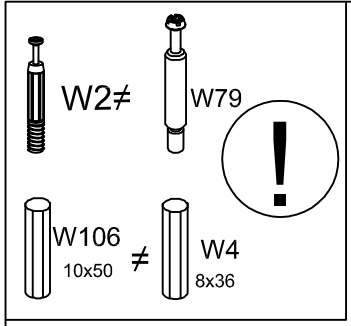
Id	pcs.
 2L,2R	
W149  4	4
W3  15	15

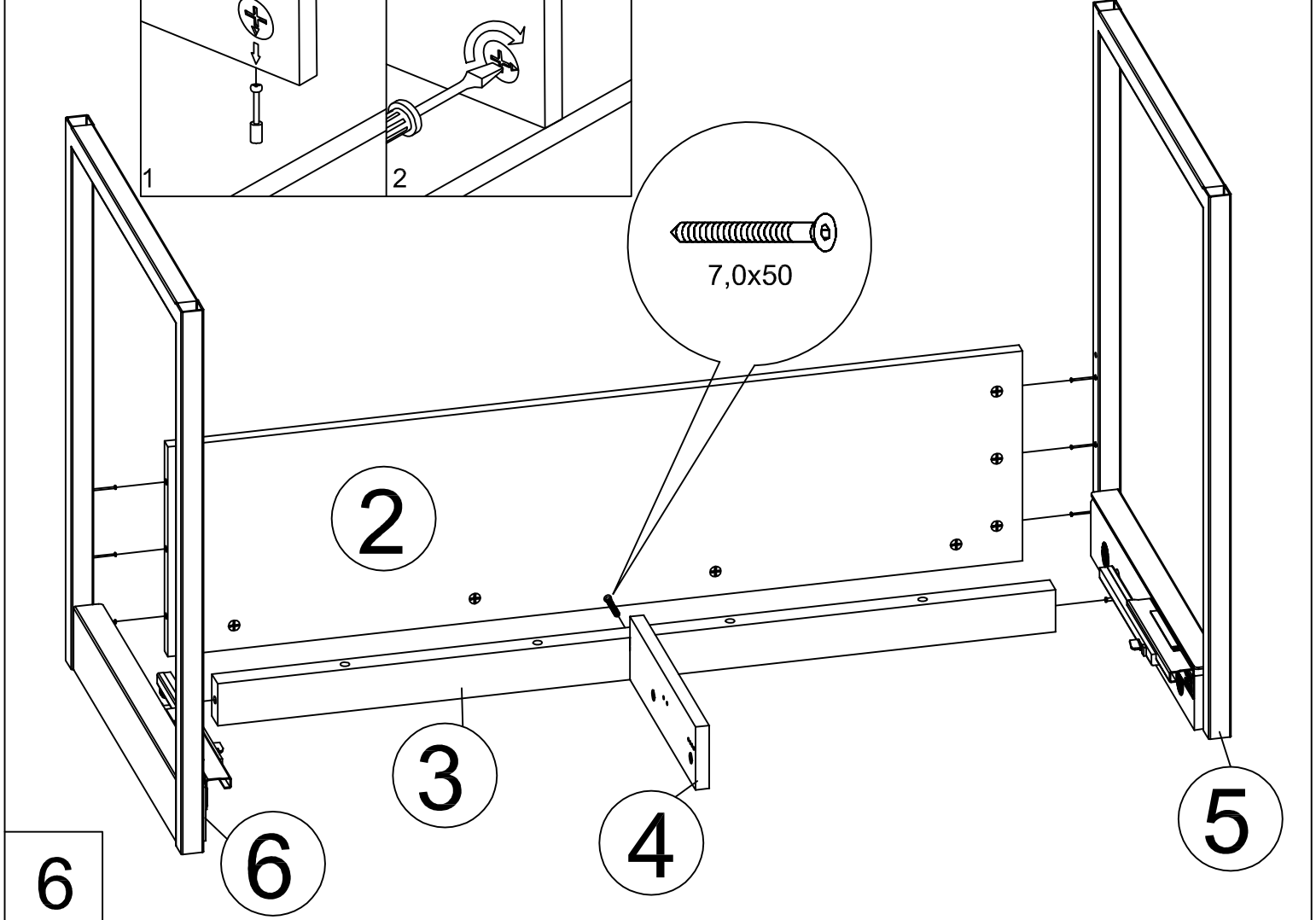
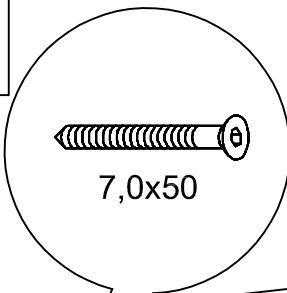
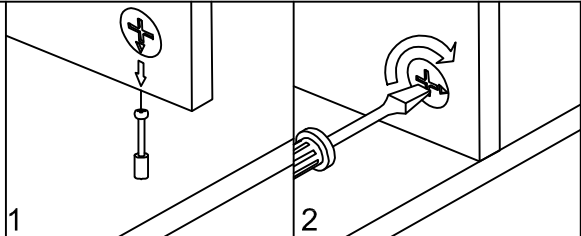


1

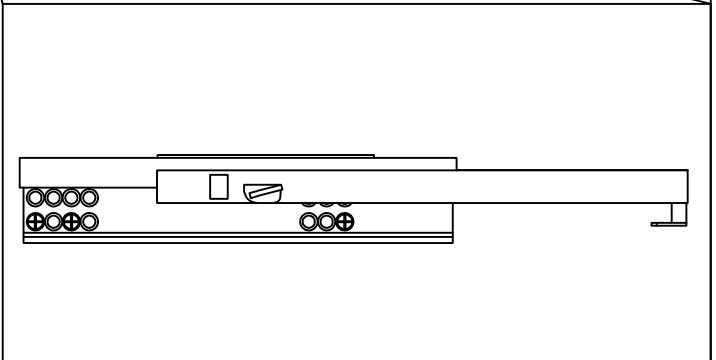
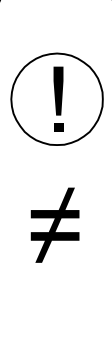
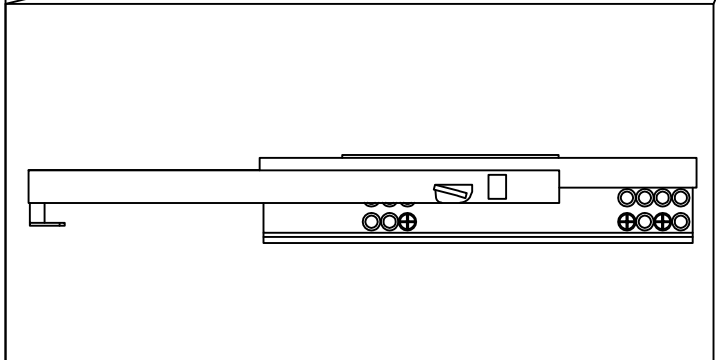
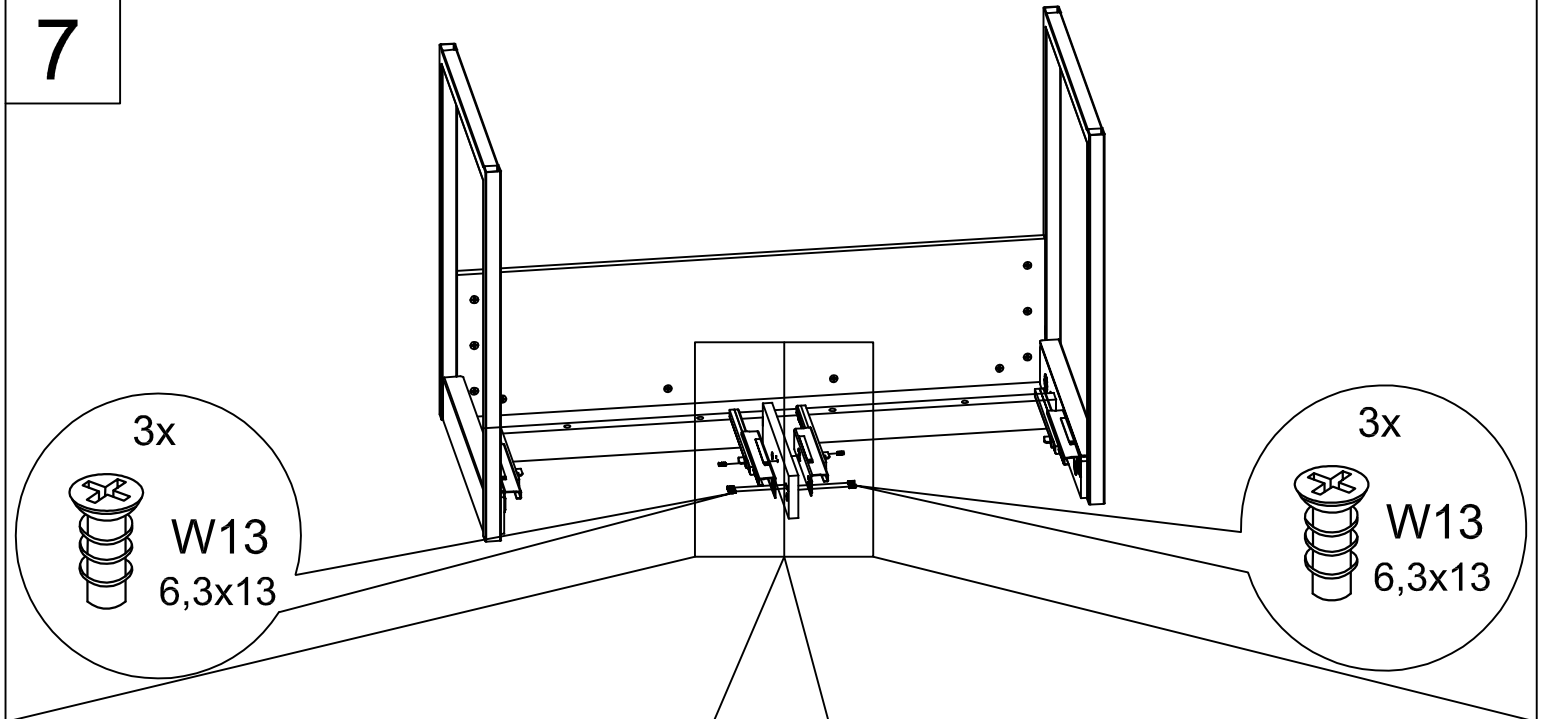
2

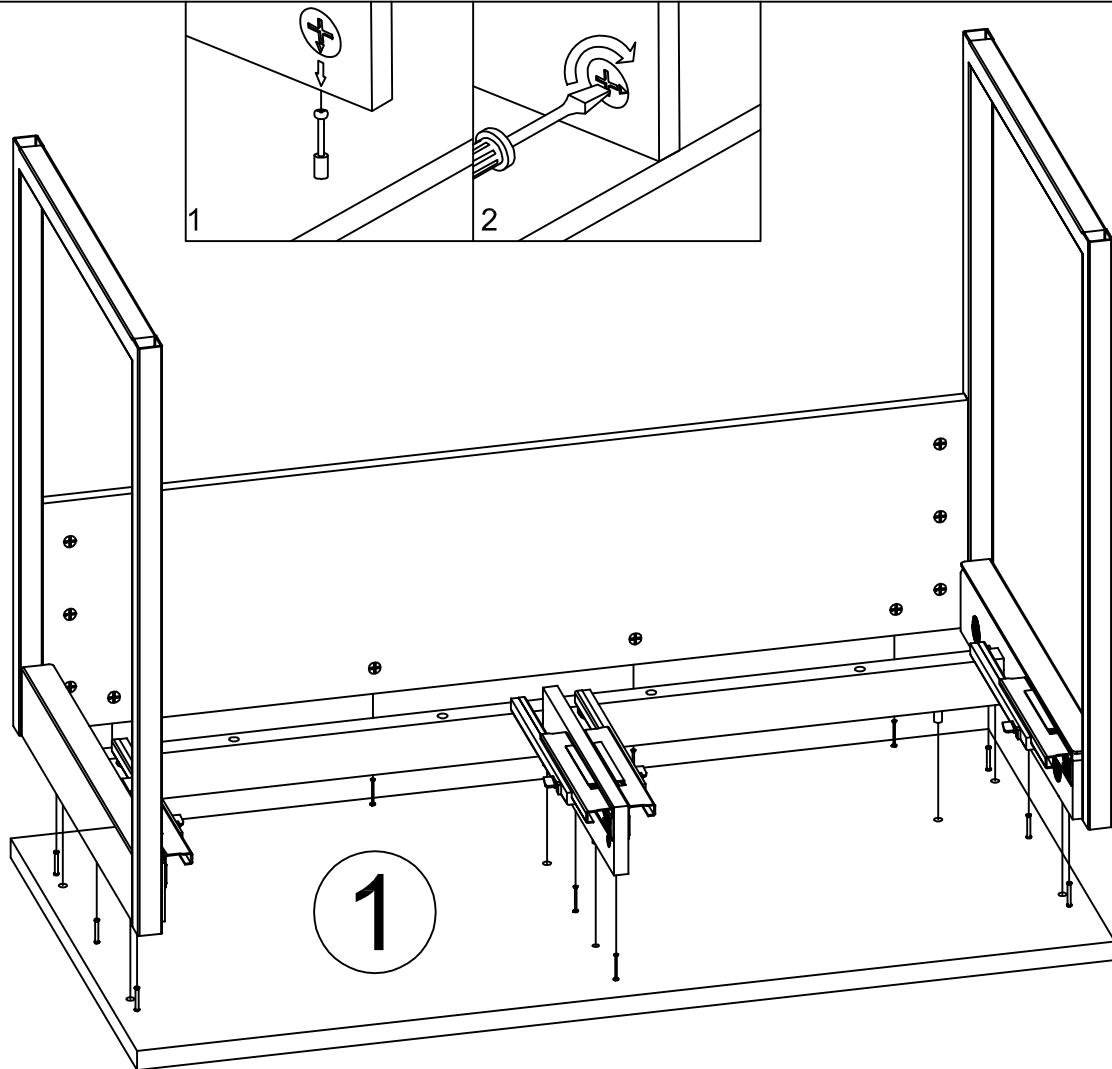






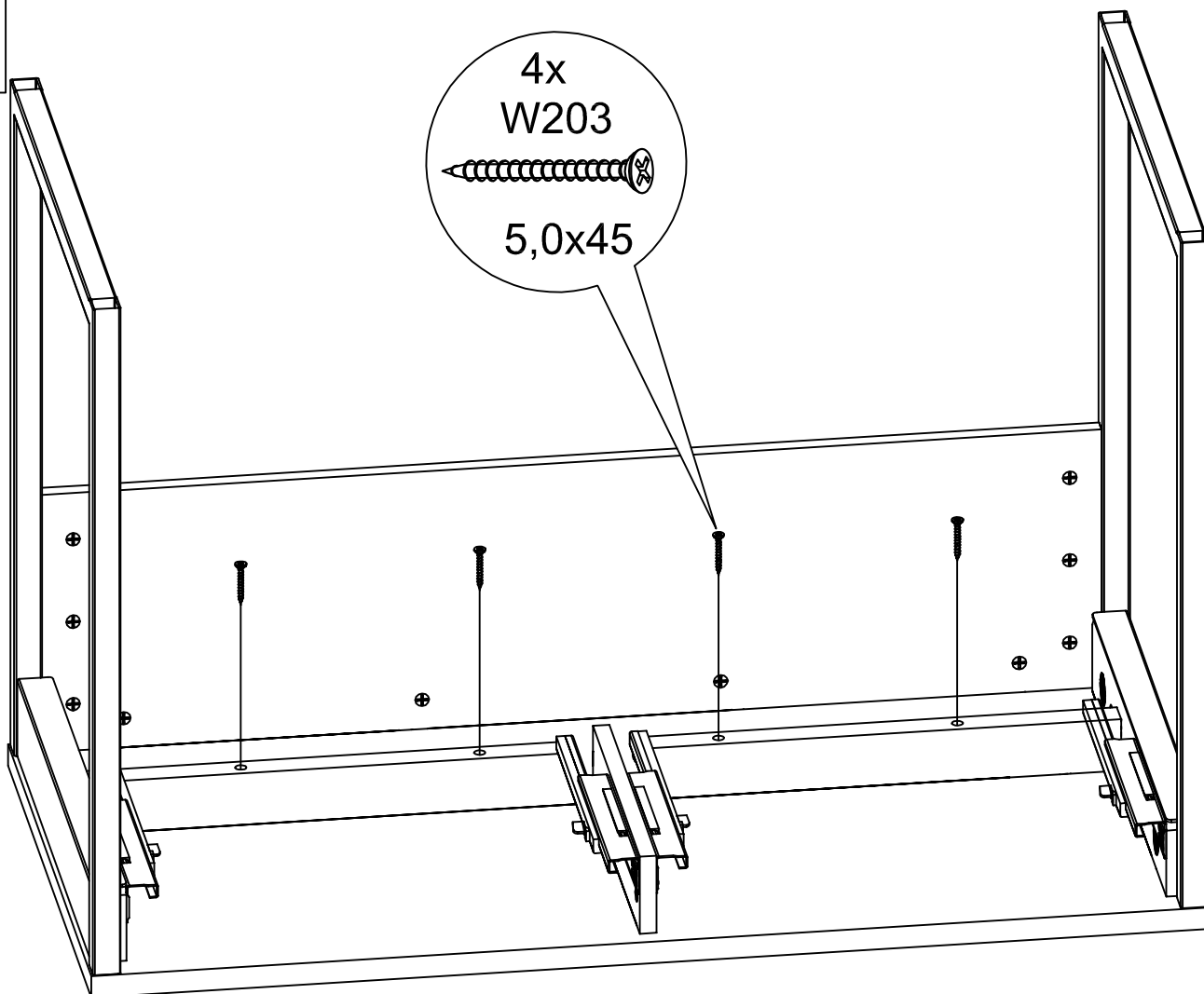
7



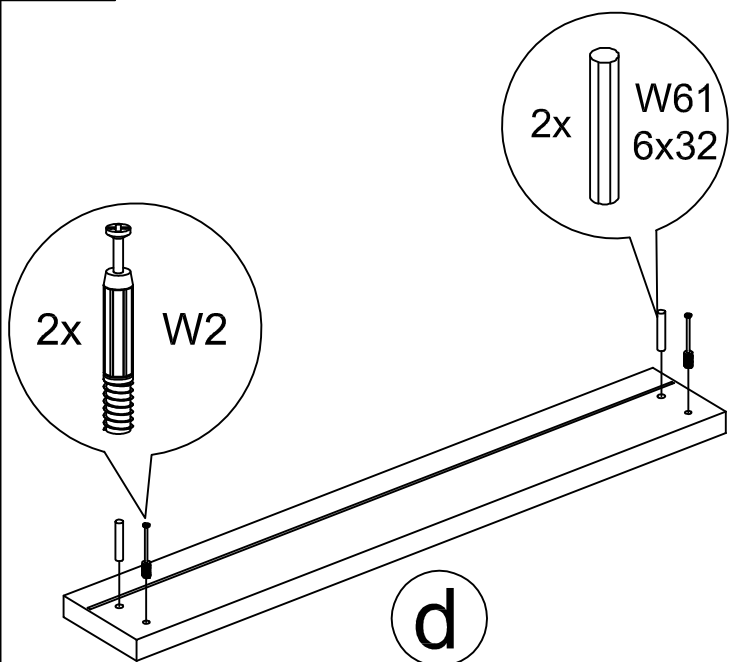


8

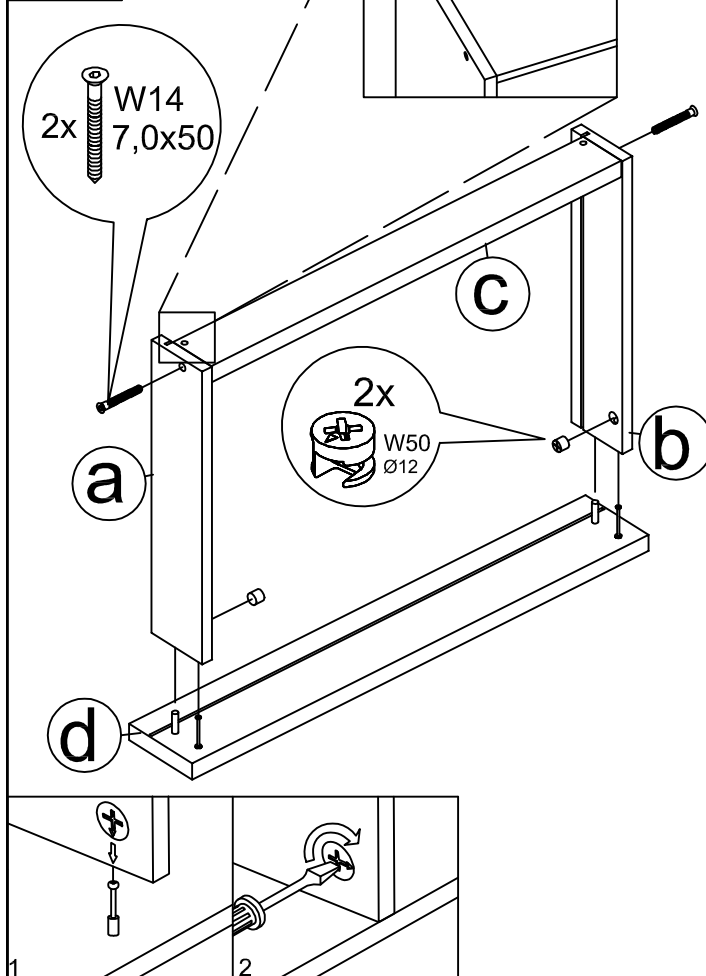
9



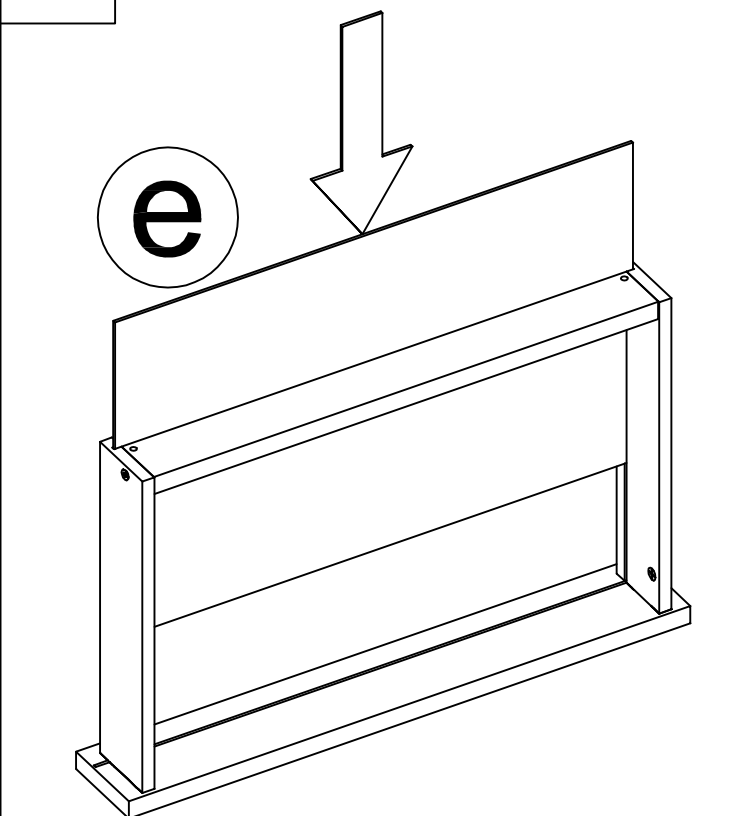
10



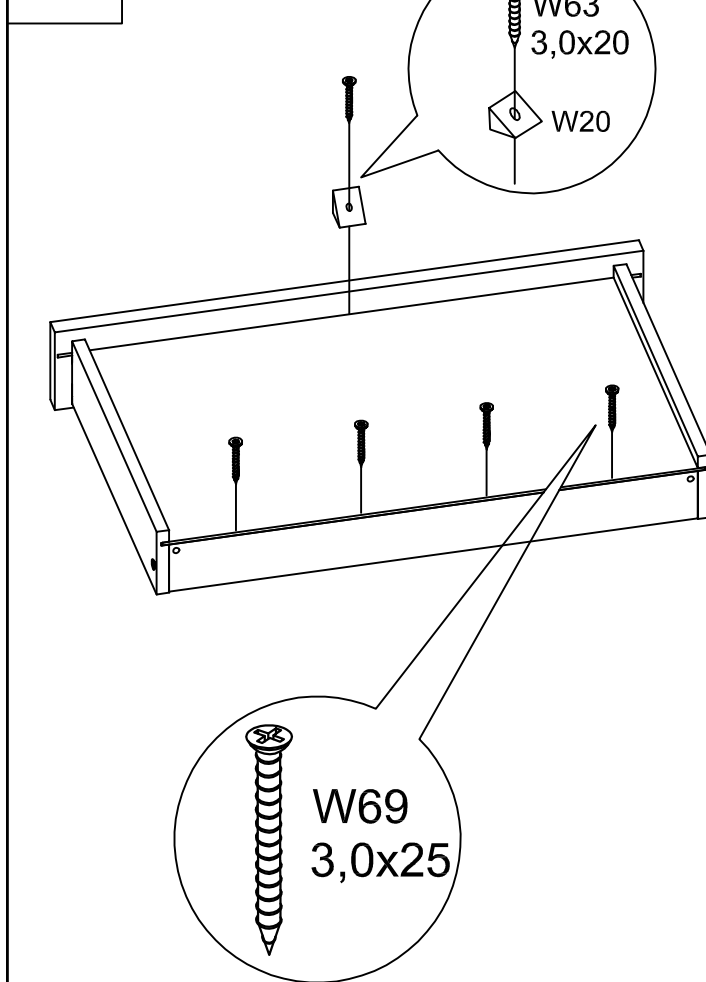
11

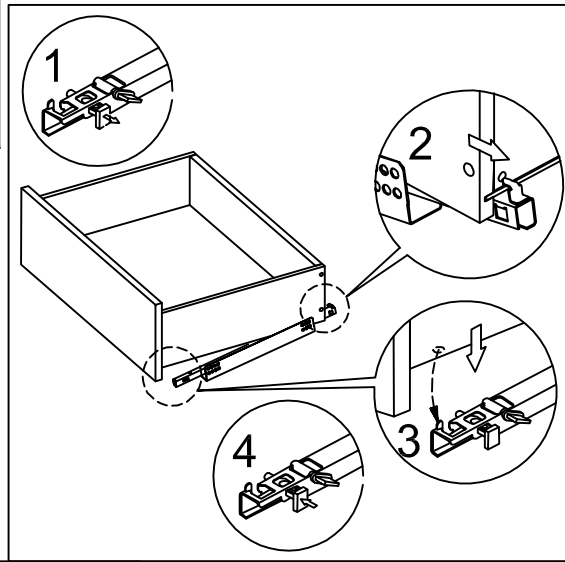
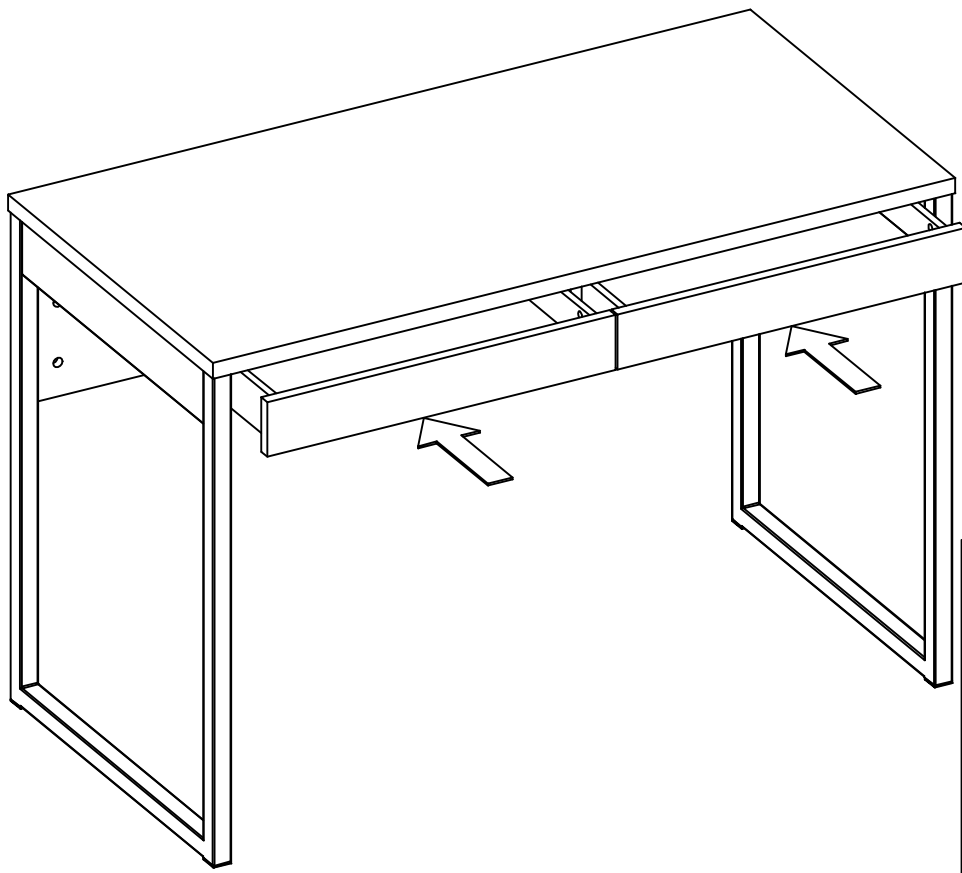


12

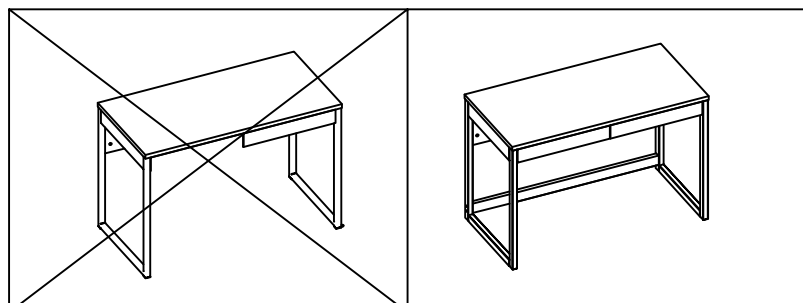
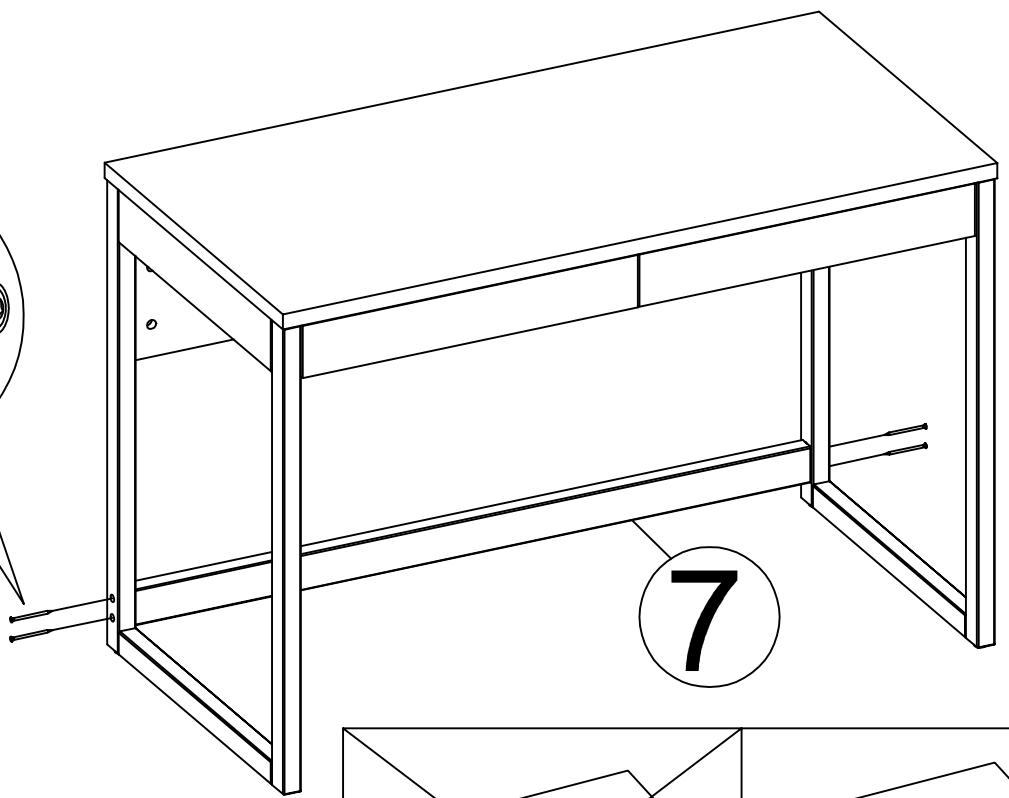
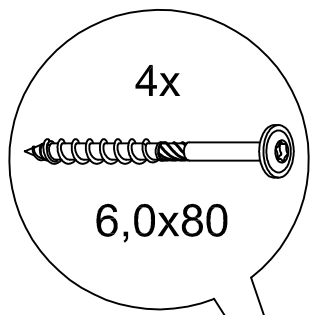


13





14  
15





**WAŻNE, ZACHOWAĆ DO PÓŹNIEJSZEGO STOSOWANIA - UWAŻNIE PRZECZYTAĆ**  
**INSTRUKCJA UŻYTKOWNIKA**

1. Montaż powinien być przeprowadzony zgodnie z instrukcją producenta - w przeciwnym razie może wystąpić zagrożenie bezpieczeństwa.
2. Aby uniknąć niebezpieczeństwa uduszenia, trzymać opakowanie plastikowe w miejscu niedostępnym dla niemowląt i dzieci.
3. Wszystkie połączenia muszą być dobrze dokręcone, oraz żaden element łączący nie może być luźny.
4. Ostrzeżenie: Bądź świadom ryzyka, jakie stanowi otwarty ogień, oraz inne silne źródła ciepła, takie jak promienniki elektryczne lub gazowe itp. umieszczone w pobliżu biurka.
5. Ostrzeżenie: Nie używać biurka, jeżeli jakikolwiek jego element jest uszkodzony, rozdarty lub brakuje elementu, używać wyłącznie elementy, dopuszczone przez producenta.
6. Wszystkie elementy muszą być utrzymane w czystości.

**IMPORTANT, SAVE FOR FURTHER USAGE - READ CAREFULLY**  
**USER'S MANUAL**

1. The assembly should be carried out in accordance with the manufacturer's instruction - otherwise the safety may be endangered.
2. To avoid the danger of suffocation, keep the plastic packaging away from babies and children.
3. All connections must be tightened correctly and not left loose.
4. Warning: Be aware of the risk of strong sources of heat, such as electric or gas radiators etc., which may be located near a desk or other items of furniture as this could cause warping.
5. Warning: Do not use the desk if any of the sections are damaged, or if there are any missing items. Use only those items that are supplied by the manufacturer.
6. All items must be kept clean.

**ВАЖНО: СОХРАНИТЬ ДЛЯ ДАЛЬНЕЙШЕГО ИСПОЛЬЗОВАНИЯ, ВНИМАТЕЛЬНО**  
**ПРОЧИТАТЬ**  
**РУКОВОДСТВО ПО ЭКСПЛУАТАЦИИ**

1. Монтаж должен быть выполнен согласно с инструкцией производителя - не правильный монтаж может угрожать вашей безопасности.
2. Во избежание риска удушения, хранить полиэтиленовую упаковку в недоступном для детей и новорожденных месте.
3. Все крепления должны быть плотно затянуты, а детали прочно соединены между собой.
4. Предупреждение: Необходимо принимать во внимание опасность открытого огня и других сильных источников теплового излучения, таких как электро - и газонагреватели, размещенных вблизи кровати.
5. Предупреждение: Не использовать кровать, если какой-либо его элемент поврежден, разорван или не хватает деталей. Использовать исключительно элементы, допущенные производителем.
6. Все элементы необходимо содержать в чистоте.

**IMPORTANT- PASTRATI INSTRUCȚIUNILE PENTRU UTILIZARE ULTERIOARA. CITIȚI CU ATENȚIE ACESTE INSTRUCȚIUNI ÎNAINTE DE ASAMBLARE**  
**MANUALUL UTILIZATORULUI**

1. Asamblarea trebuie efectuată în conformitate cu instrucțiunile producătorului - din schita de montaj - în caz contrar, siguranța poate fi pusă în pericol.
2. Pentru a evita pericolul de sufocare, nu lăsați ambalajul de plastic la îndemâna bebelușilor și a copiilor.
3. Toate conexiunile trebuie să fie strânse corect și nu trebuie lăsate libere.
4. Atenție: Fiți conștienți de riscul unor surse puternice de căldură, cum ar fi radiatoarele etc., care pot fi situate în apropierea sertarului de pat sau a altor piese de mobilier, deoarece acest lucru le-ar putea cauza deteriorări majore.
5. Atenție: Nu utilizați sertarul de pat dacă oricare dintre secțiuni este deteriorată sau în cazul în care există elemente care lipsesc. Utilizați numai acele elemente care sunt furnizate de către producător.
6. Toate elementele trebuie să fie păstrate curate.

**WICHTIGE HINWEISE, FÜR DIE SPÄTERE NUTZUNG AUFBEWAHREN- GENAU LESEN**  
**BEDIENUNGSANWEISUNG**

1. Die Montage sollte in Übereinstimmung mit den Anweisungen des Herstellers erfolgen - andernfalls kann ein Sicherheitsrisiko entstehen.
2. Die Kunststoffverpackung an einem für die Kinder nicht zugänglichen Ort halten, um das Risiko des Erstickens zu vermeiden.
3. Alle Verbindungen müssen richtig hergestellt werden, kein Verbindungsteil darf lose sein.
4. Warnung: Seien Sie sich des Risikos, das ein offenes Feuer sowie andere Wärmequellen wie elektrische Wärme- oder Gasstrahler usw., gestellt in der Nähe des Bettes, darstellen, bewusst.
5. Warnung: das Bett nicht benutzen, wenn ein Teil beschädigt, gerissen ist oder fehlt, nur die vom Hersteller zugelassenen Teile verwenden.
6. Alle Teile sind sauber zu halten.