




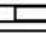







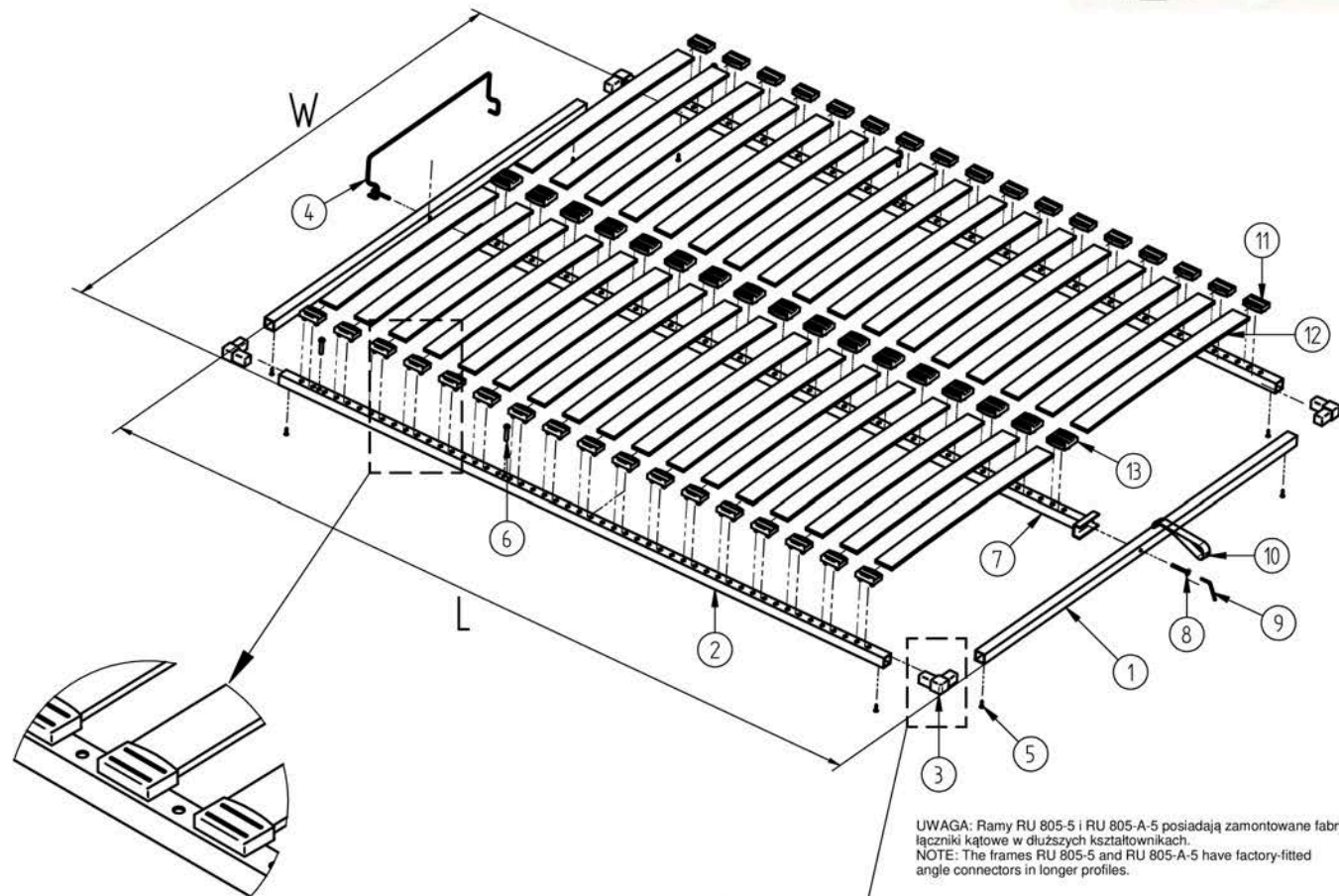


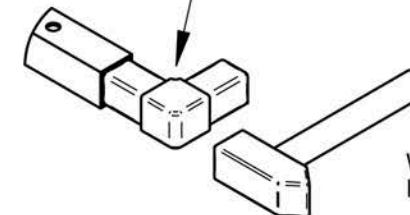
Rama składana do montażu własnego / Bolted frame for self assembly

Poz. Pos.	Obraz/Picture	szt. pcs
1		2
2		2
3		4
4		1
5	 ST3,9x19	8
6	 M8x40	4
7		1
8	 M6x50	2
9		1
10		1

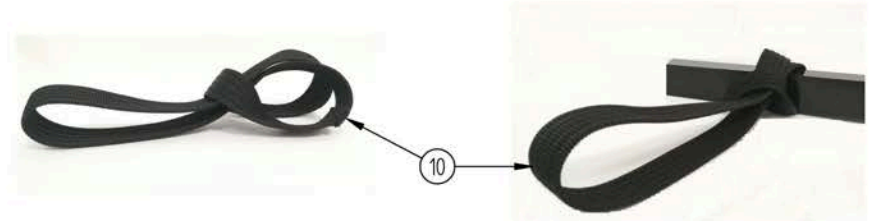
Variant RU 800		
Rozstaw listew/Slat spacing C = 58mm		
Poz. Pos.	Obraz / Picture	szt./pcs L=2000
11		34
12		34
13		17



VARIANT RU 800



W razie potrzeby użyć młotka
If necessary use hammer



UWAGA: Ramy RU 805-5 i RU 805-A-5 posiadają zamontowane fabrycznie łączniki kątowe w dłuższych kształtownikach.
NOTE: The frames RU 805-5 and RU 805-A-5 have factory-fitted angle connectors in longer profiles.