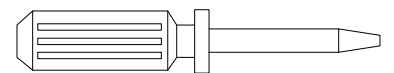
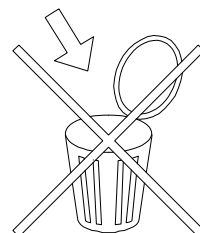
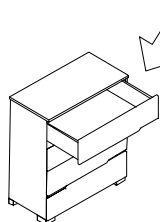
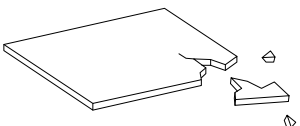
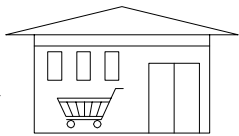
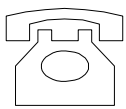
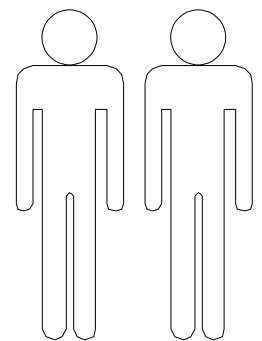
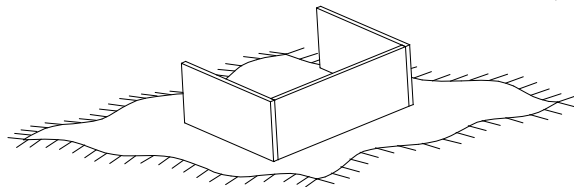
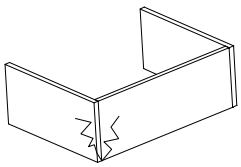
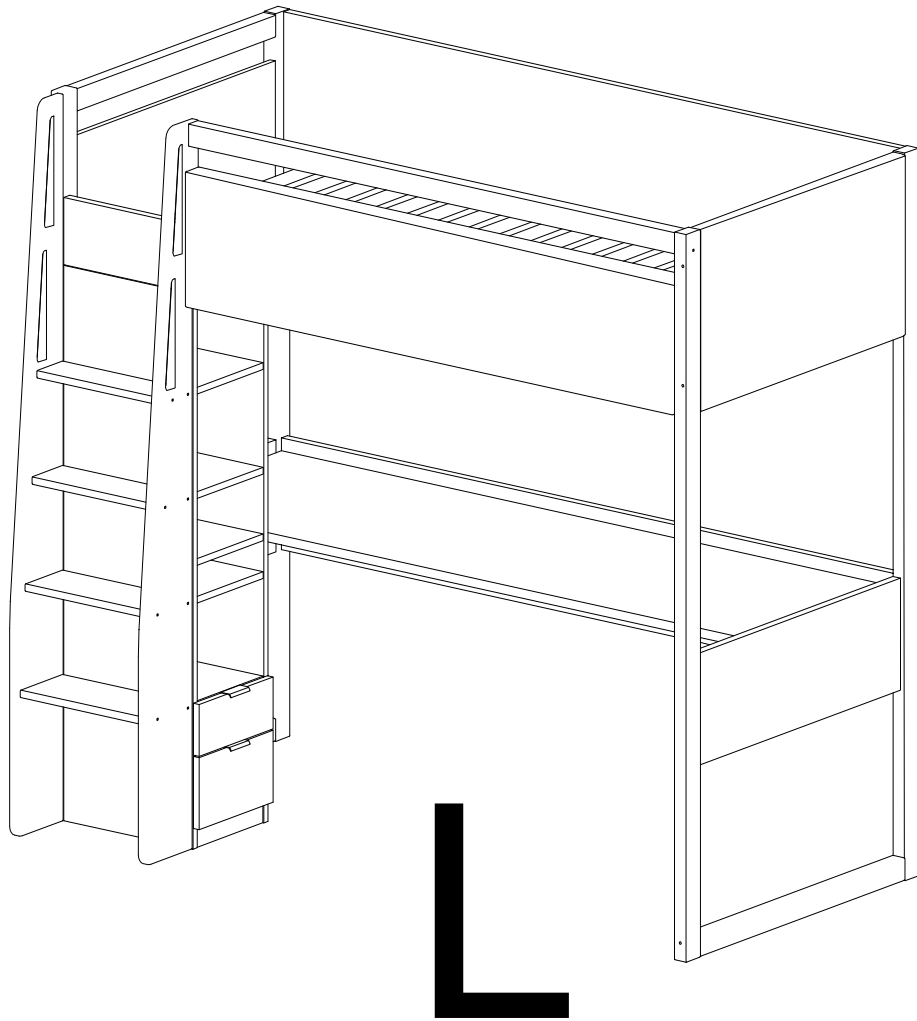
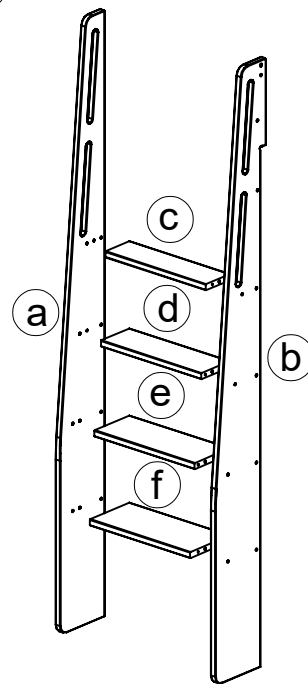
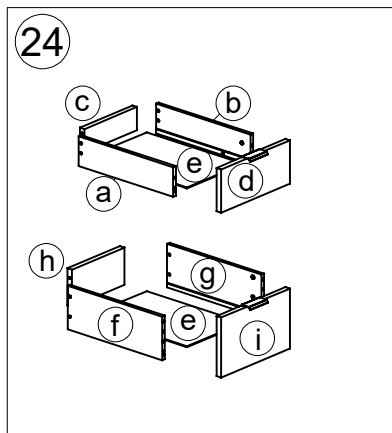
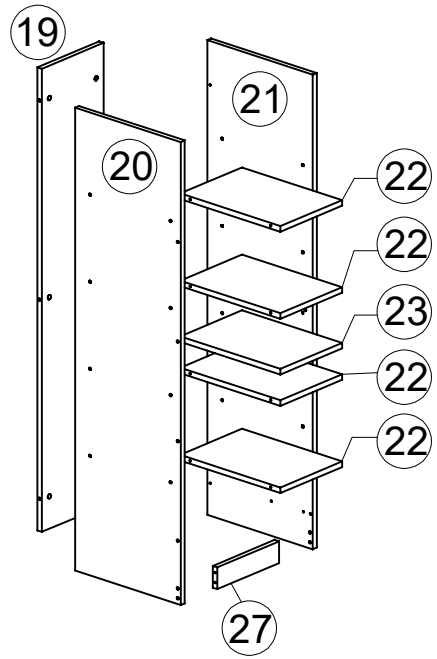
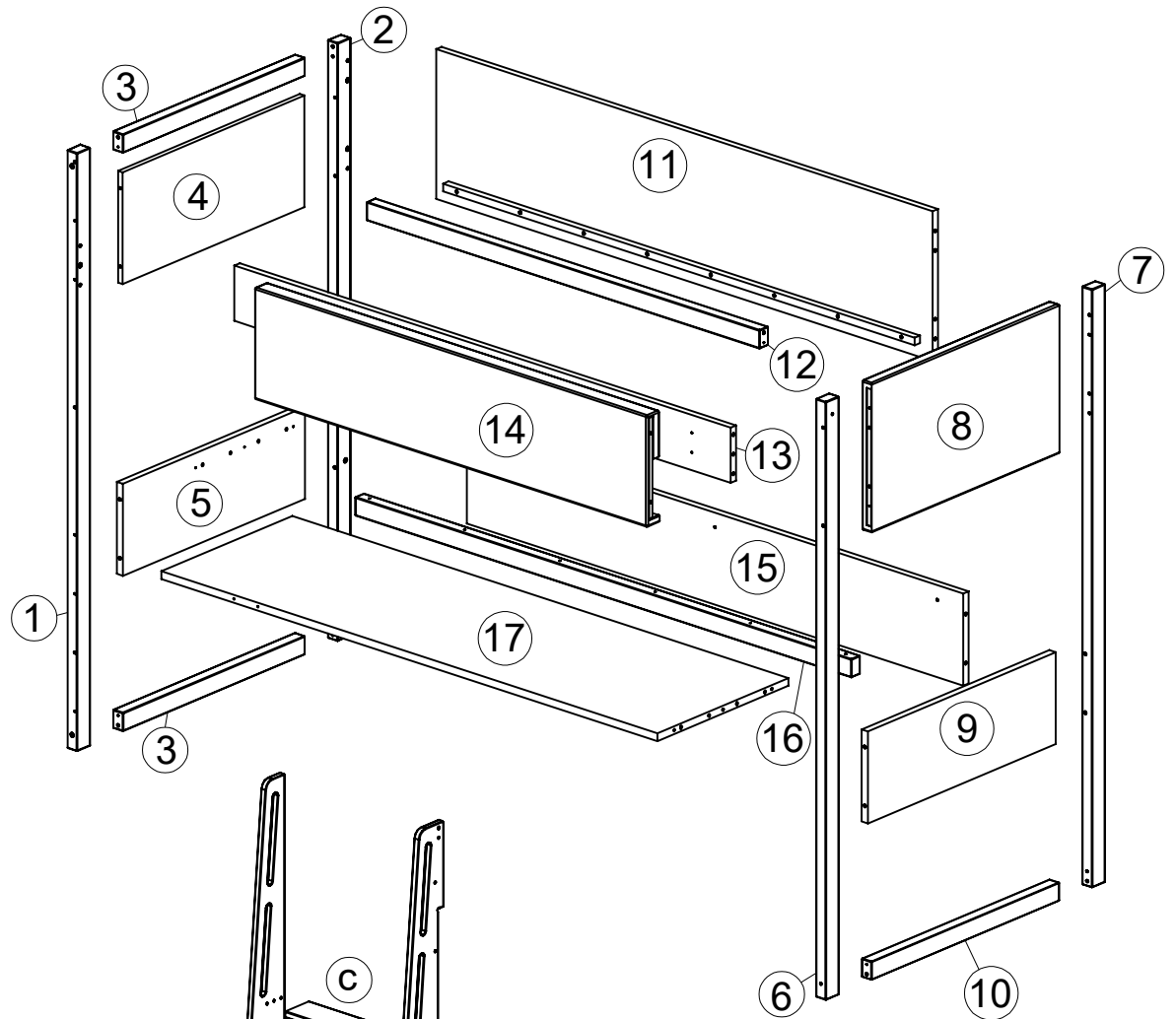
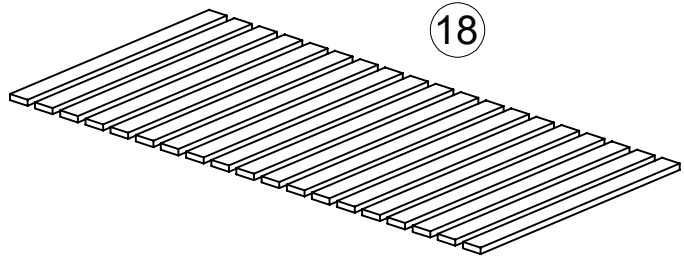


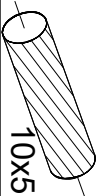
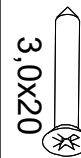

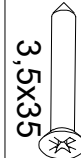

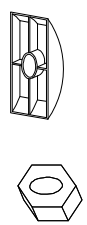


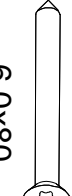
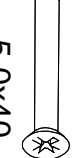
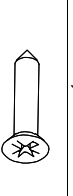



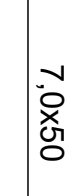

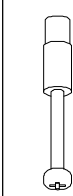


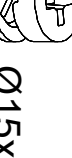
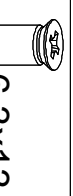

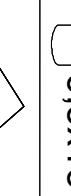

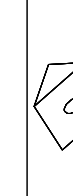

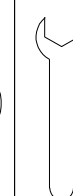
QK.41 - Łóżko TURBO LEWE



meblik



ŁÓŻKO TURBO

	Id	pcs.		Id	pcs.
W106	 10x50	32	W63	 3,0x20	2
W61	 6x32	6	W122	 3,5x35	6
W4	 8x36	27	W164		10
W231	 6,3x90	11			
	 6,0x80	12	W62	 5,0x40	6
W10	 3,5x16	4	W11	 3,0x25	4
W14	 7,0x50	58	W50	 Ø12x9,5	6
W2		18	W78	 Ø15x23	6
W8		4	W1	 Ø15x18	6
W13	 6,3x13	12	W27		2L,2R
W20		2	W211		2
W165		1		 T30x70	1
	 Ø15	5		 S = 4	1
		40			

Nr	A x B x C [mm]	PCS.
1	1950x60x40	1
2	1950x60x40	1
6	1950x60x40	1
7	1950x60x40	1
12	1538x60x40	1
10	860x60x40	1
3	834x60x40	2
c	398x110x20	1
d	398x130x20	1
e	398x160x20	1
f	398x180x20	1
16	2000x60x40	1

Nr	A x B x C [mm]	PCS.
4	834x364x18	1
23	279x397x18	1
22	279x397x18	4
27	279x70x18	1
24d	311x139x18	1
24i	311x193x18	1
6/8 24 a,b	375x95x12	2
24 g,f	375x140x12	2
24c	237x75x18	1
24h	237x120x18	1
24e	382x249x3	2
-	OKUCIA / FITTINGS / ΦΥΡΗΝΤΥΡΑ / FERONERIE / BESCHLÄGE / KIINNITTIMET	1

Nr	A x B x C [mm]	PCS.
2/8 a	1948x202x19	1
b	1950x229x19	1

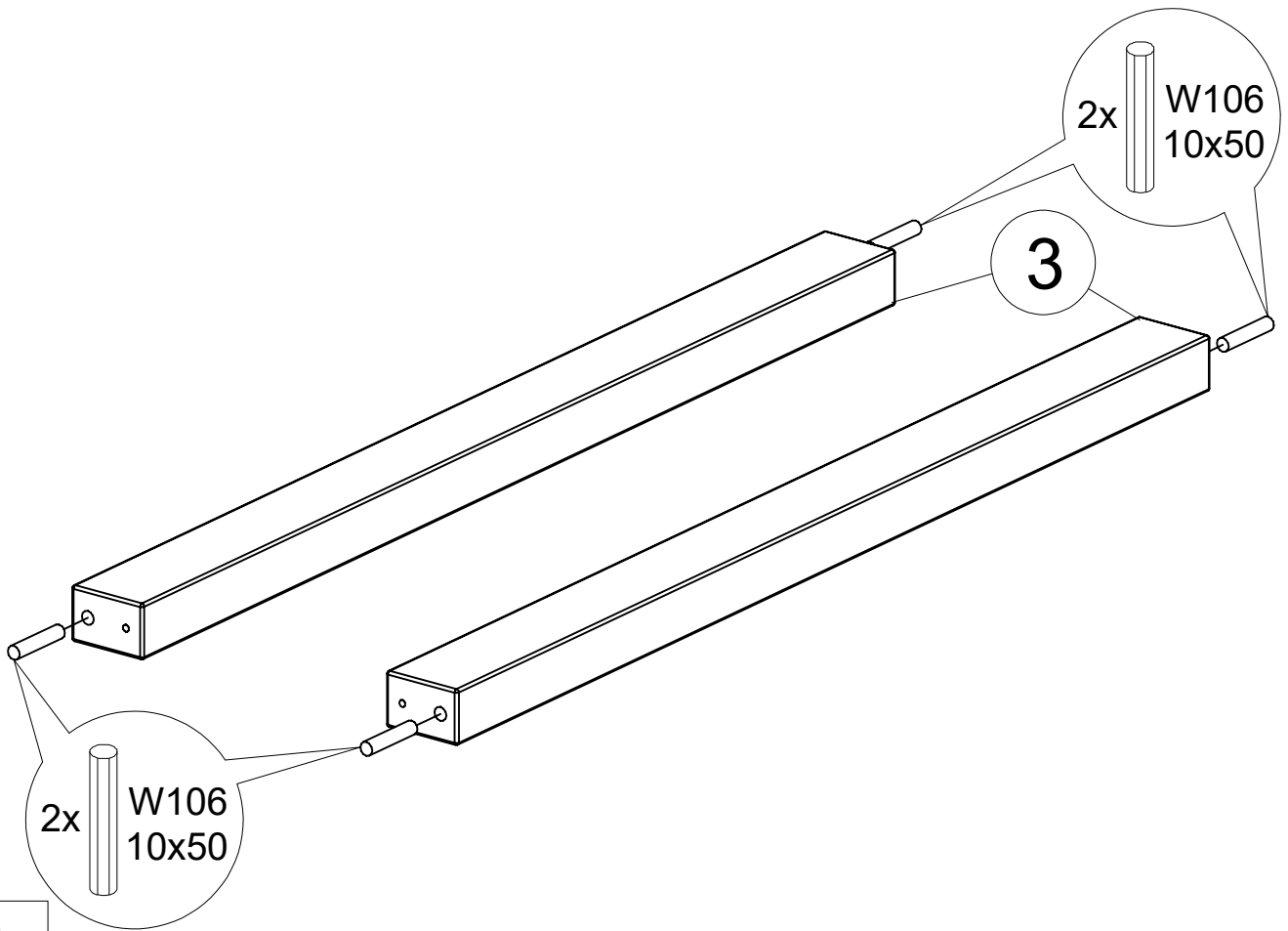
Nr	A x B x C [mm]	PCS.
7/8 14	1583x364x58	1
8	860x488x38	1

Nr	A x B x C [mm]	PCS.
3/8 17	2000x600x25	1

Nr	A x B x C [mm]	PCS.
8/8 18	900x2000x60	1

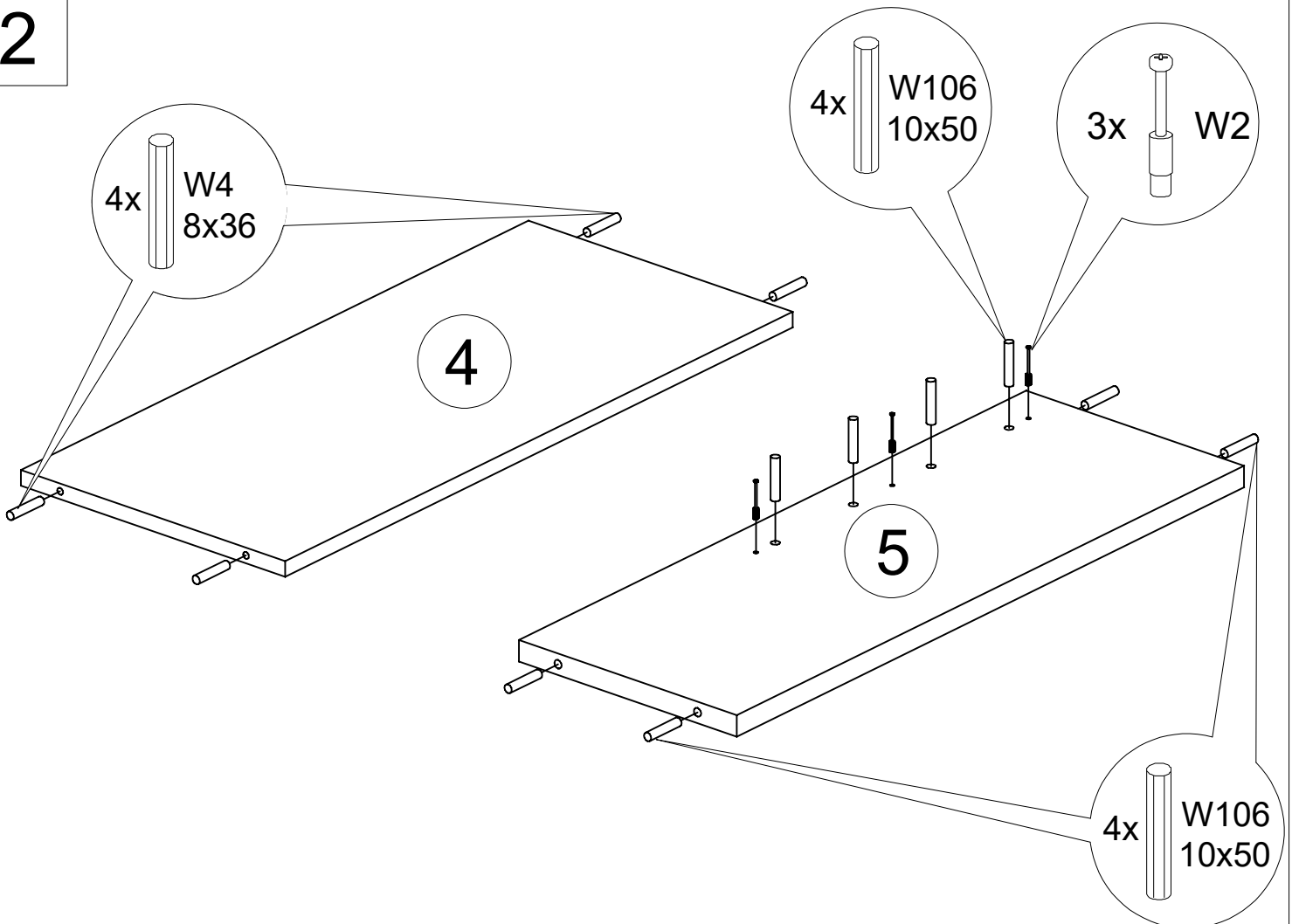
Nr	A x B x C [mm]	PCS.
9	860x300x25	1
5	834x300x25	1
20	1488x419x18	1
21	1525x419x18	1
19	1488x279x18	1

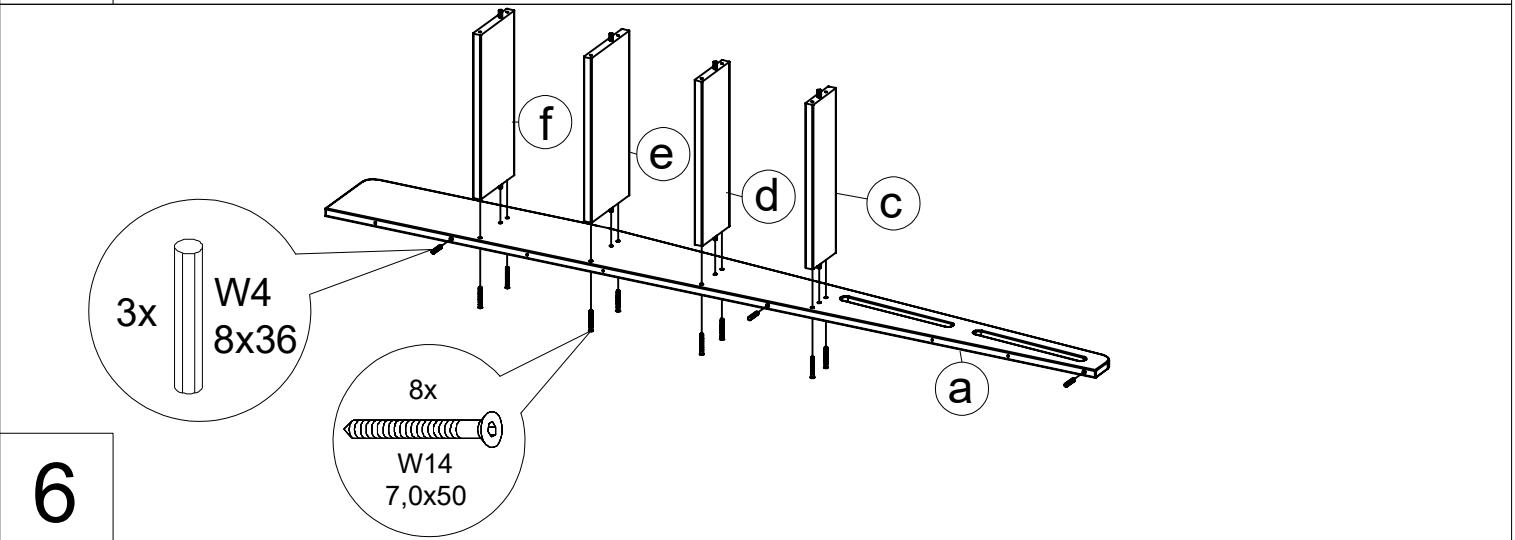
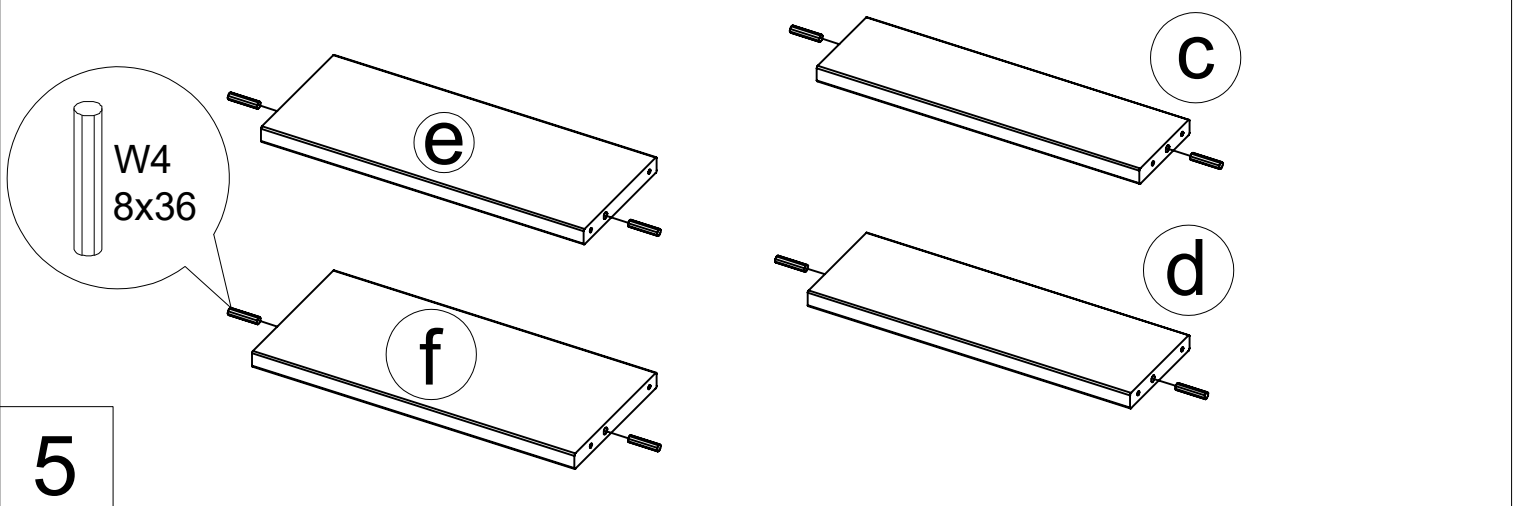
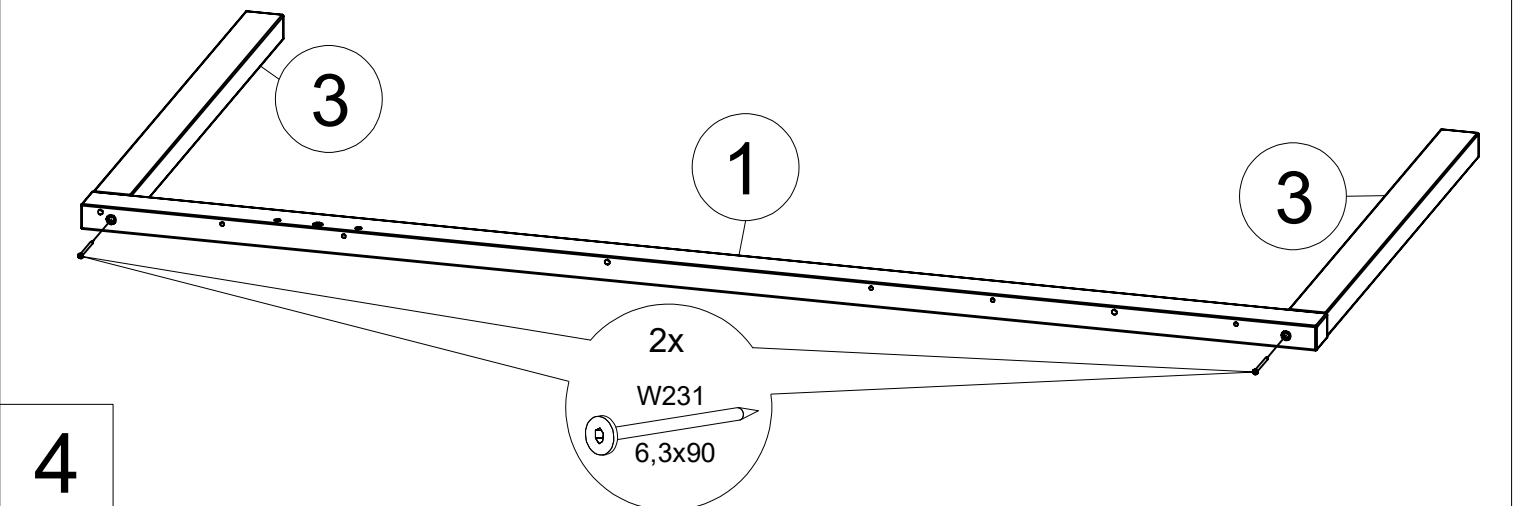
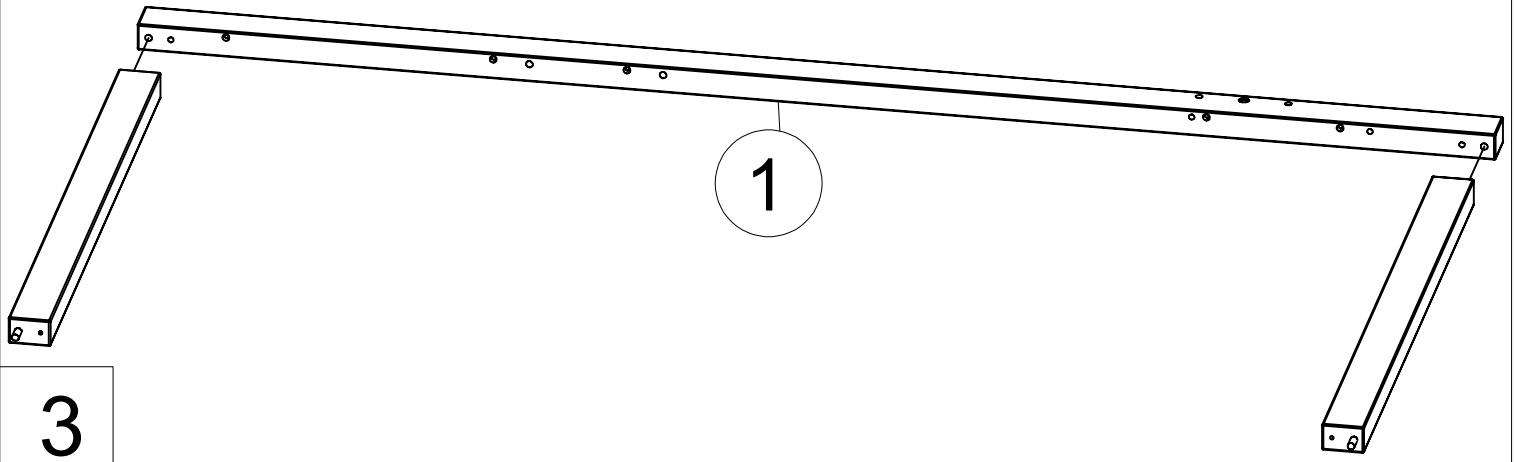
Nr	A x B x C [mm]	PCS.
5/8 15	2000x300x25	1
11	2000x488x25	1
13	2000x180x25	1

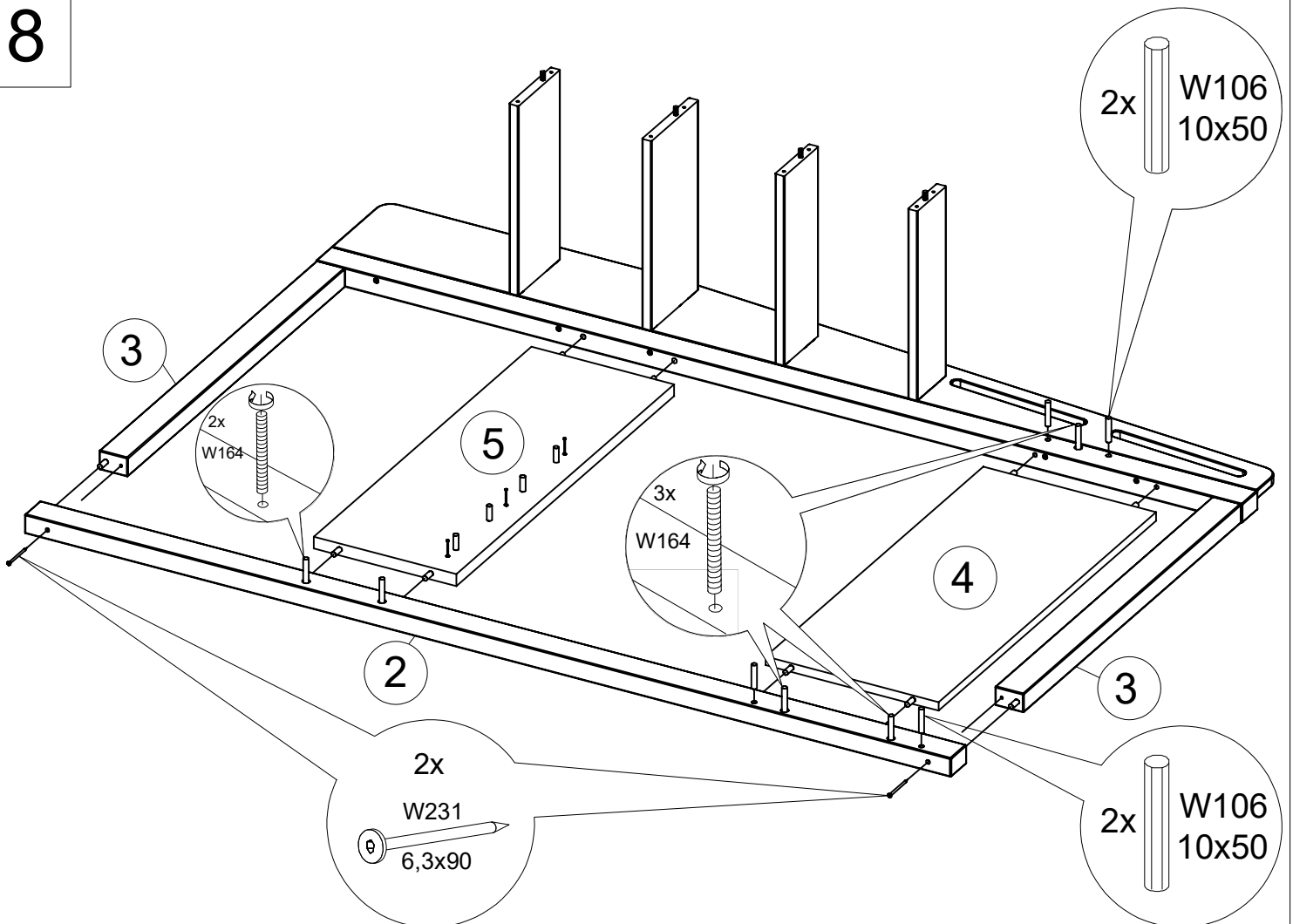
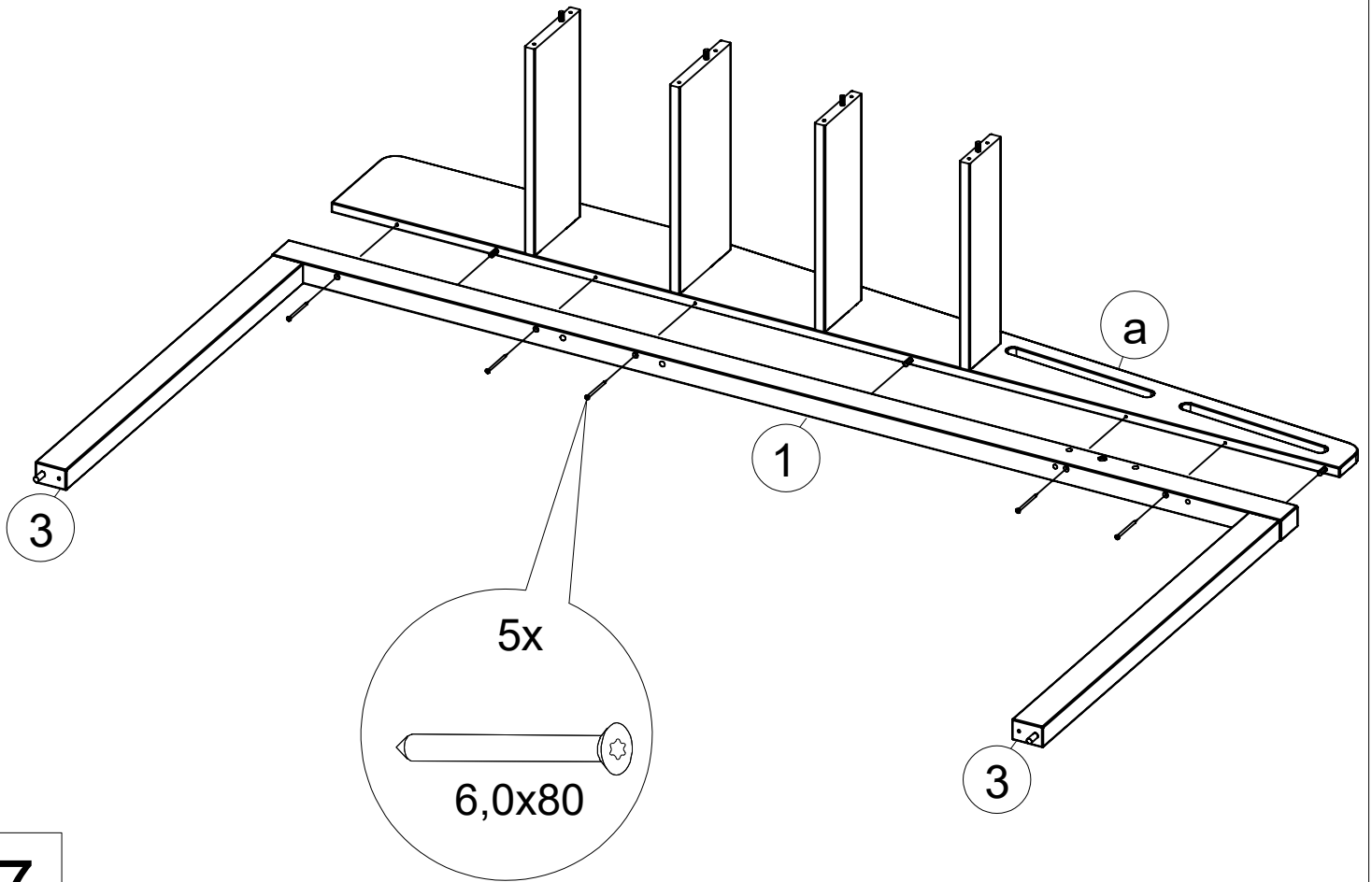


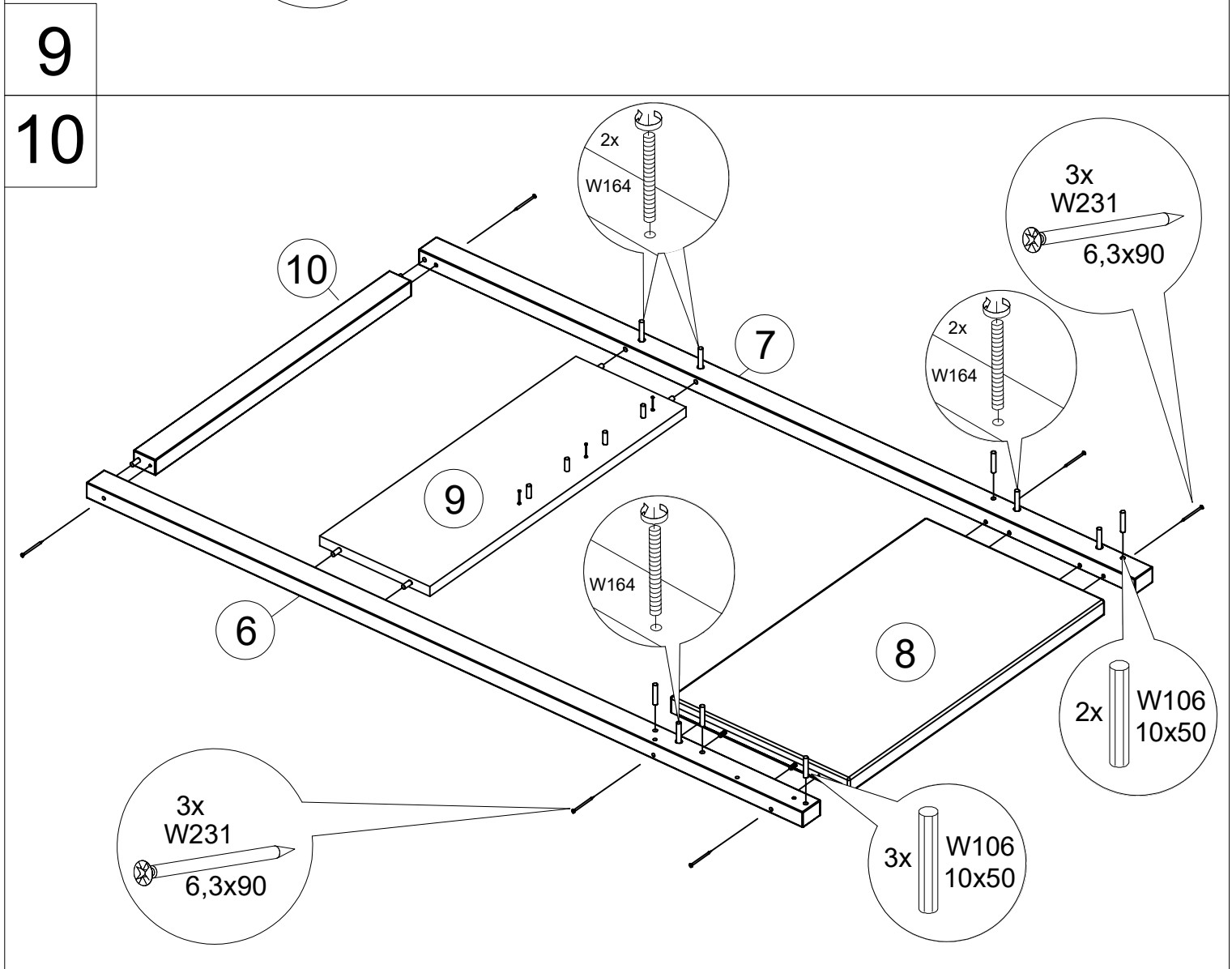
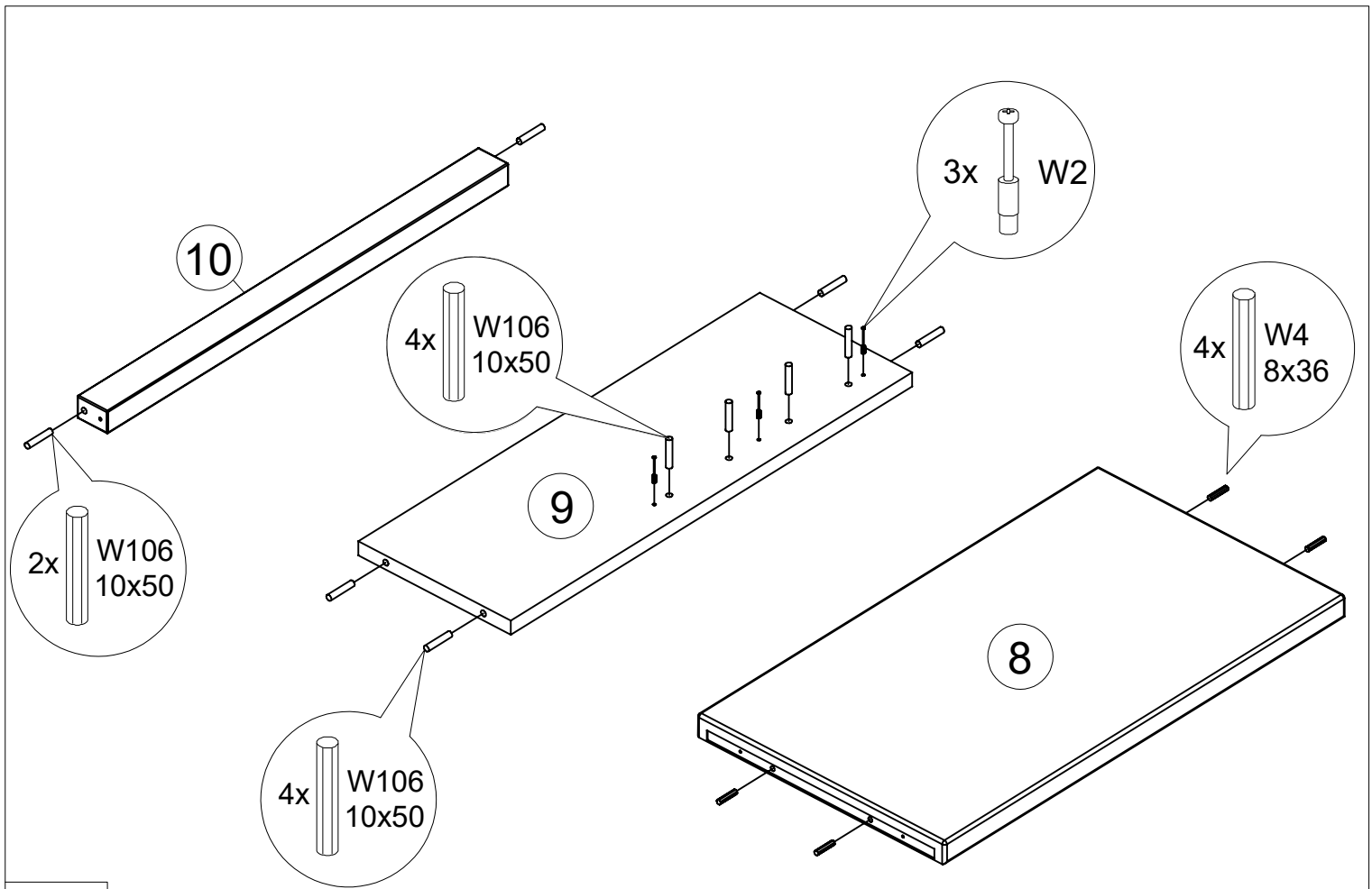
1

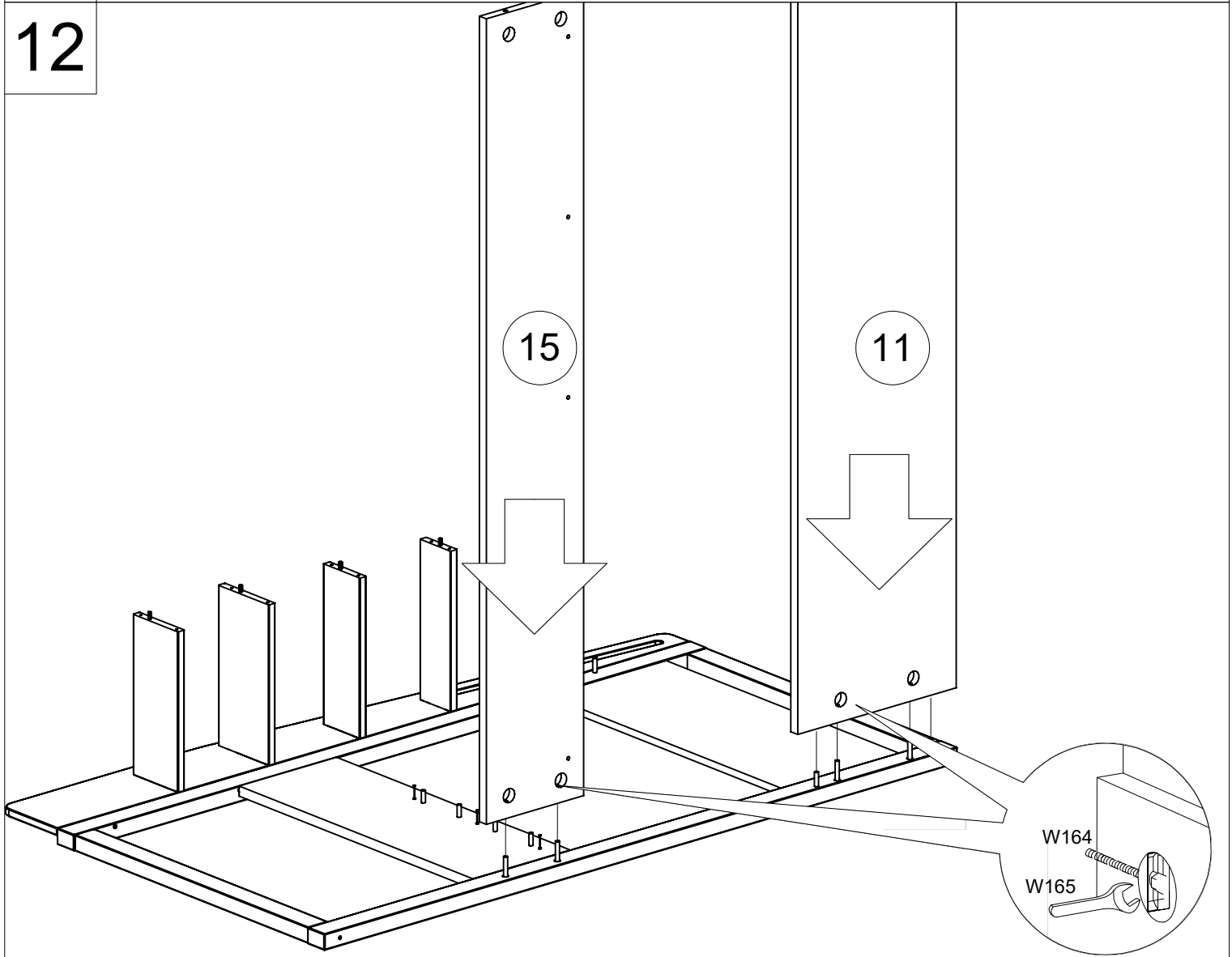
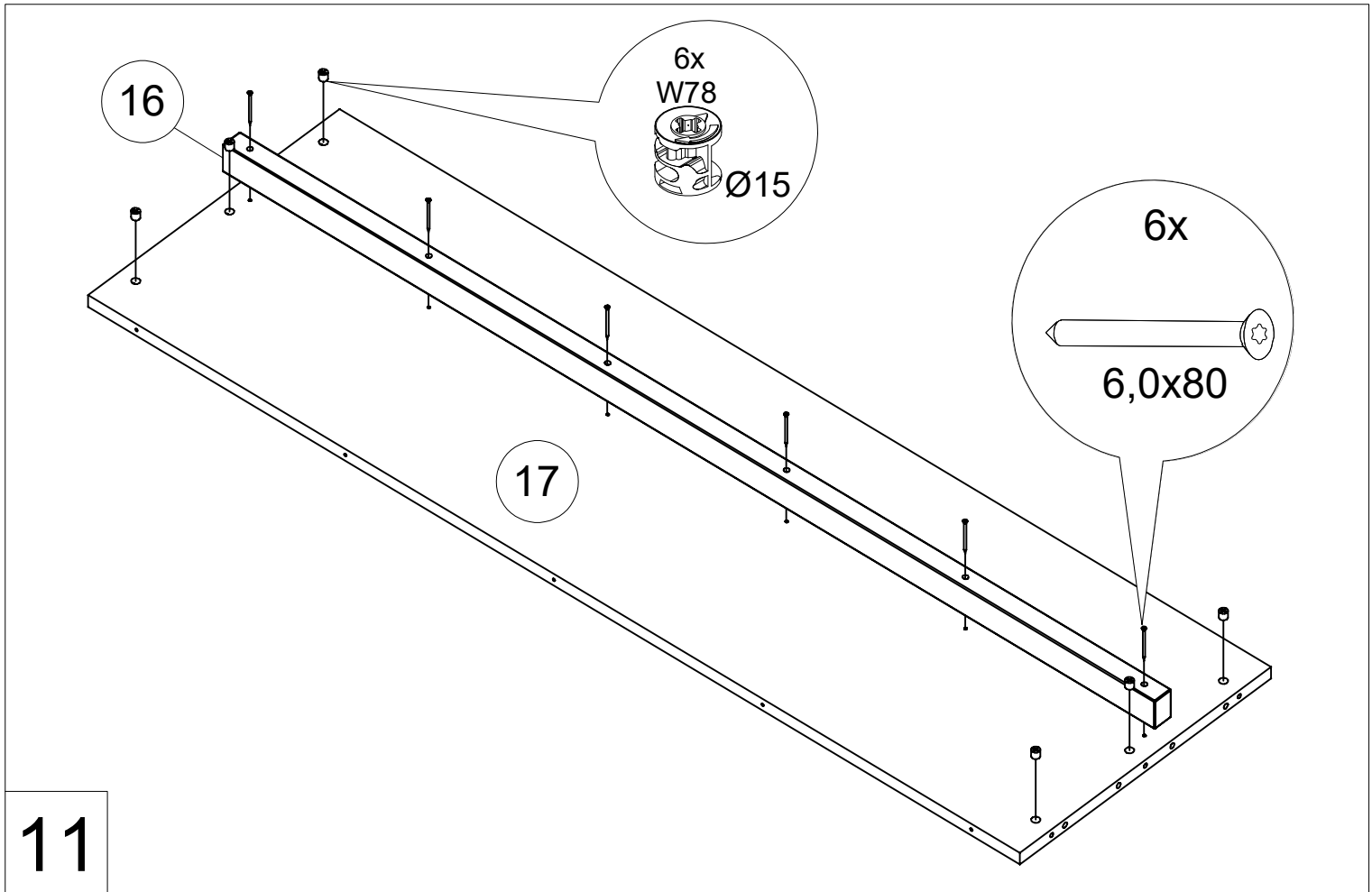
2

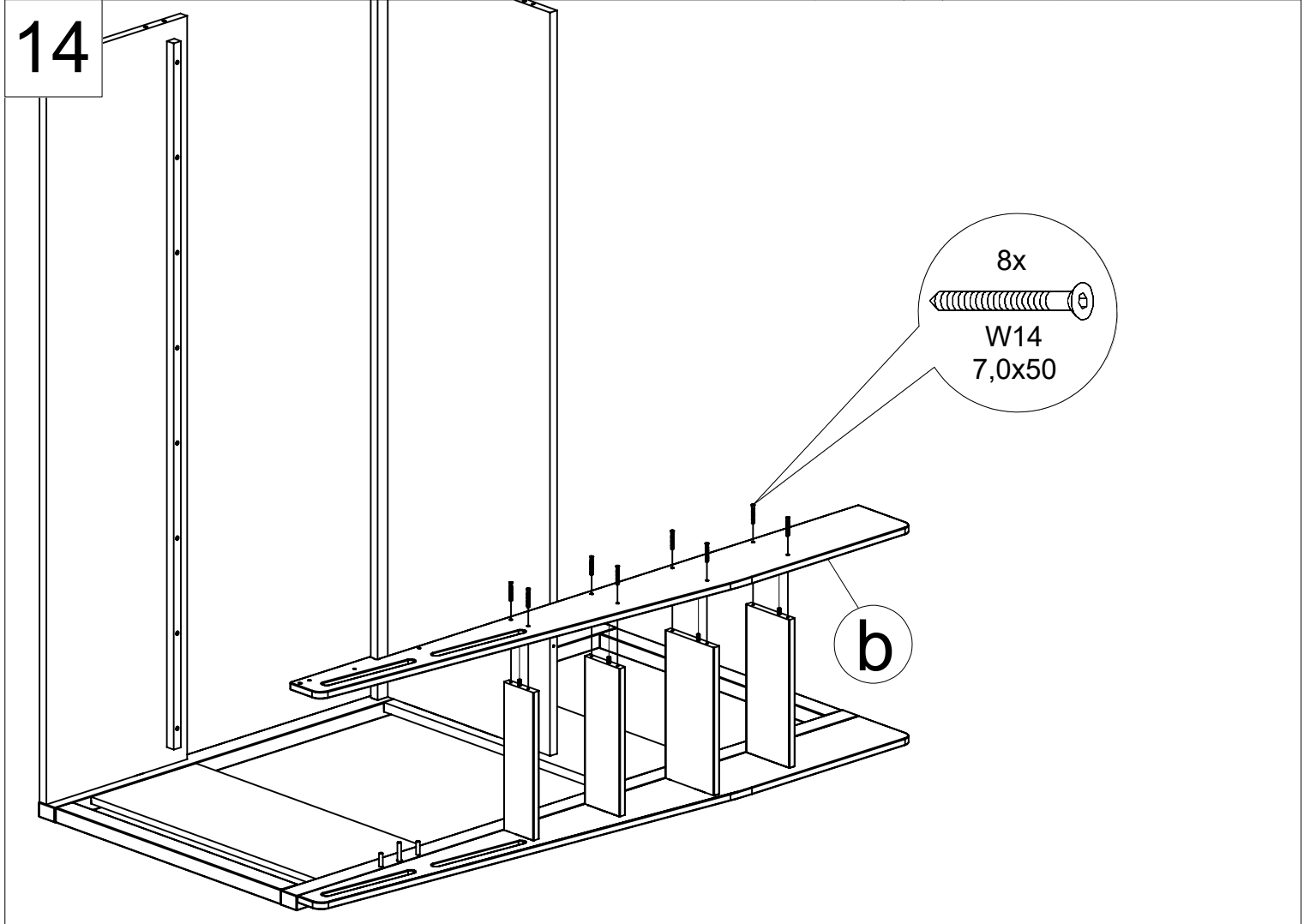
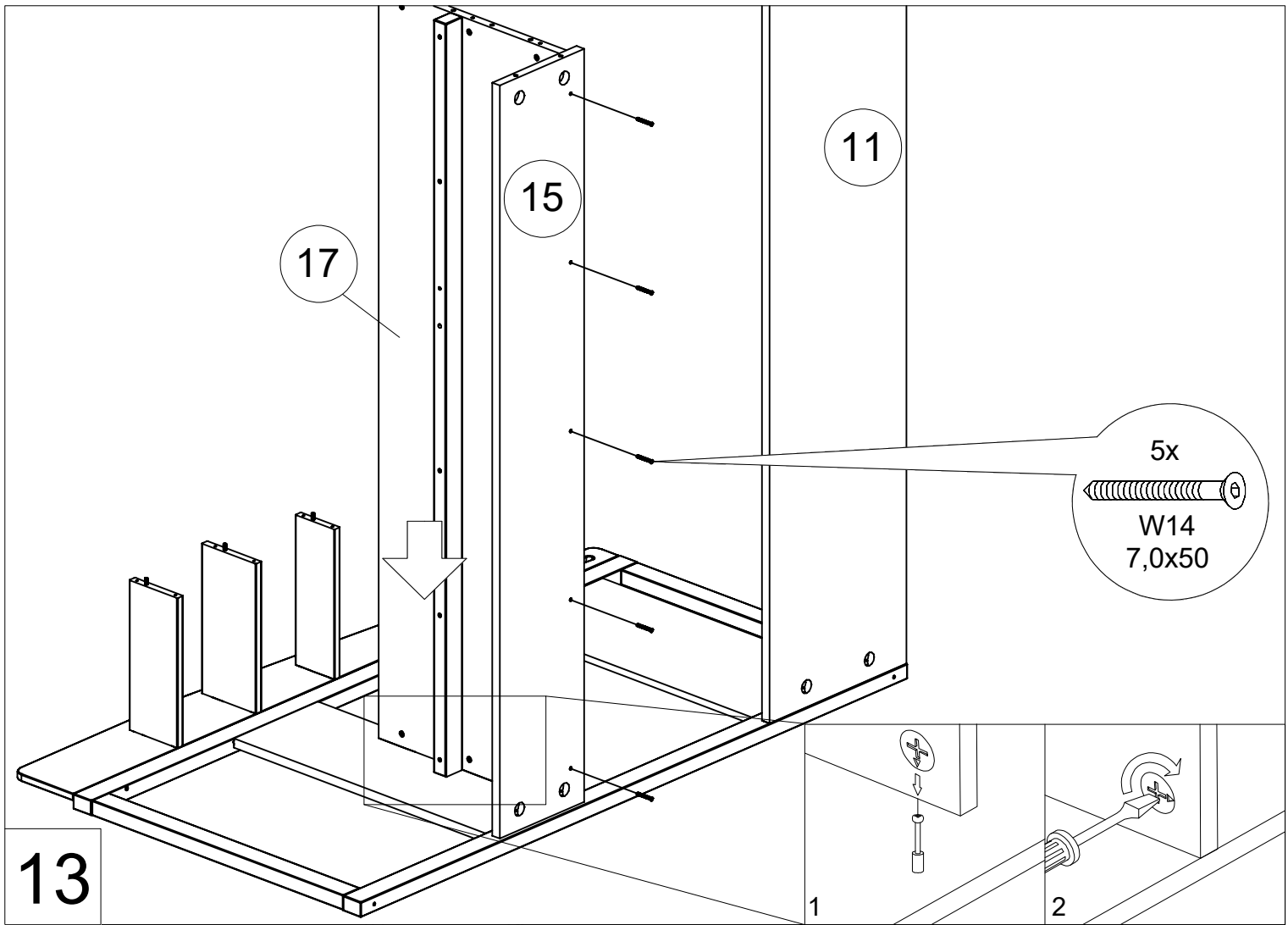


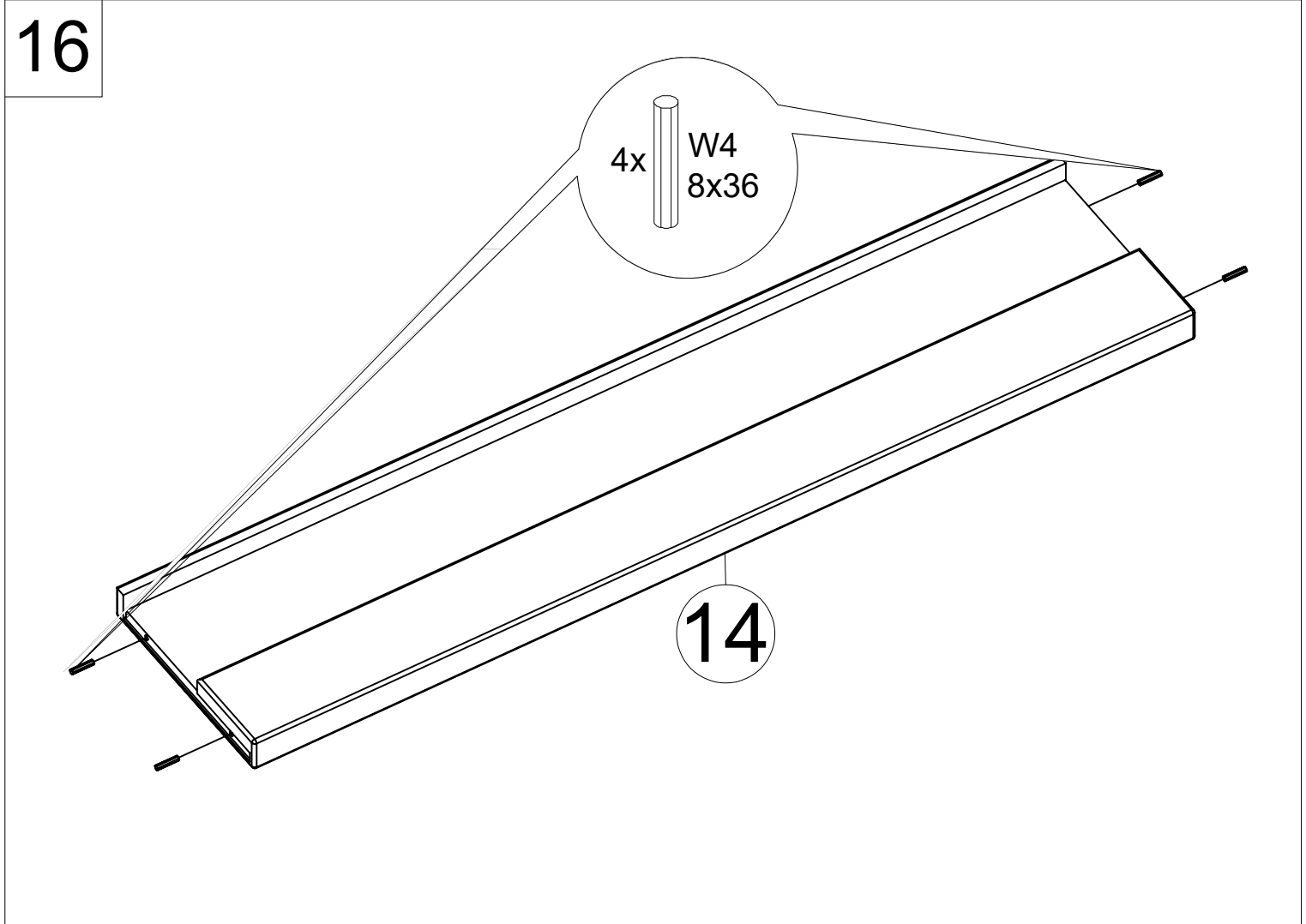
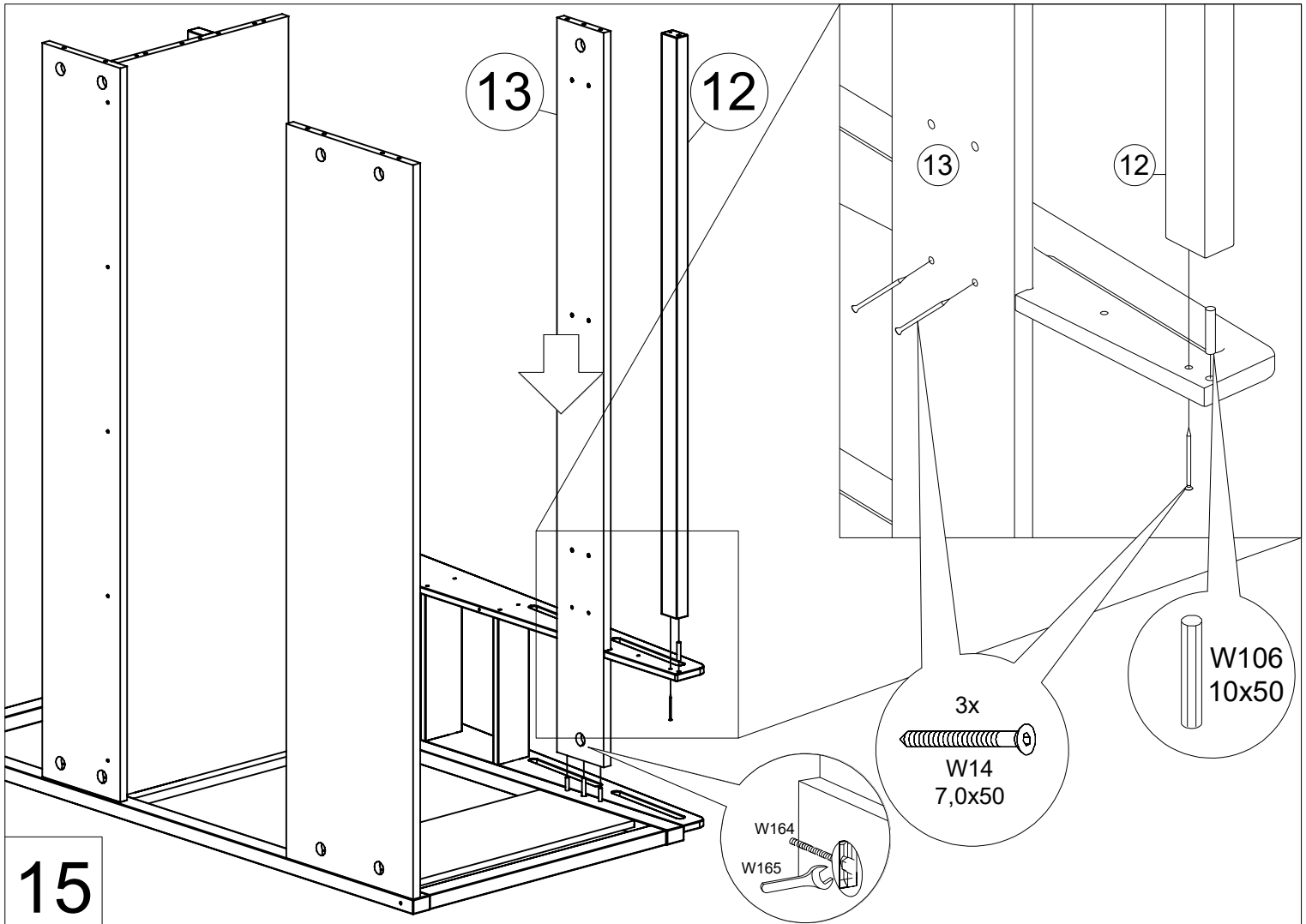


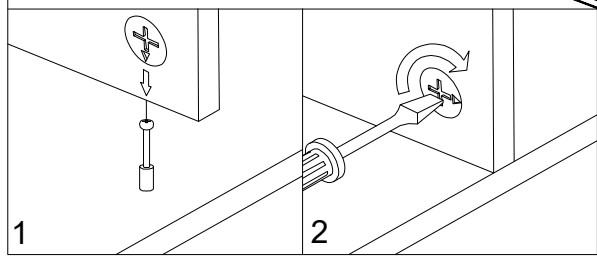
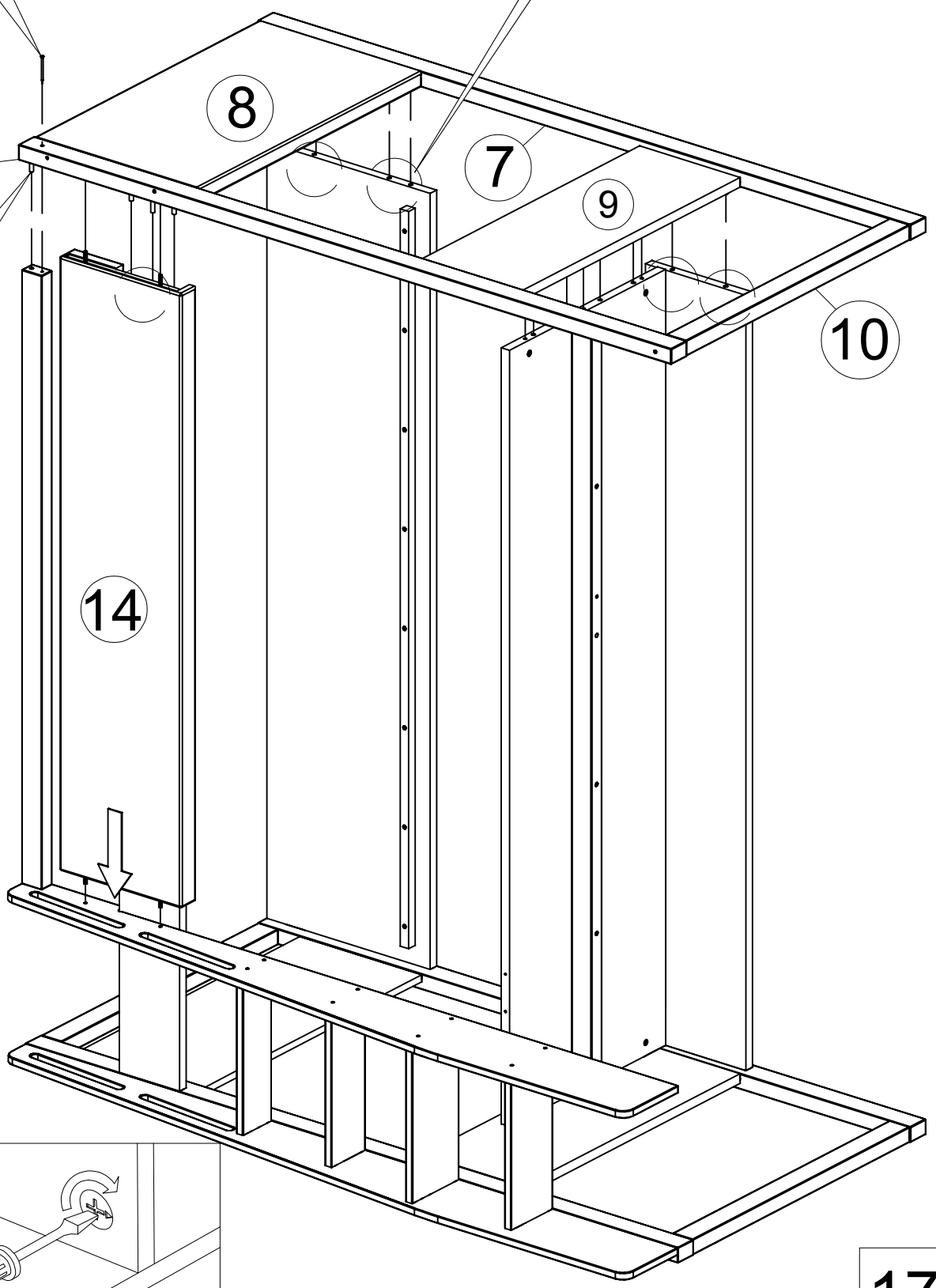
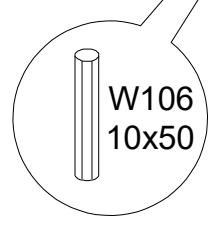
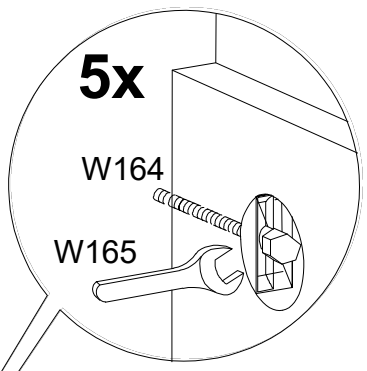
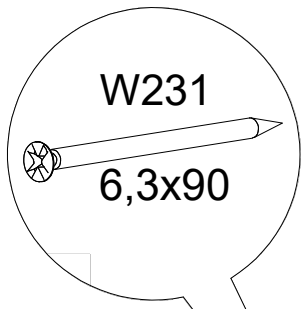


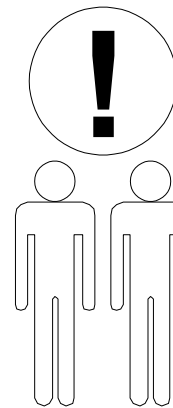
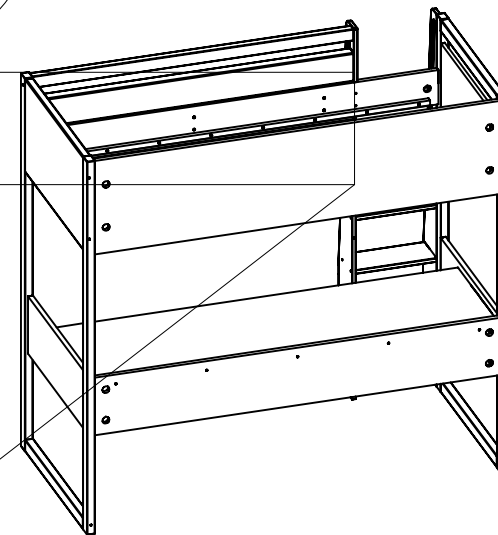
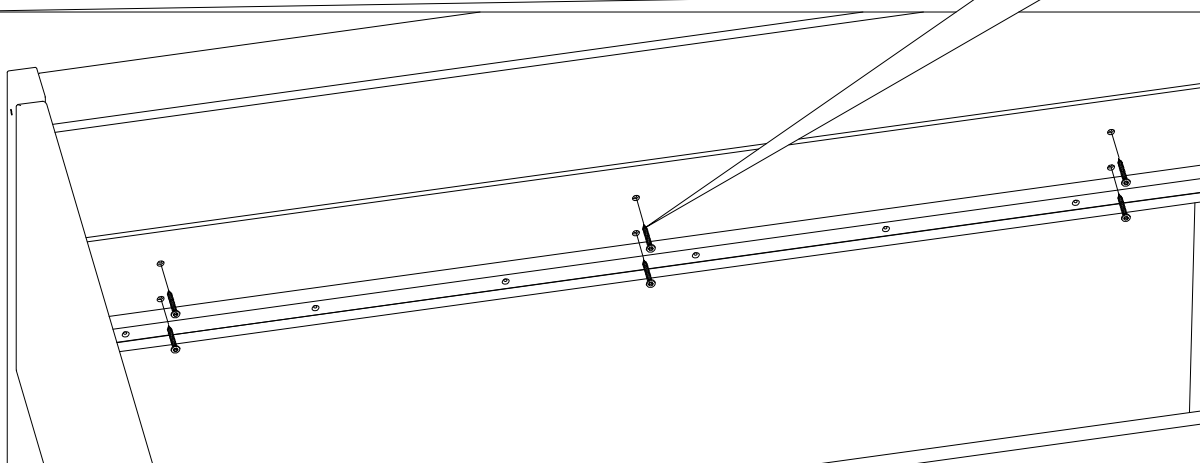
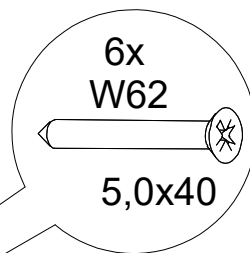
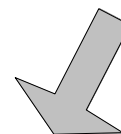
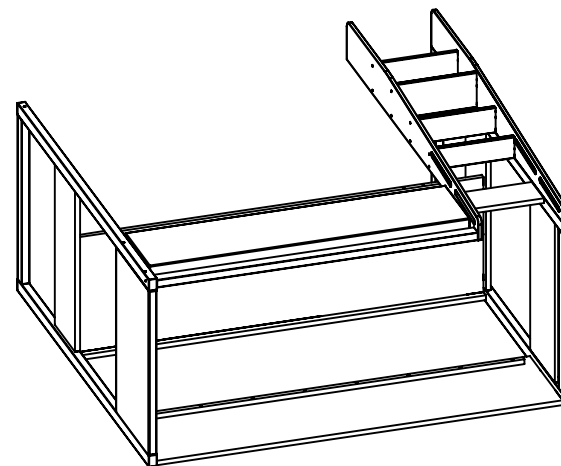
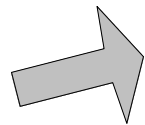
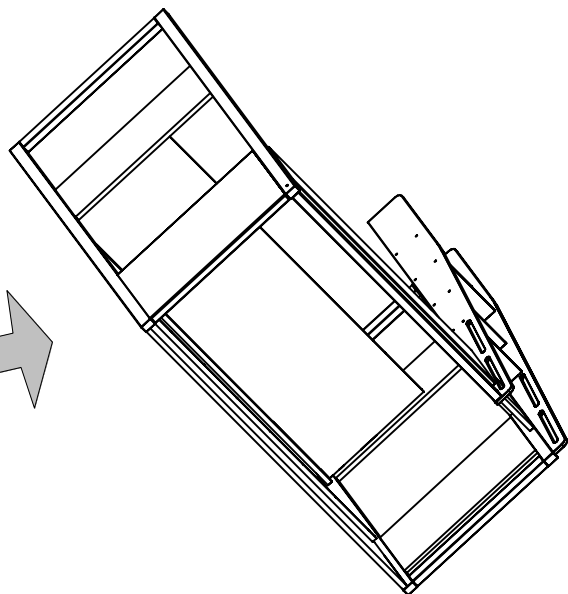
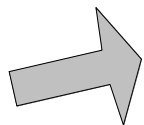
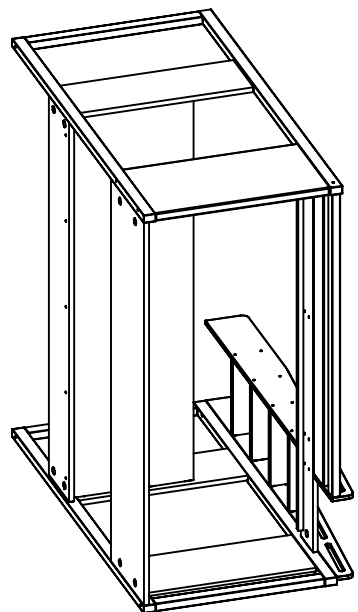


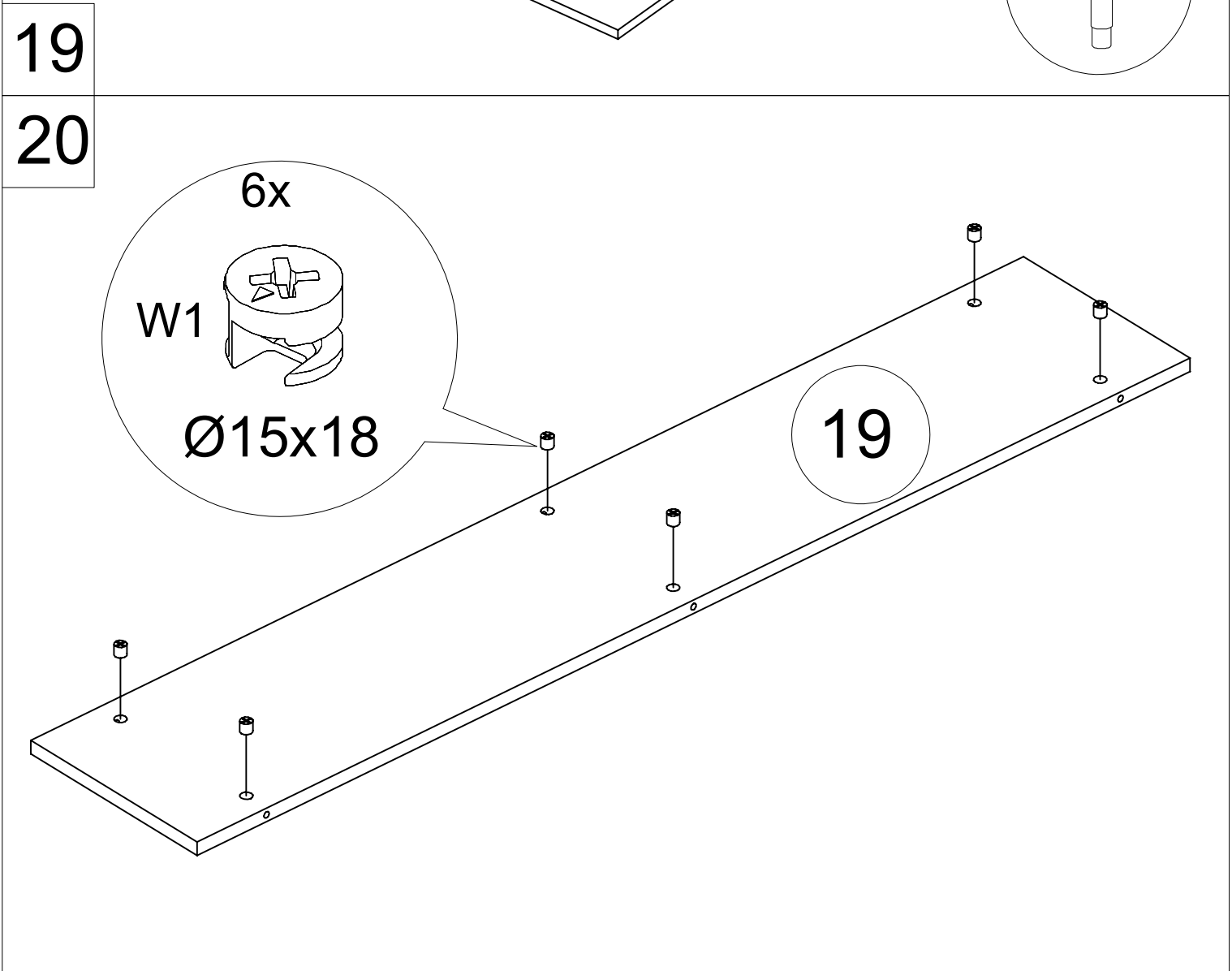
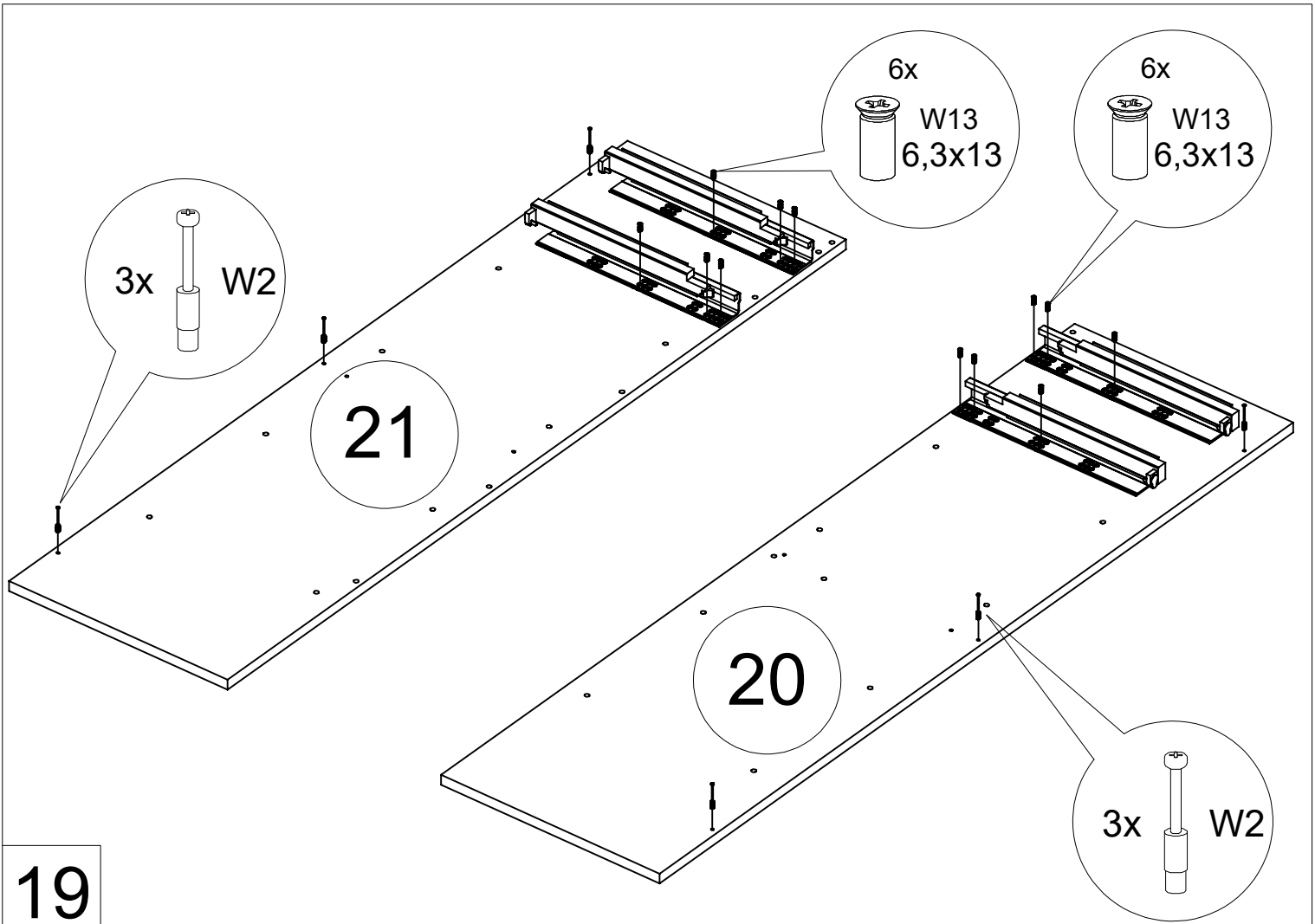


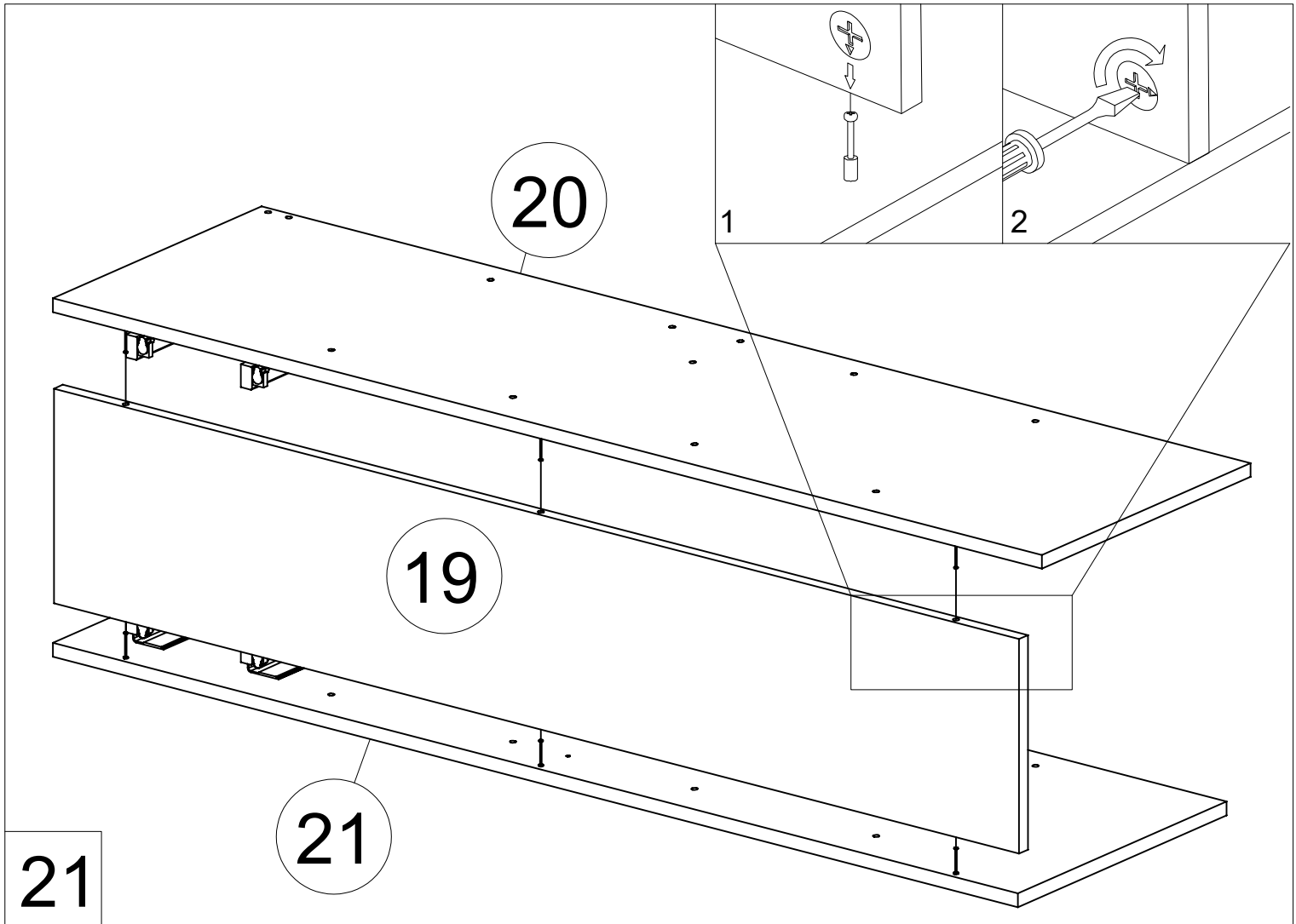






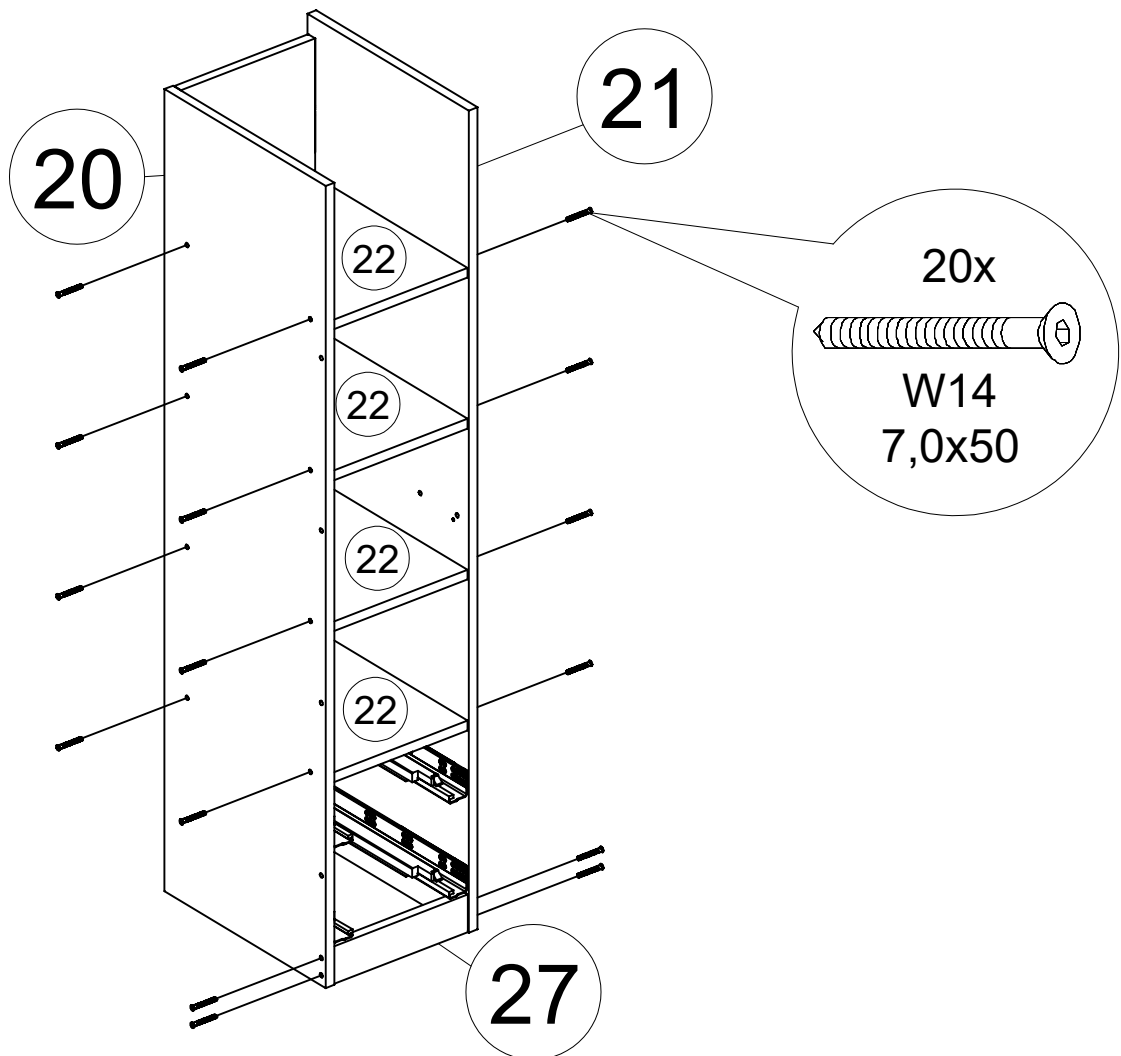




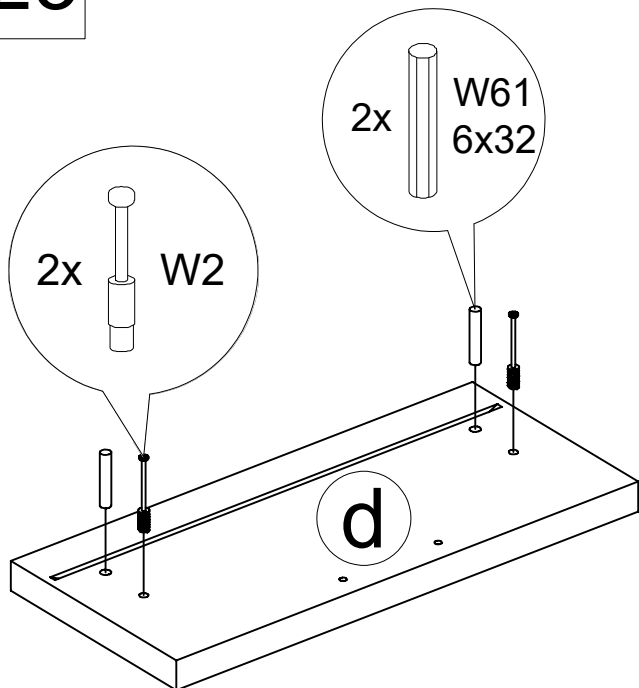


21

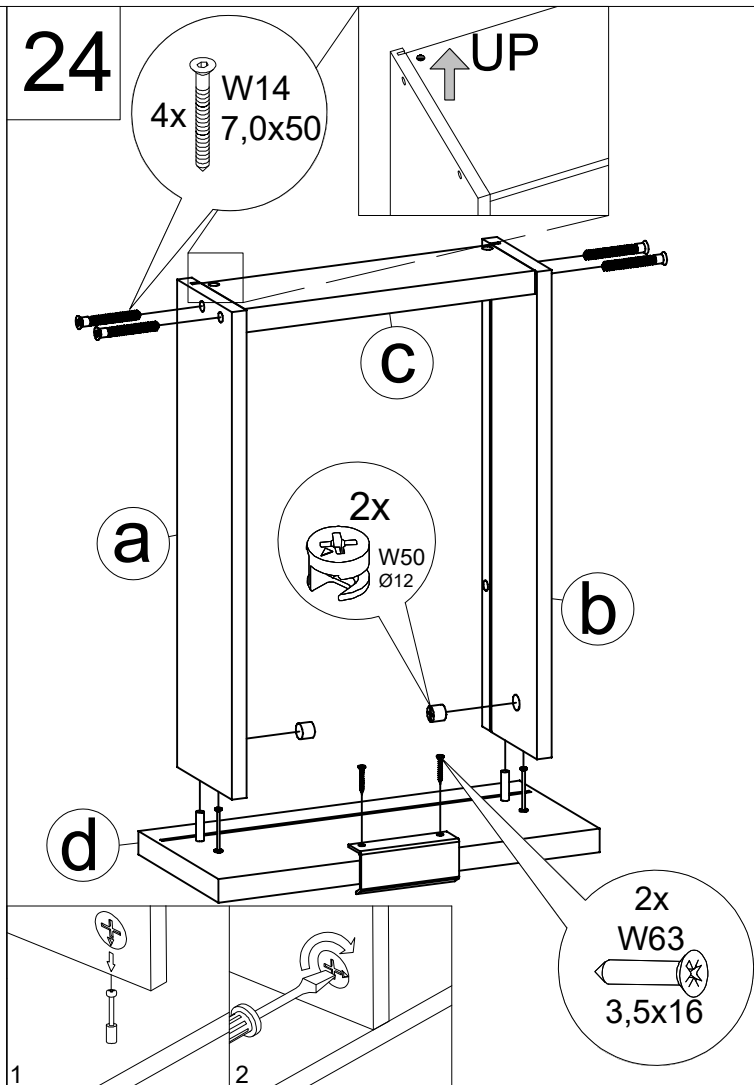
22



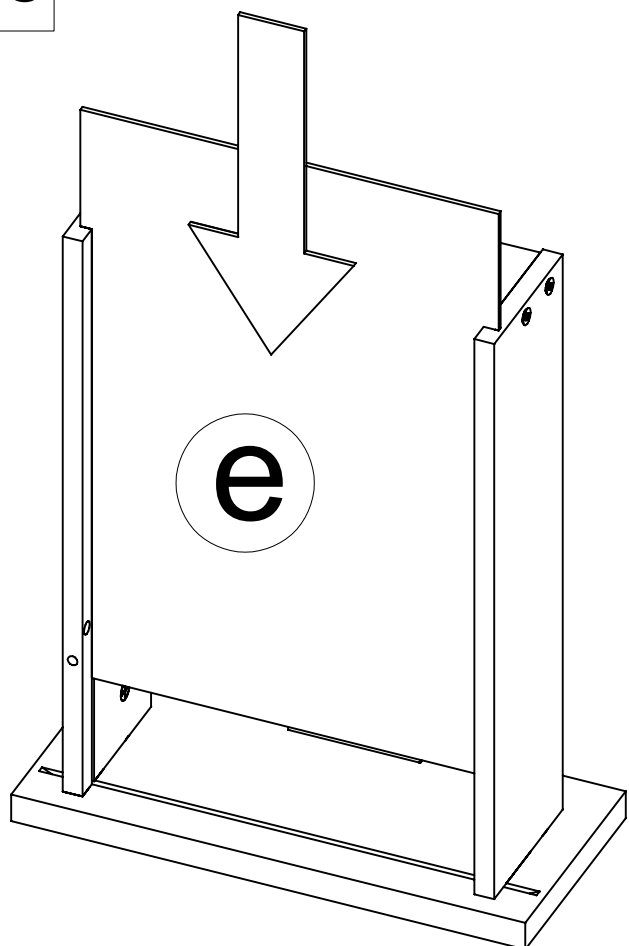
23



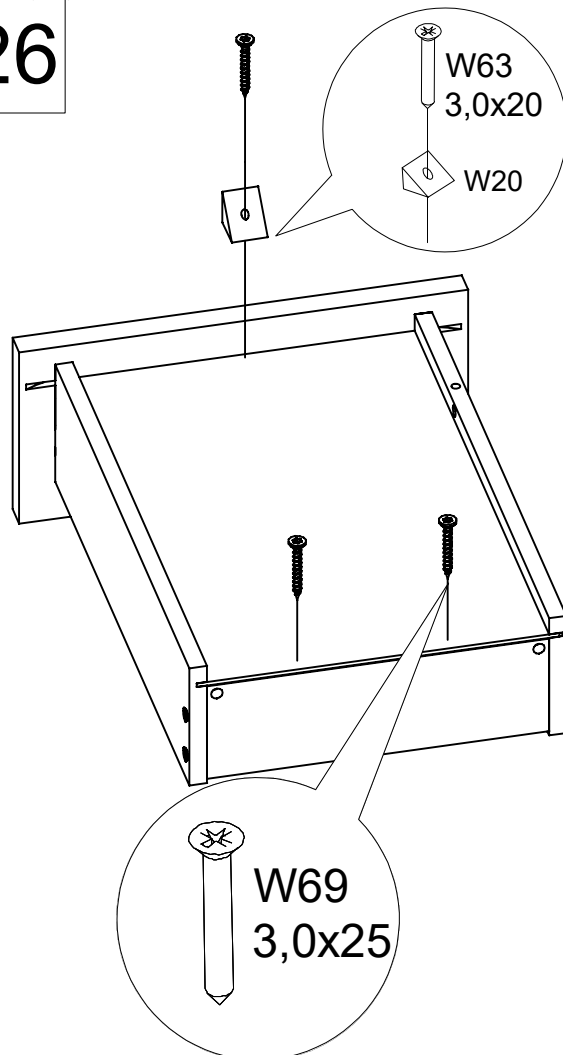
24



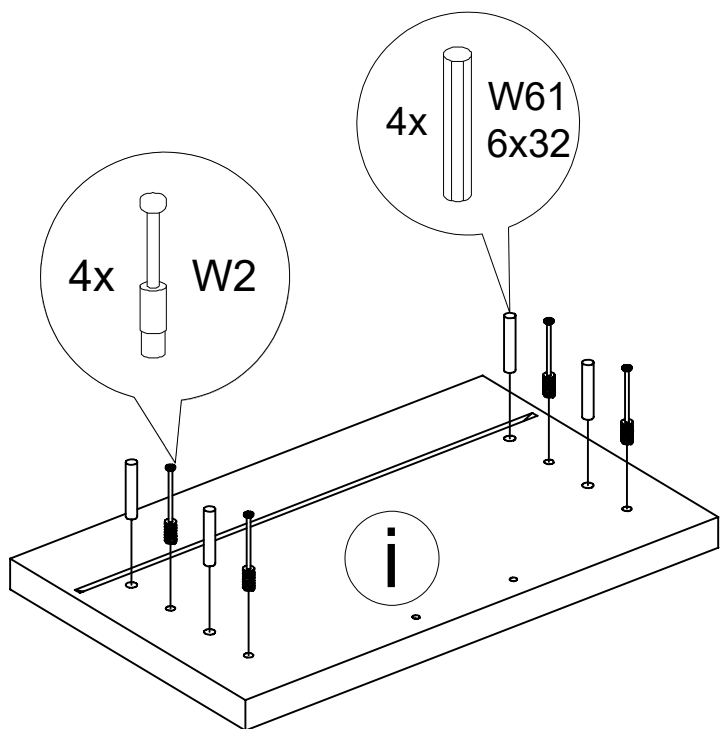
25



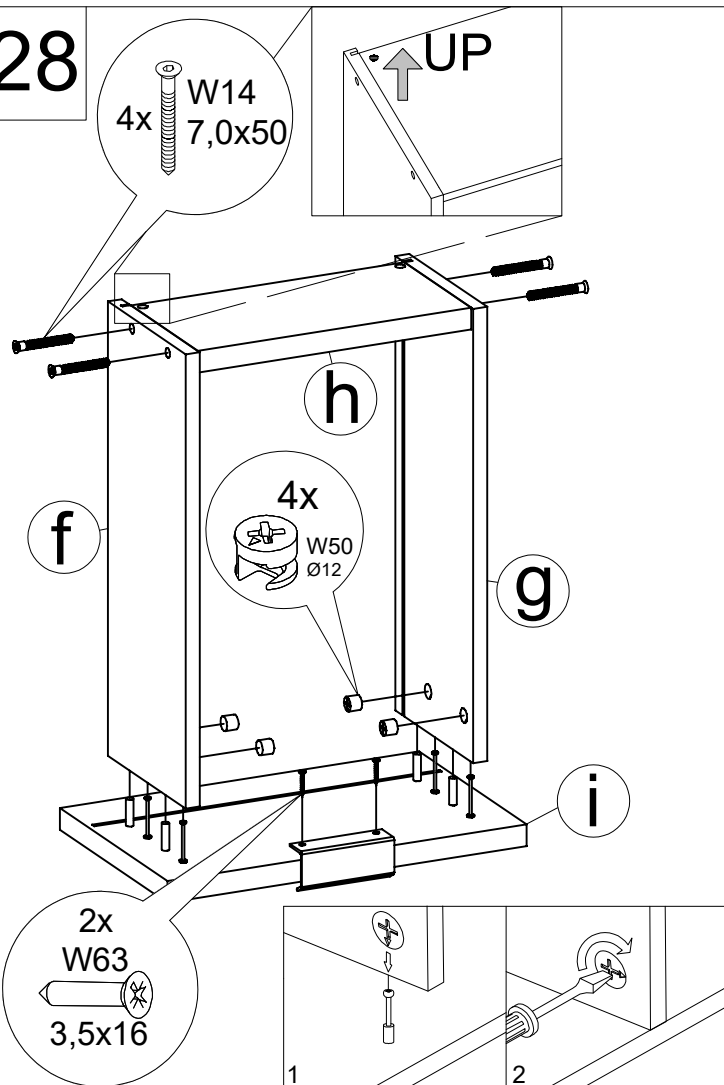
26



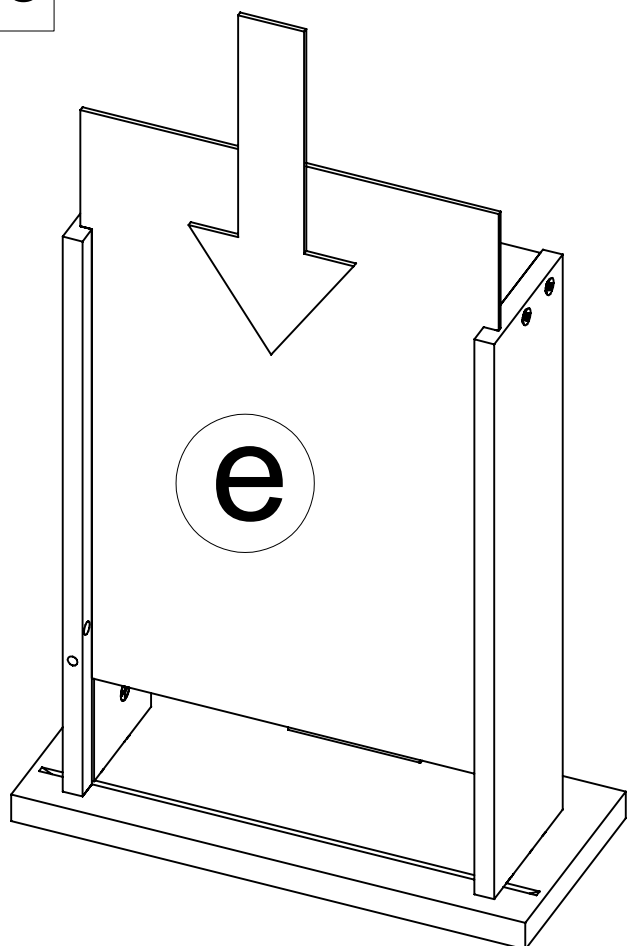
27



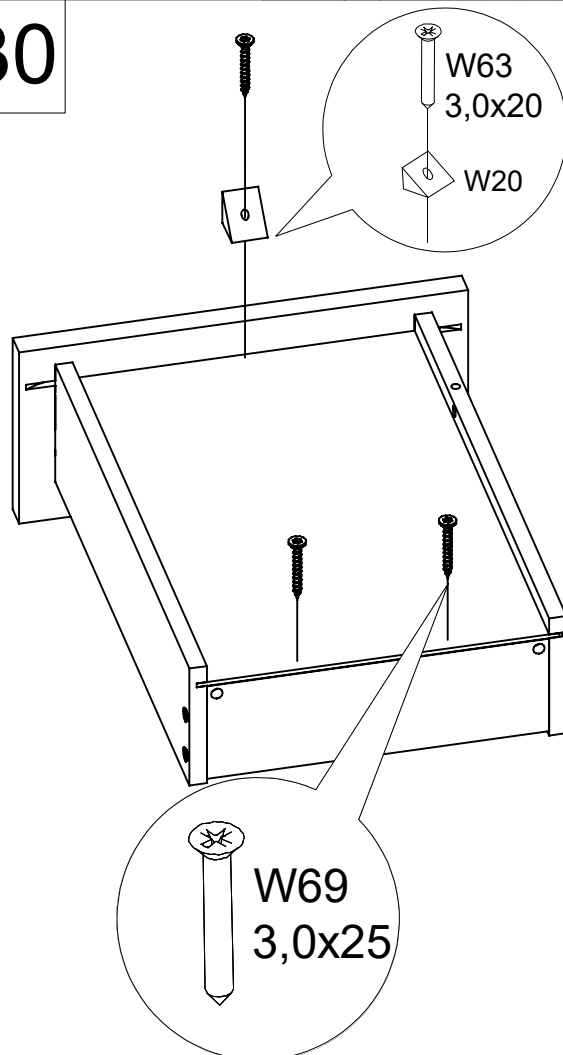
28



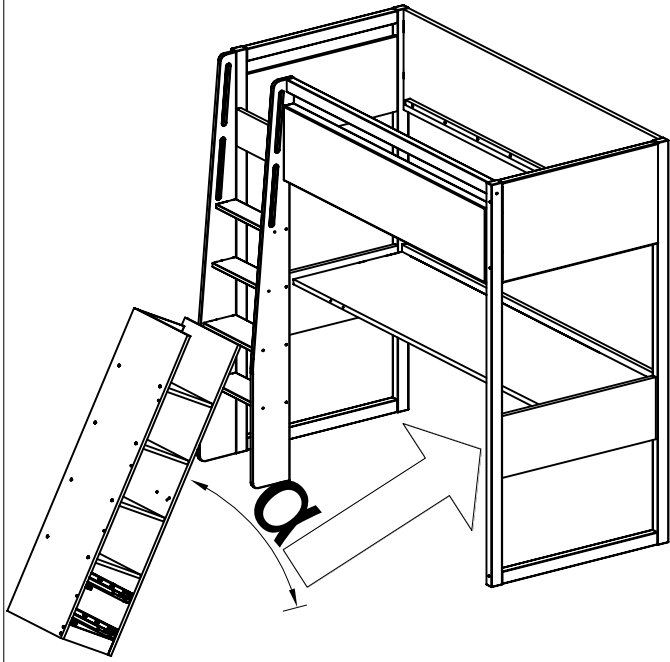
29



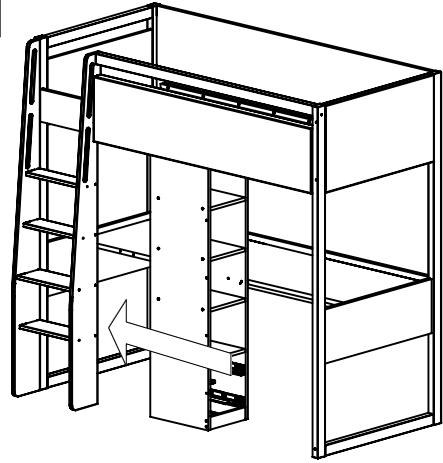
30



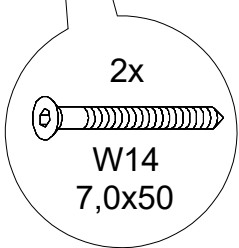
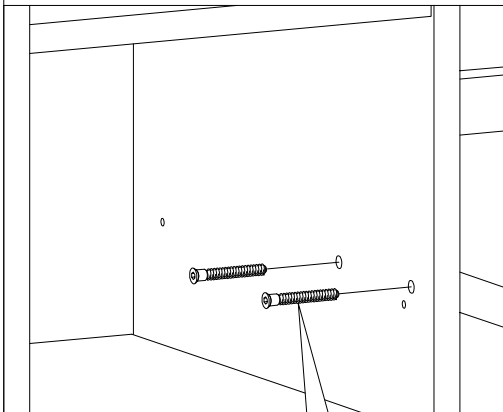
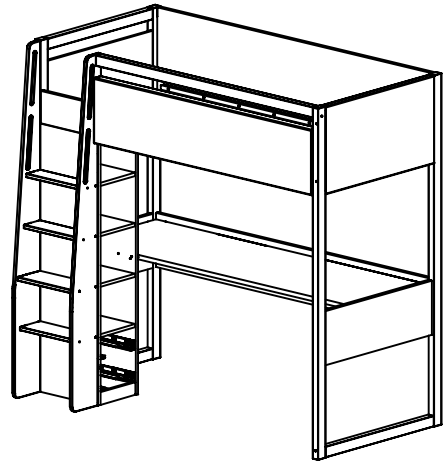
31



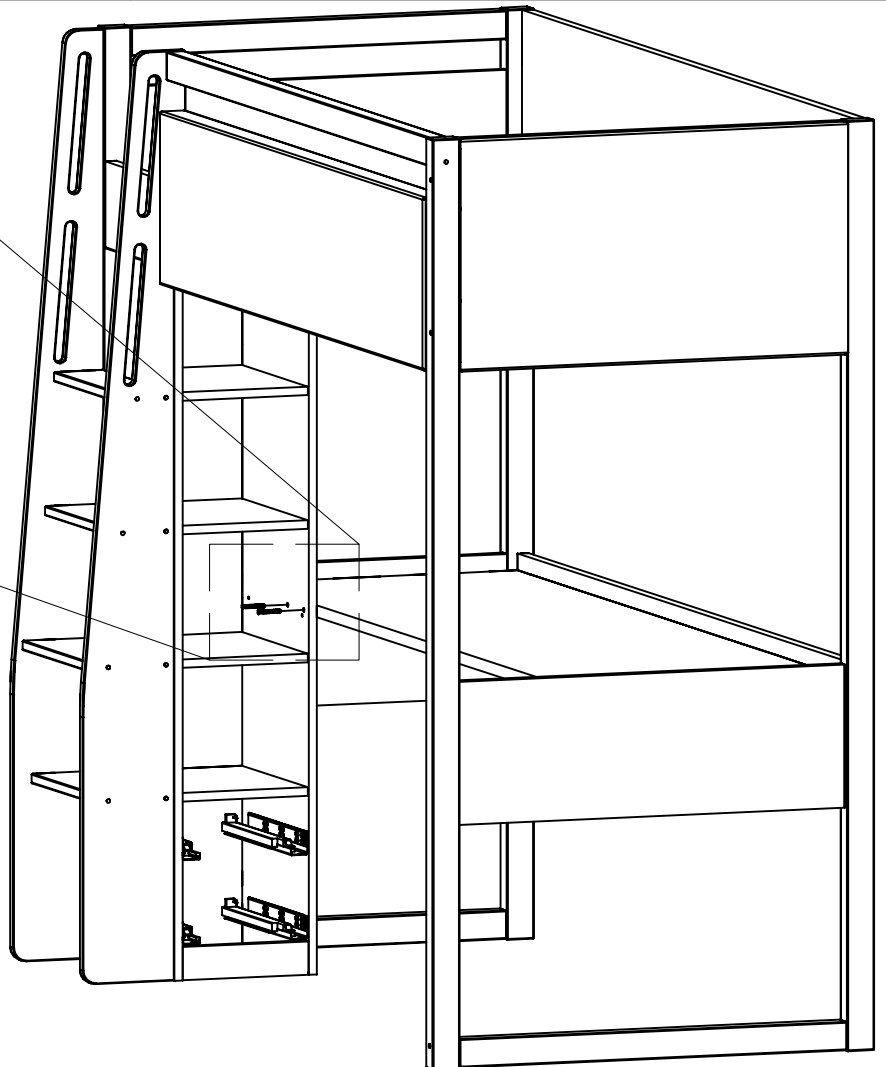
32



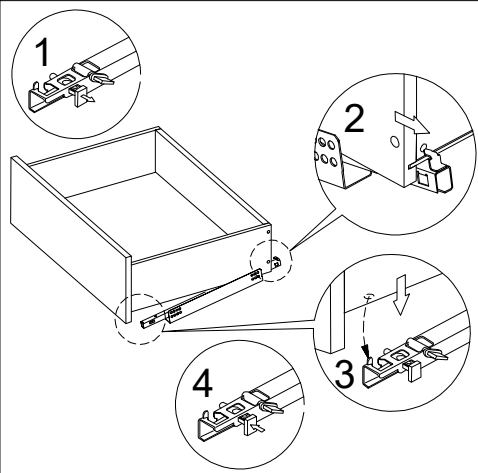
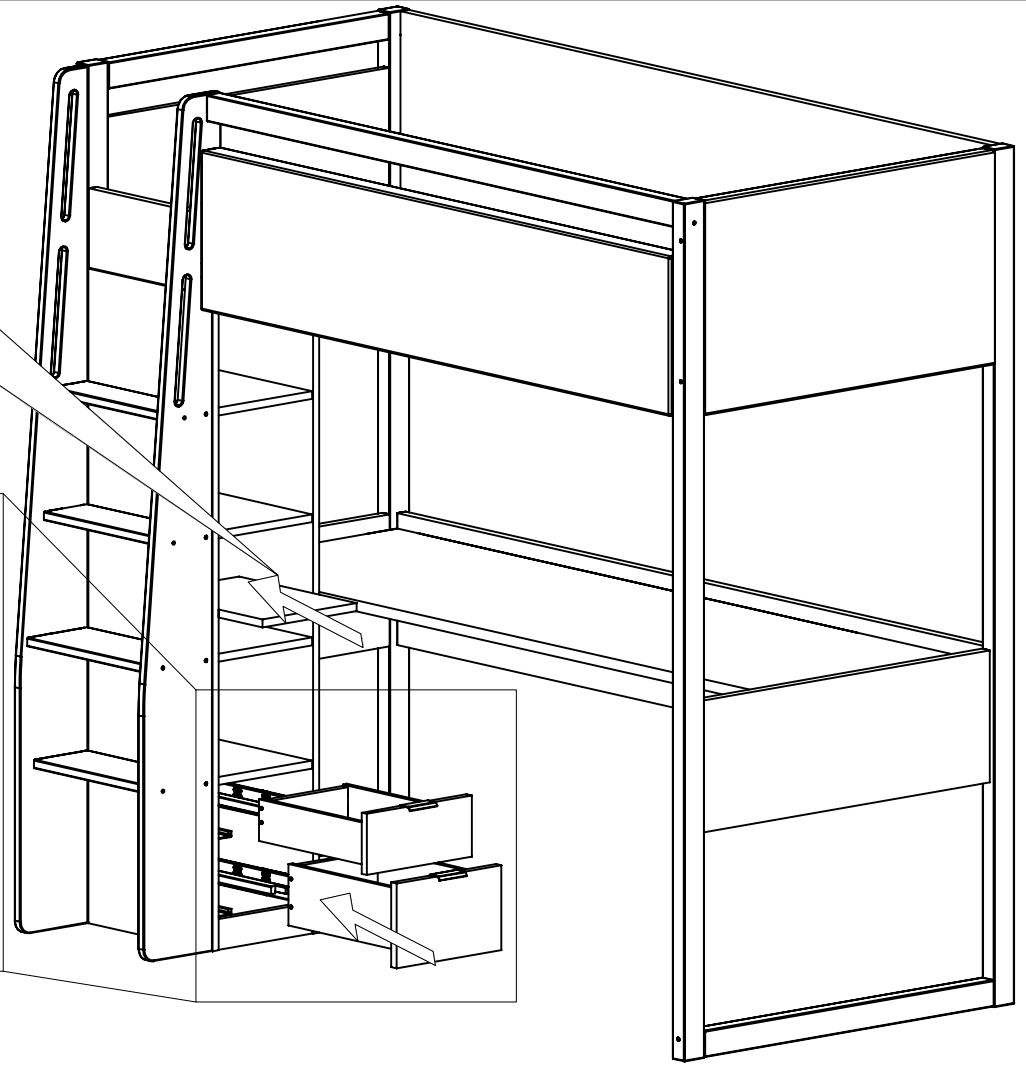
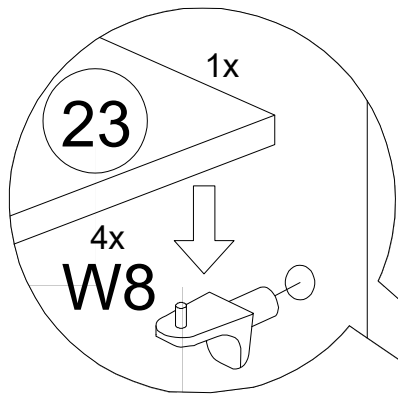
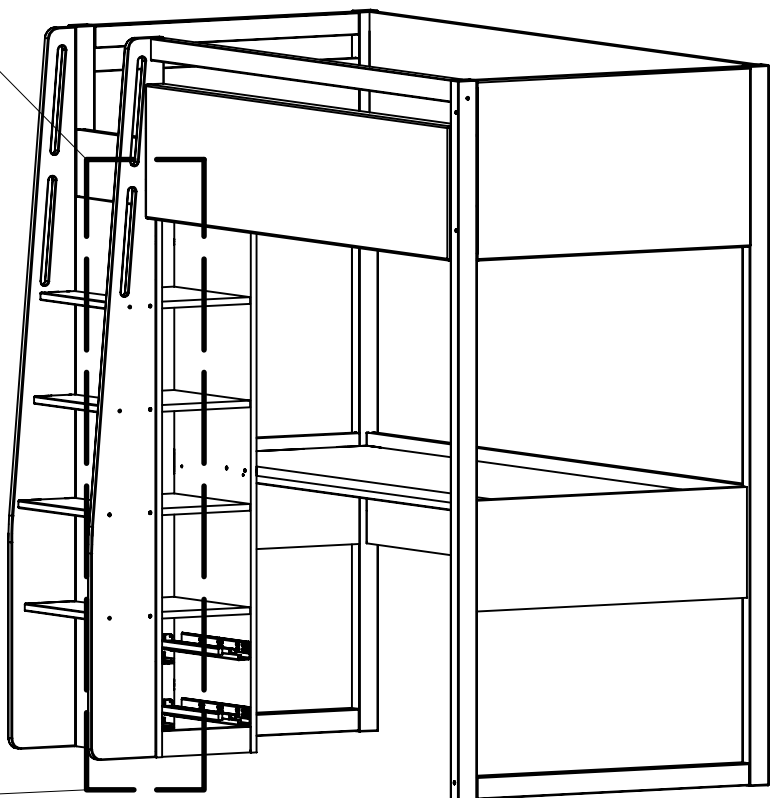
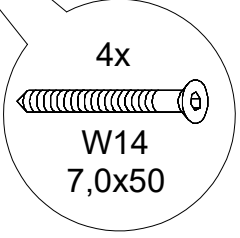
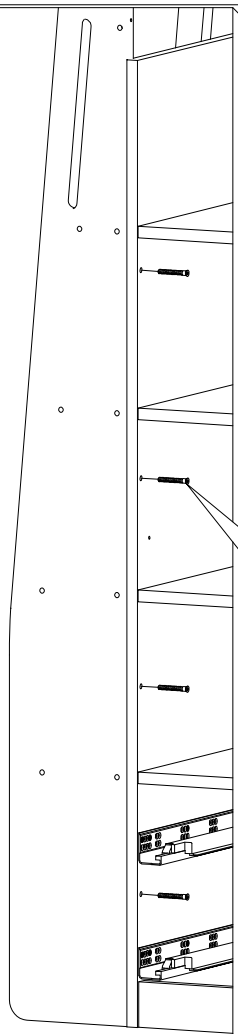
33



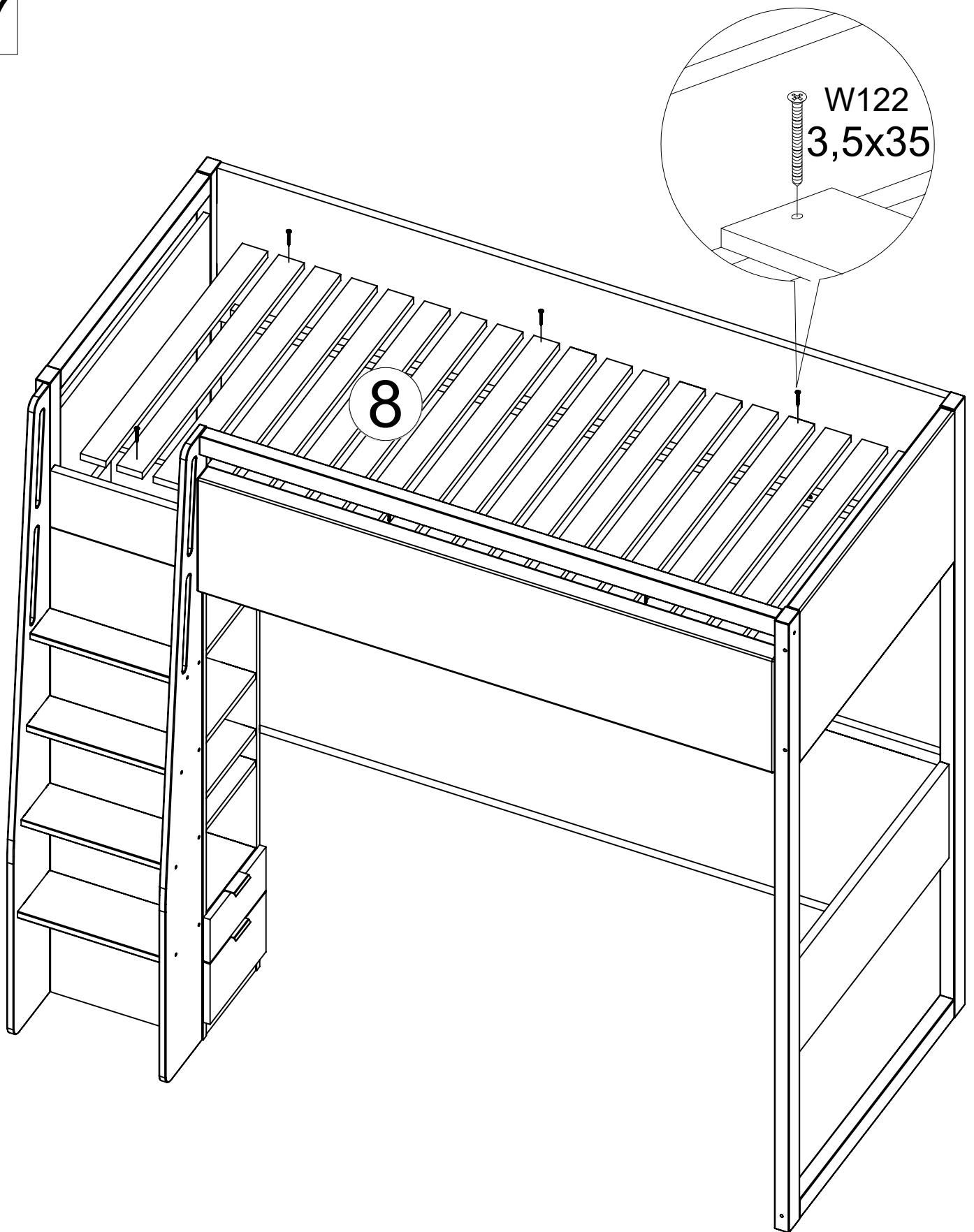
34



35



36



WAŻNE, ZACHOWAĆ DO PÓŹNIEJSZEGO STOSOWANIA - UWAGA PRZECZYTAĆ
INSTRUKCJA UŻYTKOWNIKA

1. Montaż powinien być przeprowadzony zgodnie z instrukcją producenta - w przeciwnym razie może wystąpić zagrożenie bezpieczeństwa.
2. Aby uniknąć niebezpieczeństwa uduszenia, trzymać opakowanie plastikowe w miejscu niedostępnym dla niemowląt i dzieci.
3. Wszystkie połączenia muszą być dobrze dokręcone, oraz żaden element łączący nie może być luźny.
4. Ostrzeżenie: Bądź świadom ryzyka, jakie stanowi otwarty ogień, oraz inne silne źródła ciepła, takie jak promienniki elektryczne lub gazowe itp. umieszczone w pobliżu łóżka.
5. Ostrzeżenie: Nie używać łóżka, jeżeli jakikolwiek jego element jest uszkodzony, rozdarty lub brakuje elementu, używać wyłącznie elementy, dopuszczone przez producenta.
6. Wszystkie elementy muszą być utrzymane w czystości.

IMPORTANT, SAVE FOR FURTHER USAGE - READ CAREFULLY
USER'S MANUAL

1. The assembly should be carried out in accordance with the manufacturer's instruction - otherwise the safety may be endangered.
2. To avoid the danger of suffocation, keep the plastic packaging away from babies and children.
3. All connections must be tightened correctly and not left loose.
4. Warning: Be aware of the risk of strong sources of heat, such as electric or gas radiators etc., which may be located near a bed or other items of furniture as this could cause warping.
5. Warning: Do not use the bed if any of the sections are damaged, or if there are any missing items. Use only those items that are supplied by the manufacturer.
6. All items must be kept clean.

ВАЖНО: СОХРАНИТЬ ДЛЯ ДАЛЬНЕЙШЕГО ИСПОЛЬЗОВАНИЯ, ВНИМАТЕЛЬНО
ПРОЧИТАТЬ
РУКОВОДСТВО ПО ЭКСПЛУАТАЦИИ

1. Монтаж должен быть выполнен согласно с инструкцией производителя - не правильный монтаж может угрожать вашей безопасности.
2. Во избежание риска удушья, хранить полиэтиленовую упаковку в недоступном для детей и новорожденных месте.
3. Все крепления должны быть плотно затянуты, а детали прочно соединены между собой.
4. Предупреждение: Необходимо принимать во внимание опасность открытого огня и других сильных источников теплового излучения, таких как электро - и газонагреватели, размещенных вблизи кровати.
5. Предупреждение: Не использовать кровать, если какой-либо его элемент поврежден, разорван или не хватает деталей. Использовать исключительно элементы, допущенные производителем.
6. Все элементы необходимо содержать в чистоте.

IMPORTANT- PASTRATI INSTRUCȚIUNILE PENTRU UTILIZARE ULTERIOARA. CITIȚI CU ATENȚIE ACESTE INSTRUCȚIUNI ÎNAINTE DE ASAMBLARE
MANUALUL UTILIZATORULUI

1. Asamblarea trebuie efectuată în conformitate cu instrucțiunile producătorului - din schita de montaj - în caz contrar, siguranța poate fi pusă în pericol.
2. Pentru a evita pericolul de sufocare, nu lăsați ambalajul de plastic la îndemâna bebelușilor și a copiilor.
3. Toate conexiunile trebuie să fie strânse corect și nu trebuie lăsate libere.
4. Atenție: Fiți conștienți de riscul unor surse puternice de căldură, cum ar fi radiatoarele etc., care pot fi situate în apropierea sertarului de pat sau a altor piese de mobilier, deoarece acest lucru le-ar putea cauza deteriorări majore.
5. Atenție: Nu utilizați sertarul de pat dacă oricare dintre secțiuni este deteriorată sau în cazul în care există elemente care lipsesc. Utilizați numai acele elemente care sunt furnizate de către producător.
6. Toate elementele trebuie să fie păstrate curate.

WICHTIGE HINWEISE, FÜR DIE SPÄTERE NUTZUNG AUFBEWAHREN- GENAU LESEN
BEDIENUNGSANWEISUNG

1. Die Montage sollte in Übereinstimmung mit den Anweisungen des Herstellers erfolgen - andernfalls kann ein Sicherheitsrisiko entstehen.
2. Die Kunststoffverpackung an einem für die Kinder nicht zugänglichen Ort halten, um das Risiko des Erstickens zu vermeiden.
3. Alle Verbindungen müssen richtig hergestellt werden, kein Verbindungsteil darf lose sein.
4. Warnung: Seien Sie sich des Risikos, das ein offenes Feuer sowie andere Wärmequellen wie elektrische Wärme- oder Gasstrahler usw., gestellt in der Nähe des Bettes, darstellen, bewusst.
5. Warnung: das Bett nicht benutzen, wenn ein Teil beschädigt, gerissen ist oder fehlt, nur die vom Hersteller zugelassenen Teile verwenden.
6. Alle Teile sind sauber zu halten.

Zachować do późniejszego stosowania.

Uważnie przeczytać.

Keep for later use.

Read carefully.

Сохраните для последующего использования.

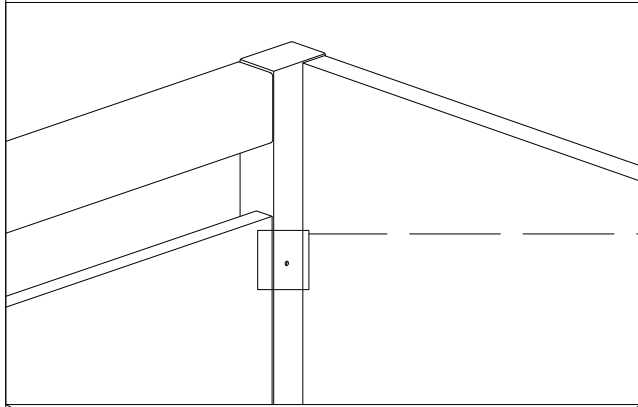
Прочитай внимательно.

Păstrați pentru utilizare ulterioară.

Citește cu atenție.

Säilytä myöhempää käyttöä varten.

Lue huolellisesti.



Maksymalna wysokość górnej płaszczyzny materaca.

Maximum height of the top surface of the mattress.

Максимальная высота верхней поверхности матраса.

Înălțimea maximă a suprafeței superioare a saltelei.

Maximale Höhe der Oberseite der Matratze.

Patjan yläpinnan enimmäiskorkeus.

Zalecana grubość materaca wynosi 160 mm.

The recommended mattress thickness is 160 mm.

Рекомендуемая толщина матраса 160 мм.

Grosimea recomandată a saltelei este de 160 mm.

Die empfohlene Matratzenstärke beträgt 160 mm.

Suositteltu patjan paksuus on 160 mm.

