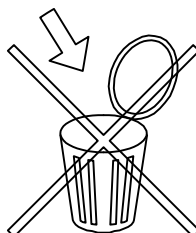
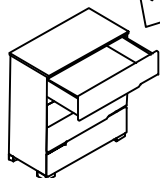
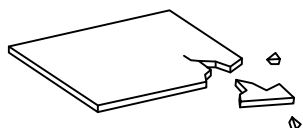
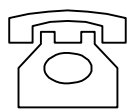
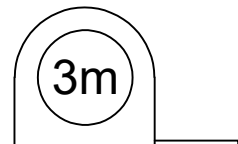
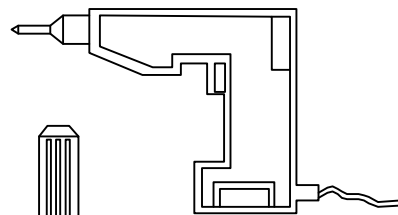
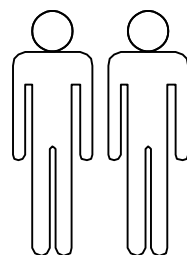
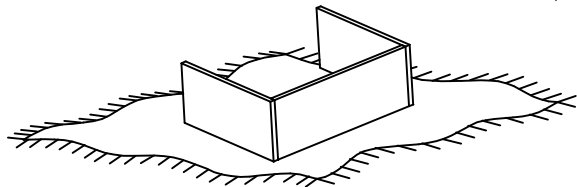
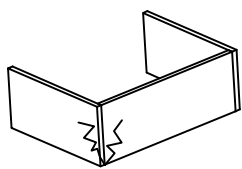
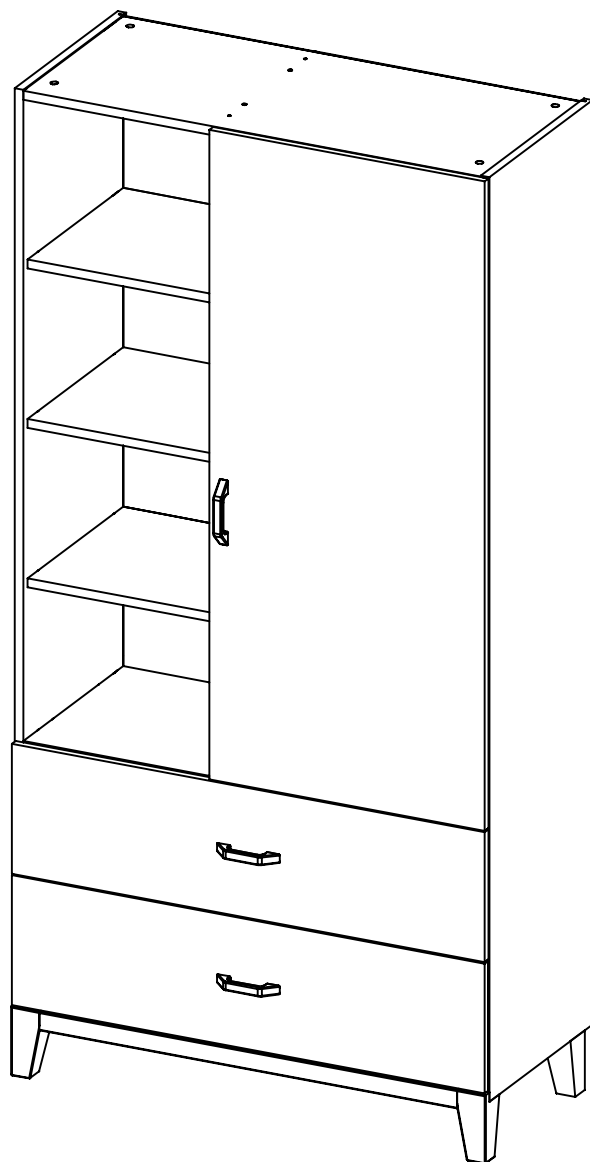
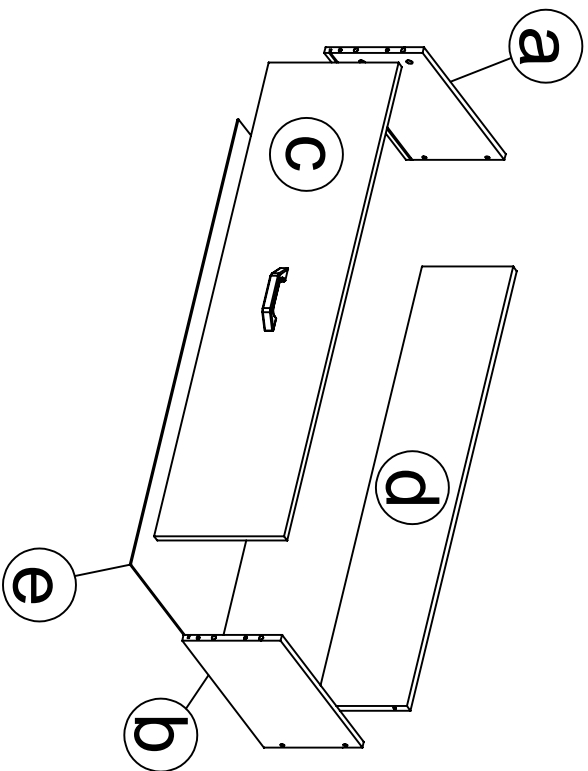
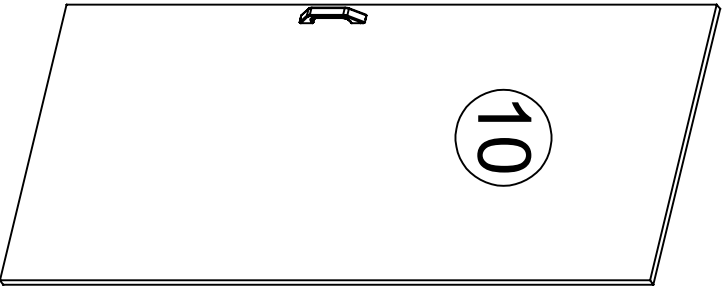
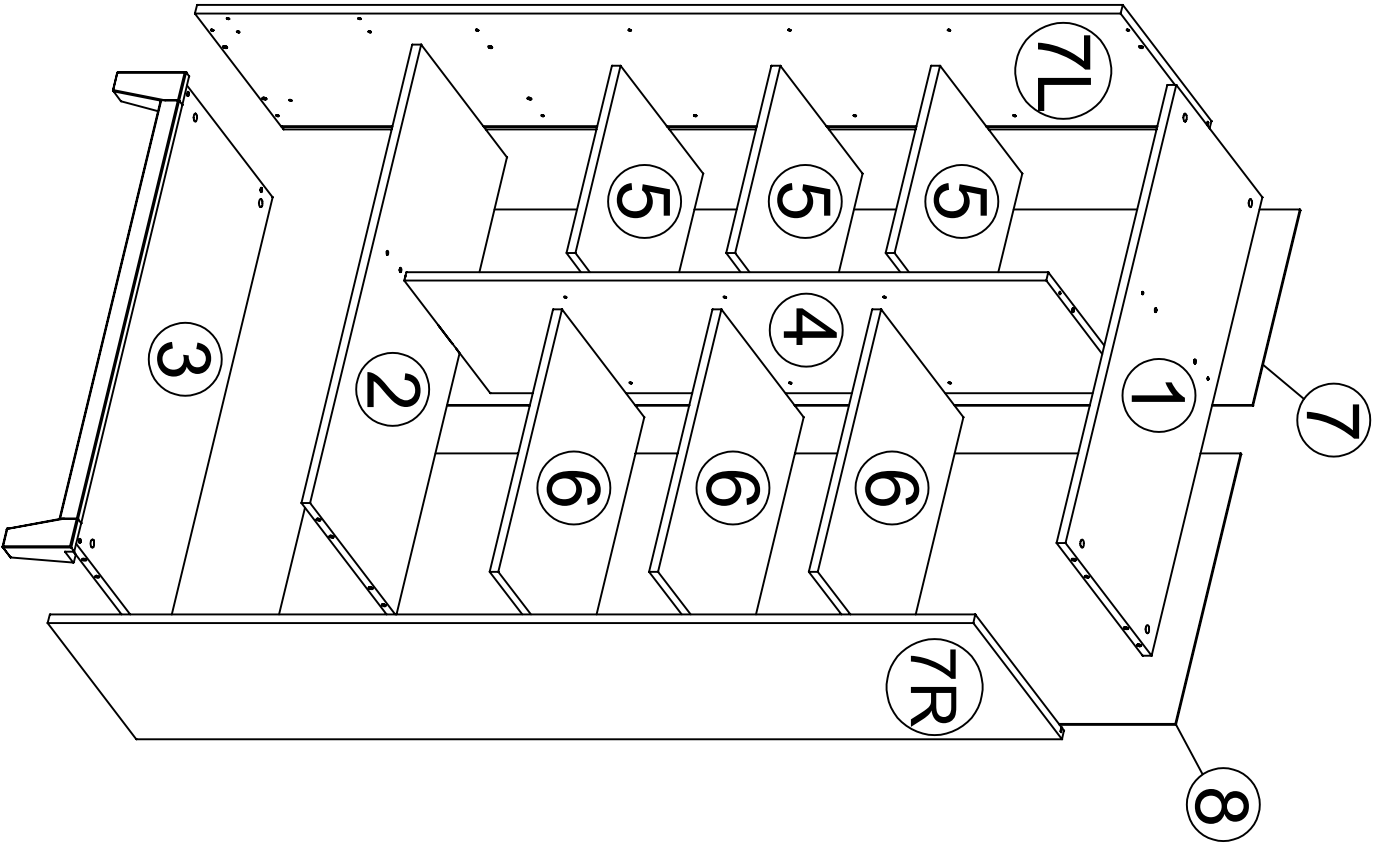




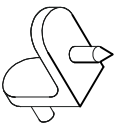

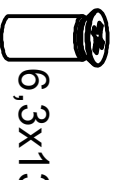





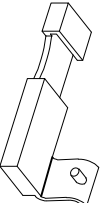
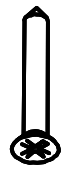

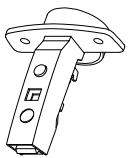

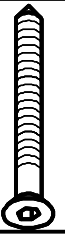

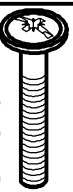
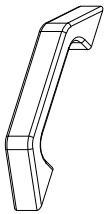
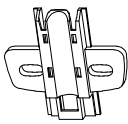
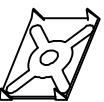
R2.53 - Regał 100



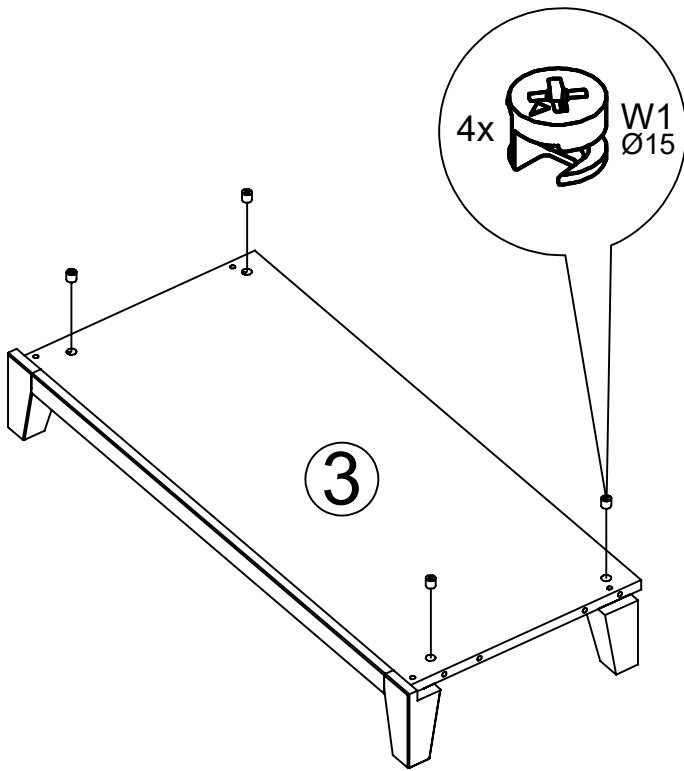
meblik



REGAL 100 SCANDI

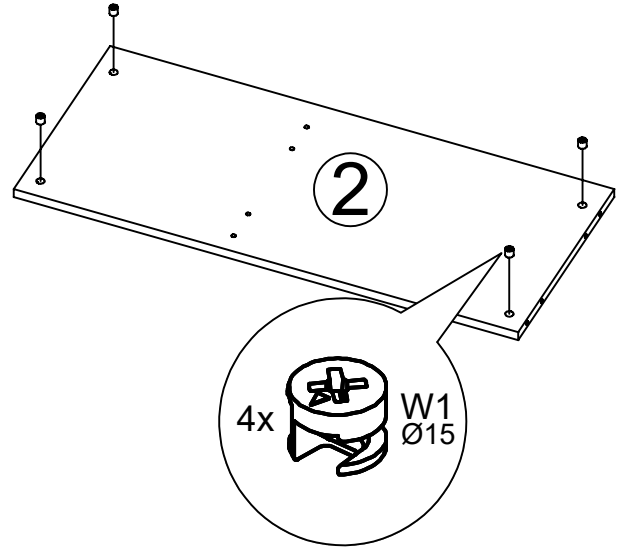
	Id	pcs.		Id	pcs.		Id	pcs.
W1		12	W24		1	W8		12
W50		8	W13		12	W8		12
W2		20			2R,2L	W20		10
W4		16	W198		2R,2L	W63		10
W61		8			2	W69		45
W14		12	W10		4			6
		3			2	W21		12

1/5	Nr	A x B x C [mm]	PCS.
	7L,7R	1879x434x18	2
1/5	4	1303x421x18	1
	8	1875x567x3	1
	7	1875x409x3	1
2/5	Nr	A x B x C [mm]	PCS.
	a,b	400x200x12	4
	d	185x924x18	2
	2	964x421x18	1
2/5	1	964x421x18	1
	e	407x936x3	2
	3/5	Nr	A x B x C [mm]
5		394x403x18	3
6		552x403x18	3
4/5	Nr	A x B x C [mm]	PCS.
	3	421x964x18	1
5/5	OKUCIA / FITTINGS / ФУРНИТУРА / FERONERIE / BESCHLÄGE / KIINNITTIMET		
	Nr	A x B x C [mm]	PCS.
5/5	c	996x264x16	2
	10	1320x580x16	1

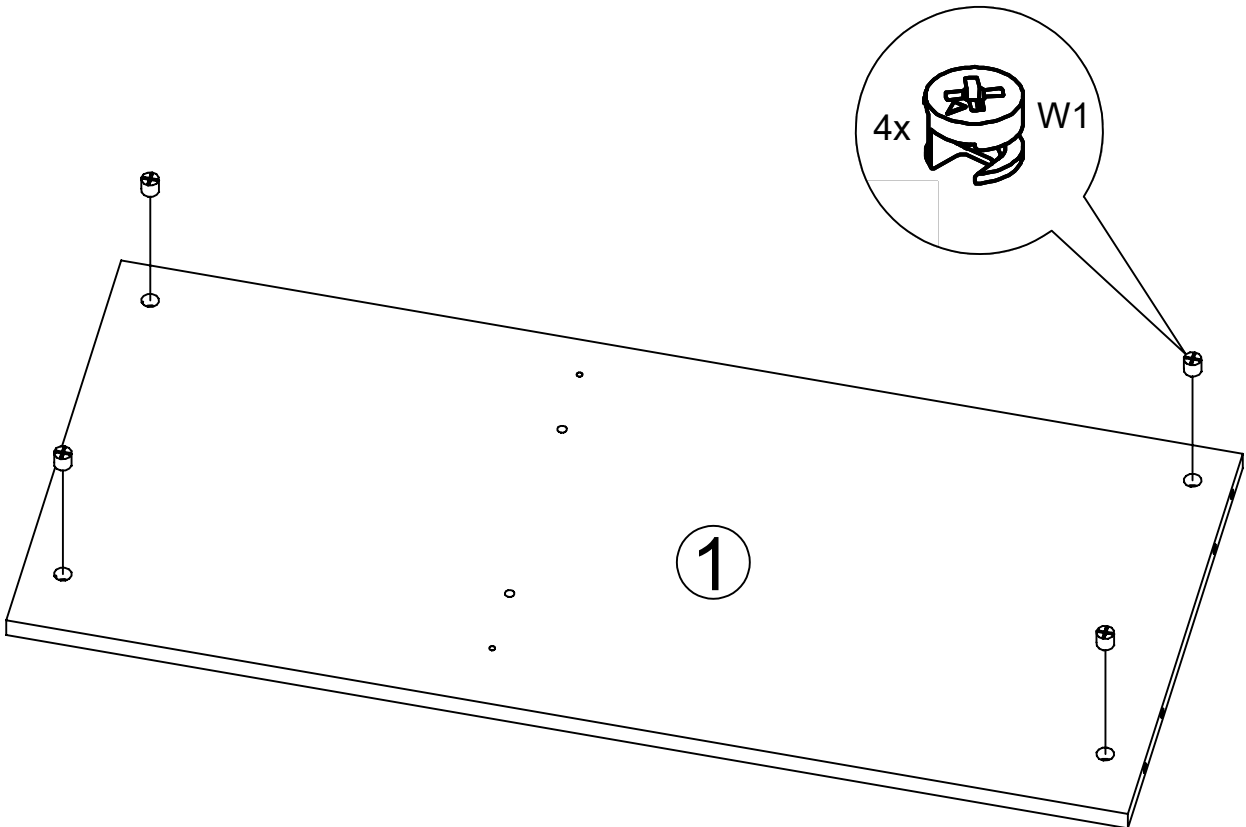


1

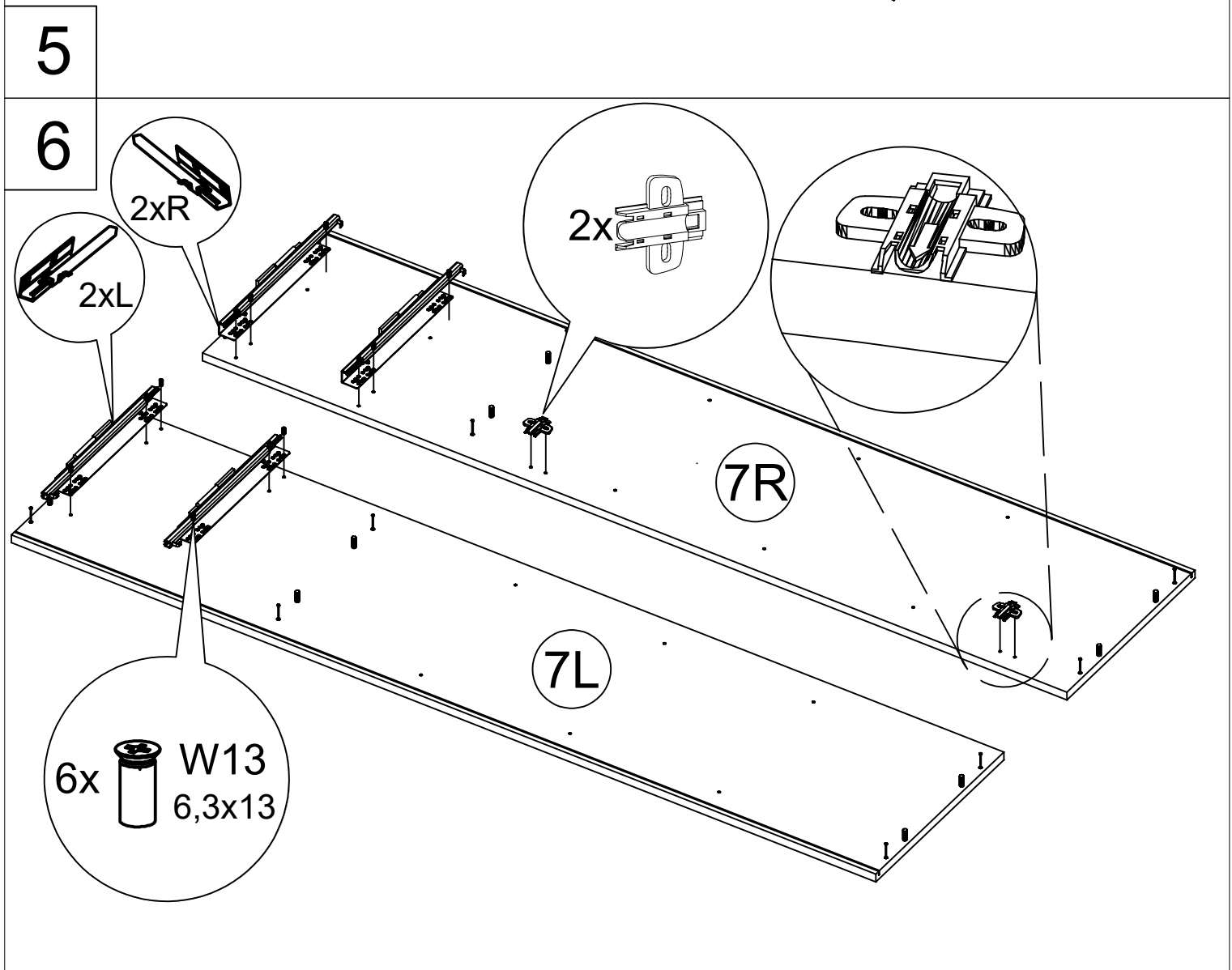
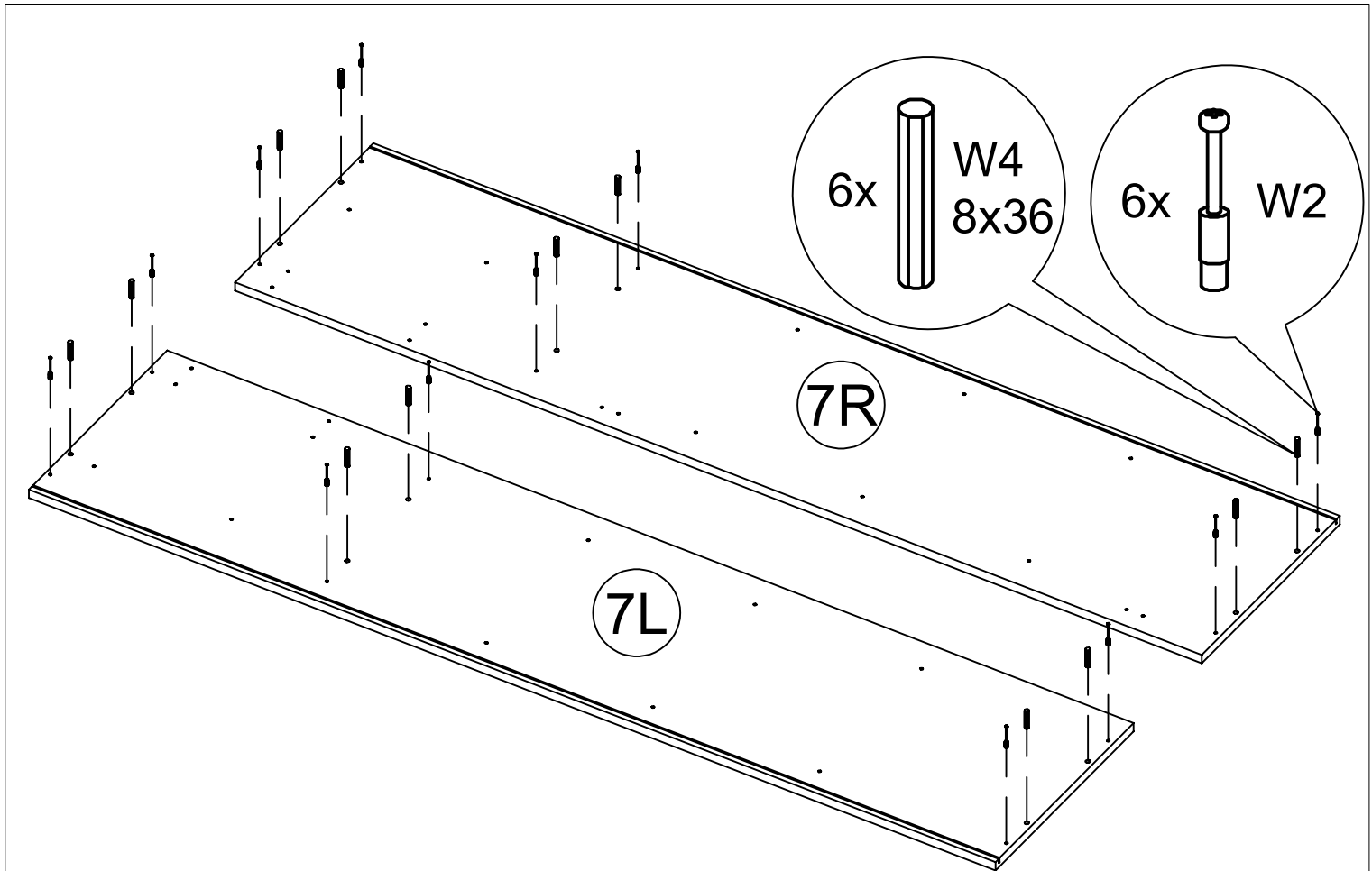
3

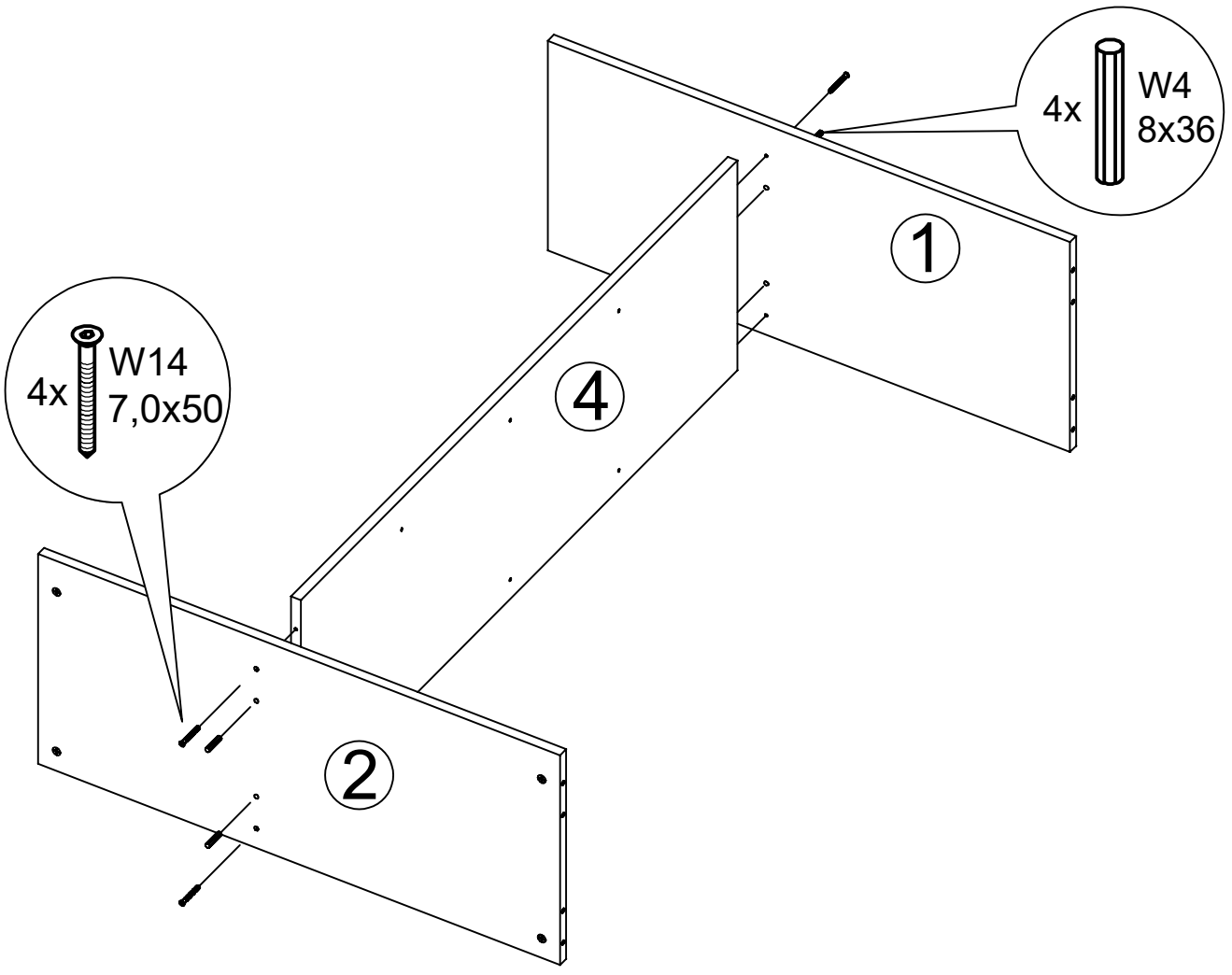


2

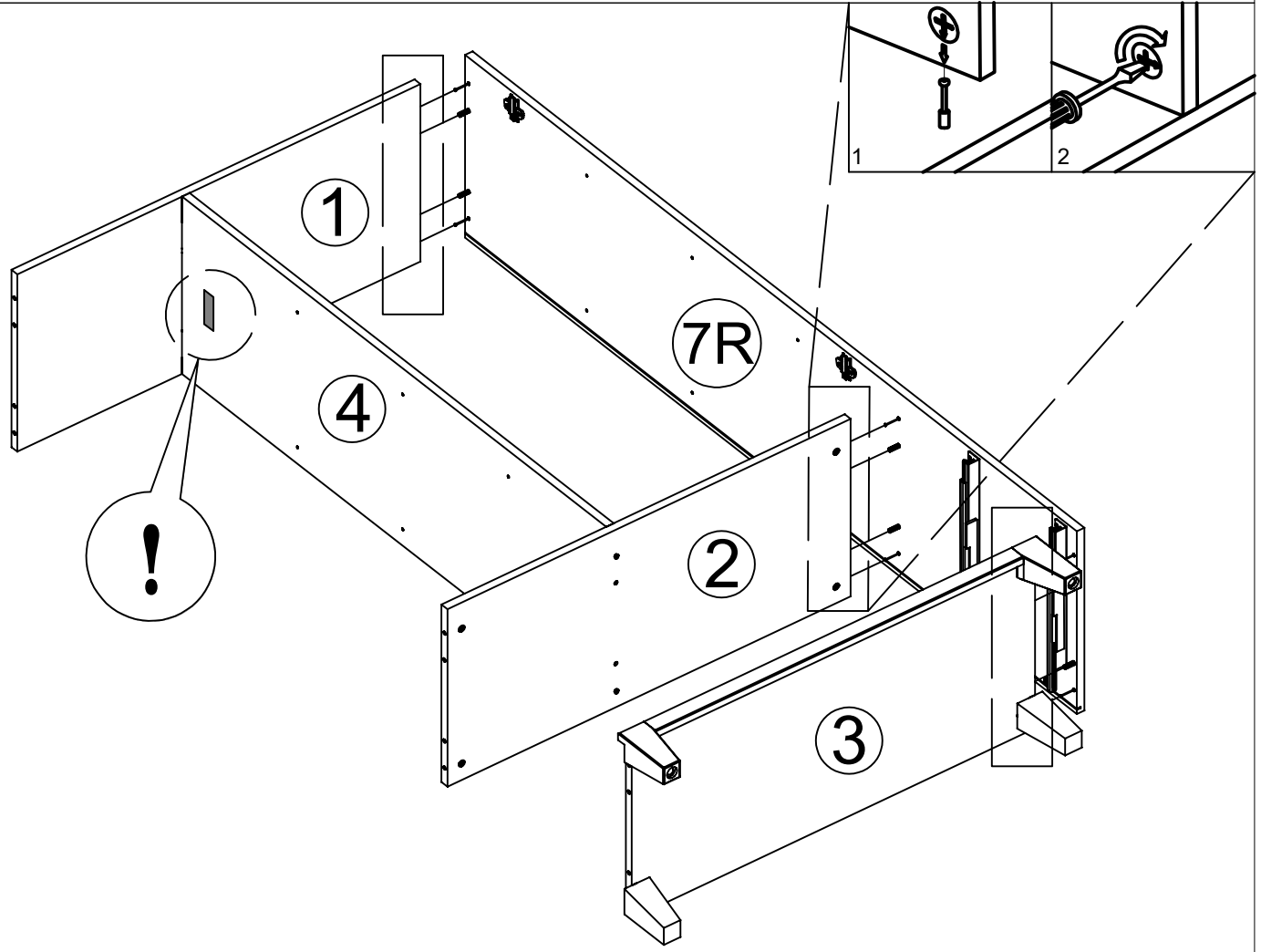


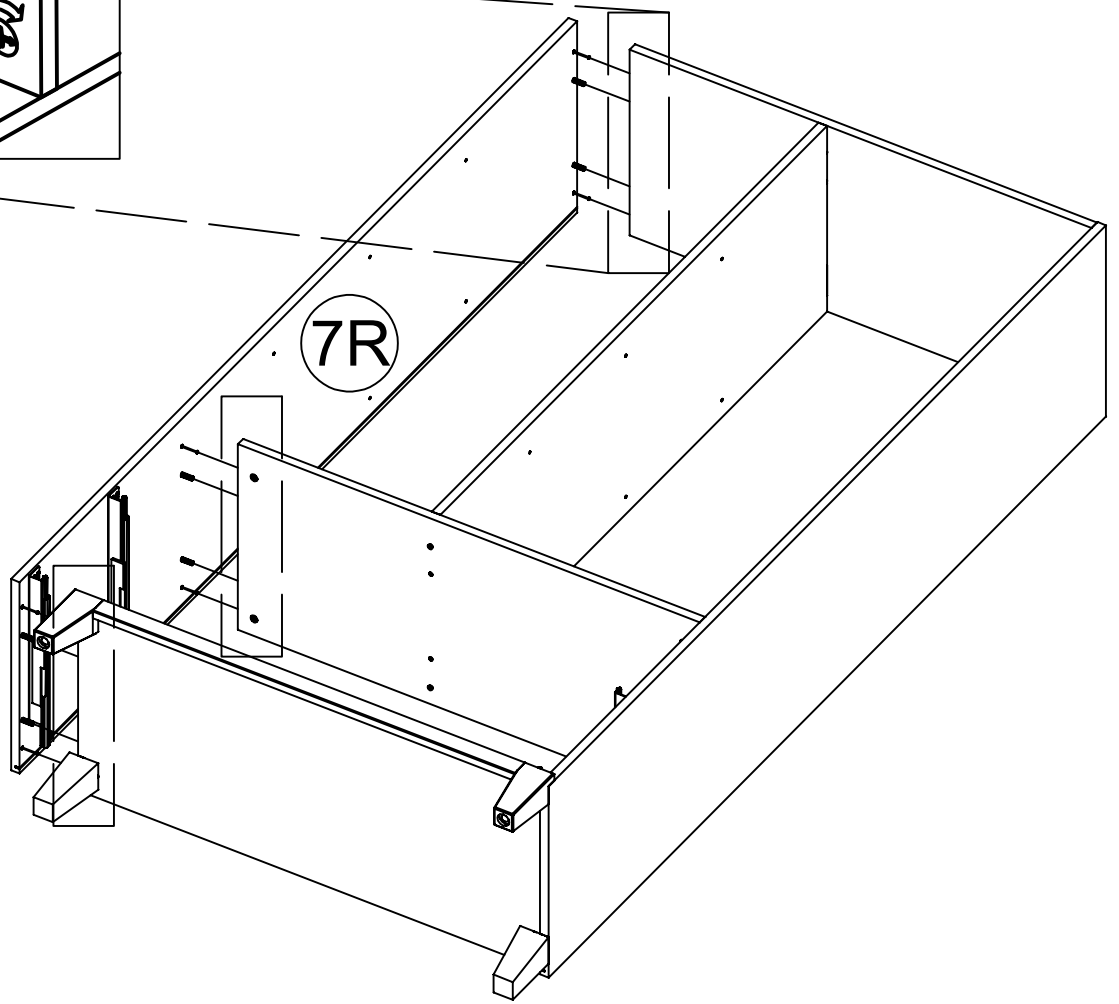
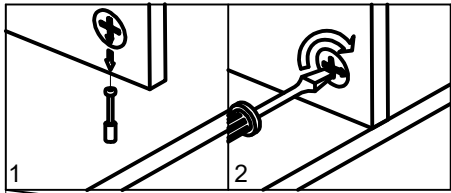
1





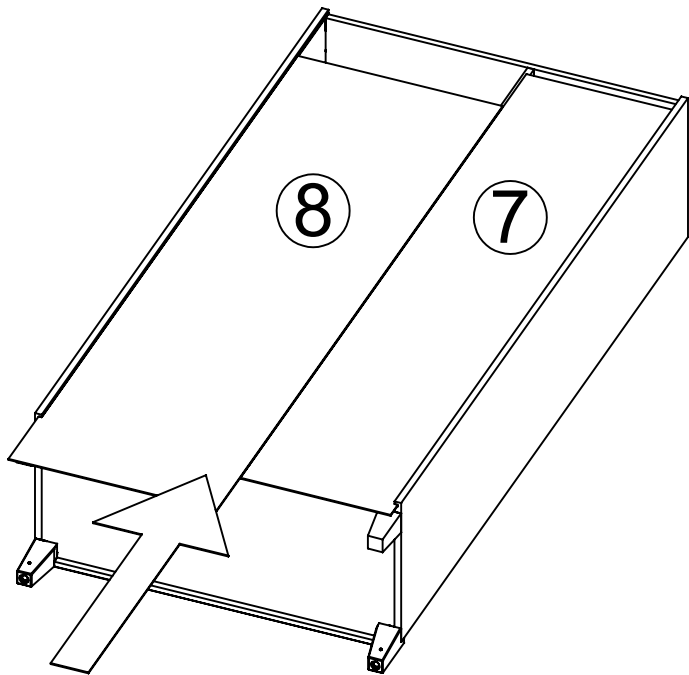
7
8





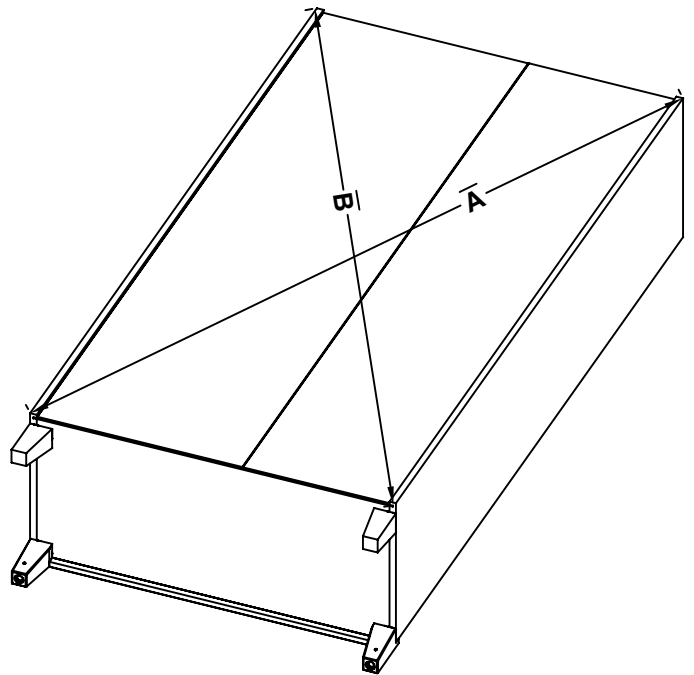
9

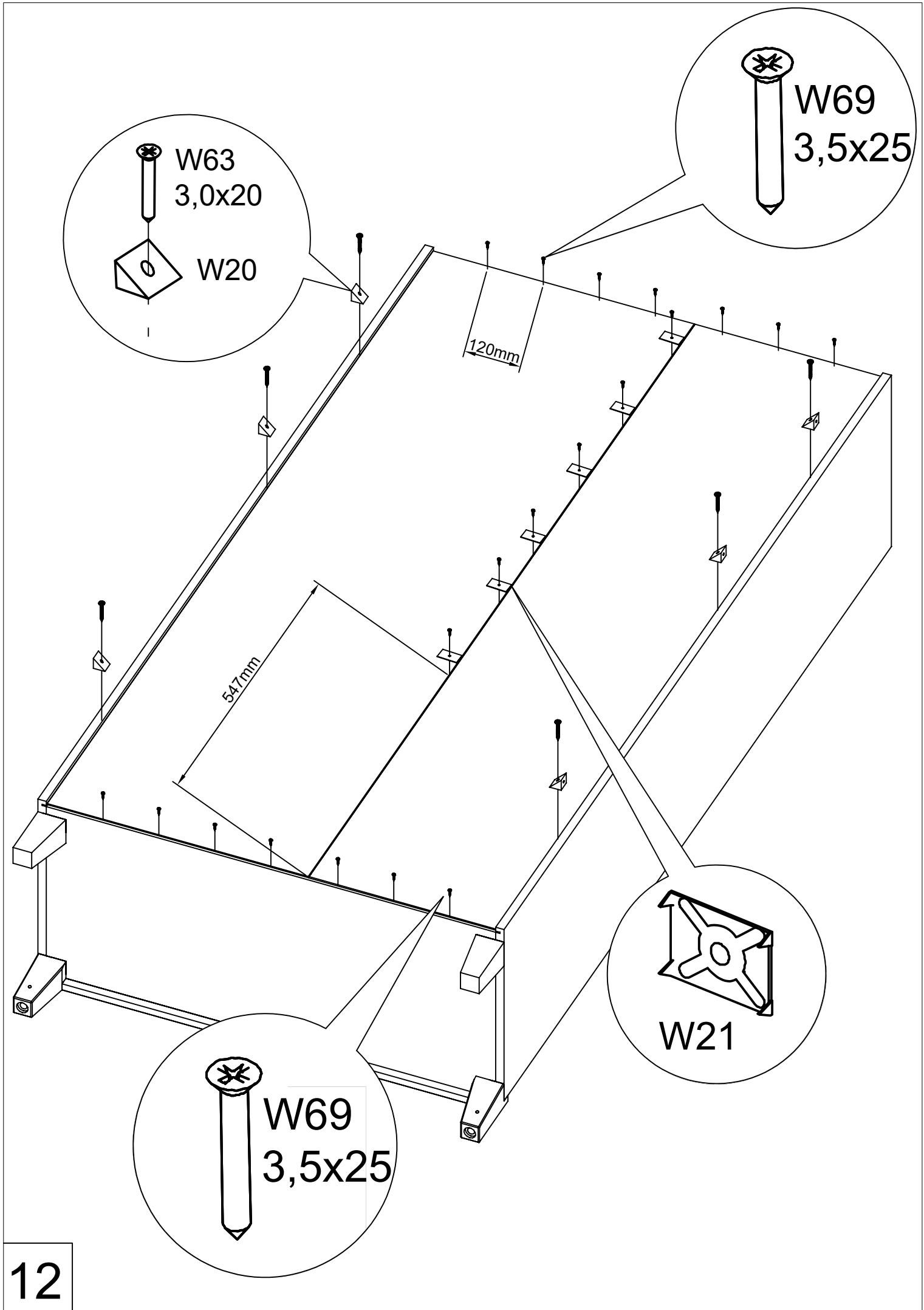
10

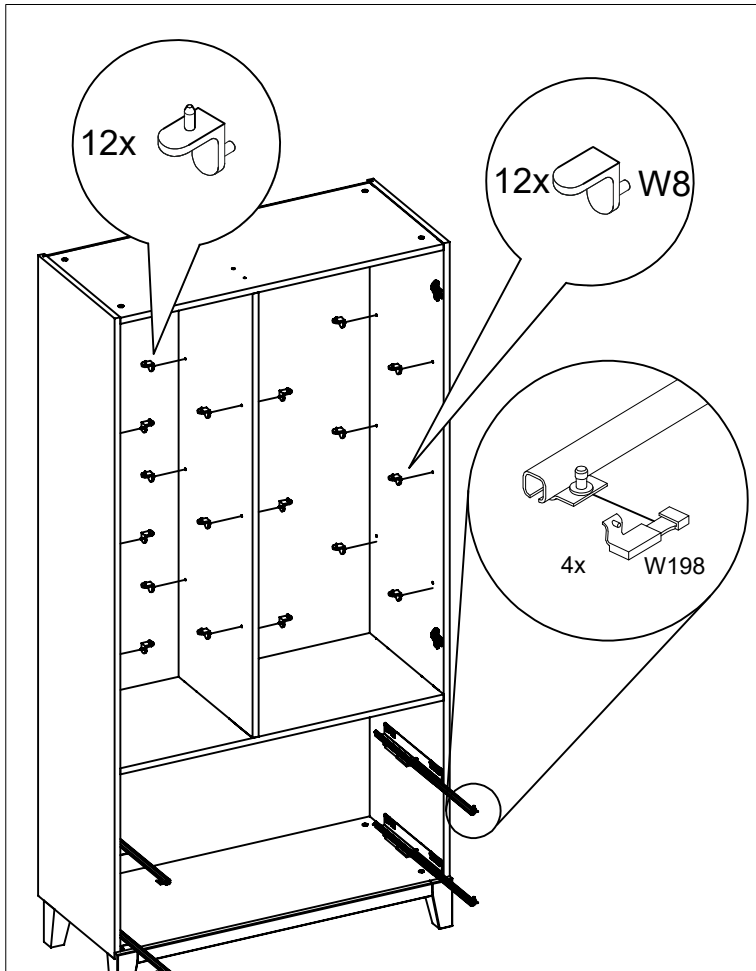


11

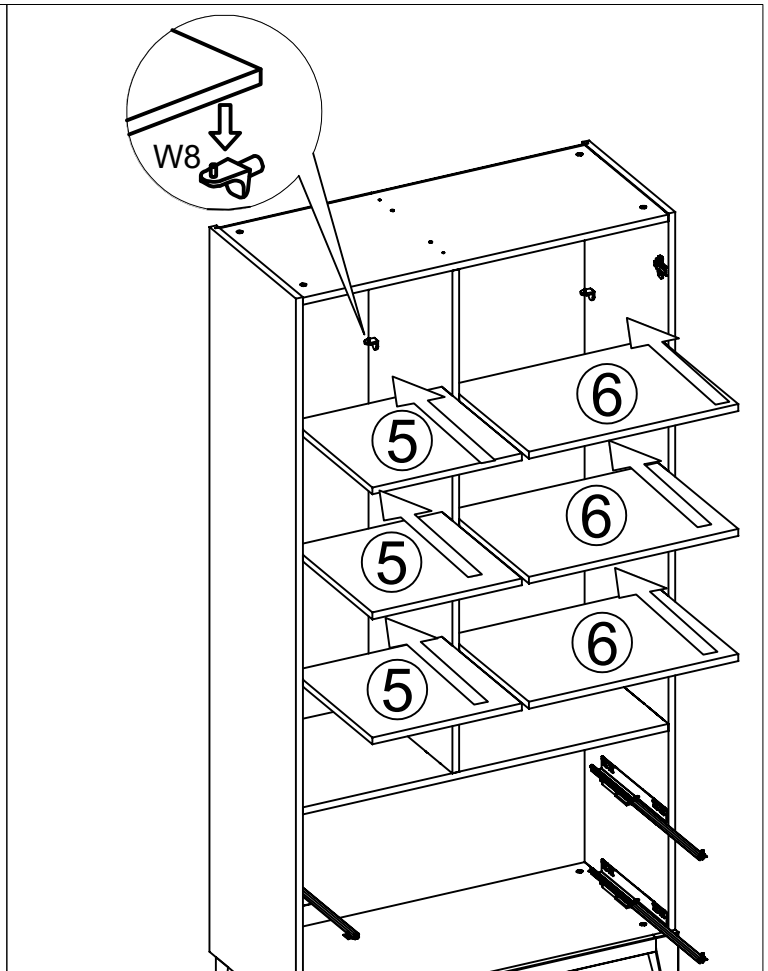
$\bar{A} = \bar{B}$



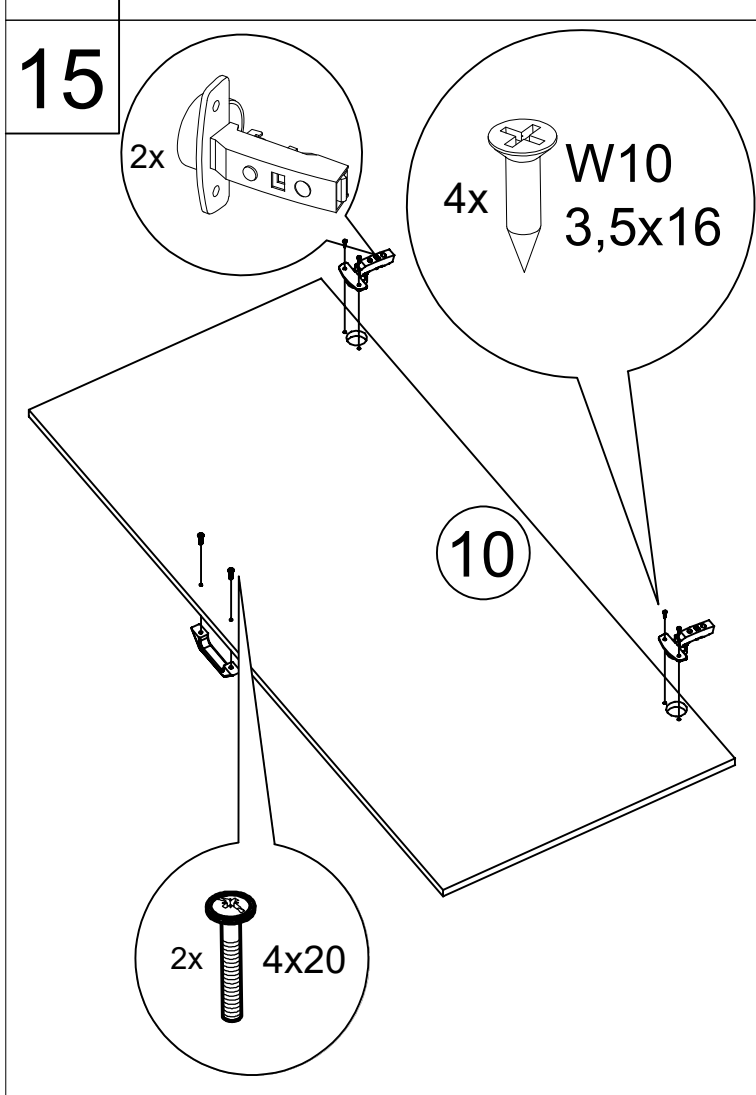




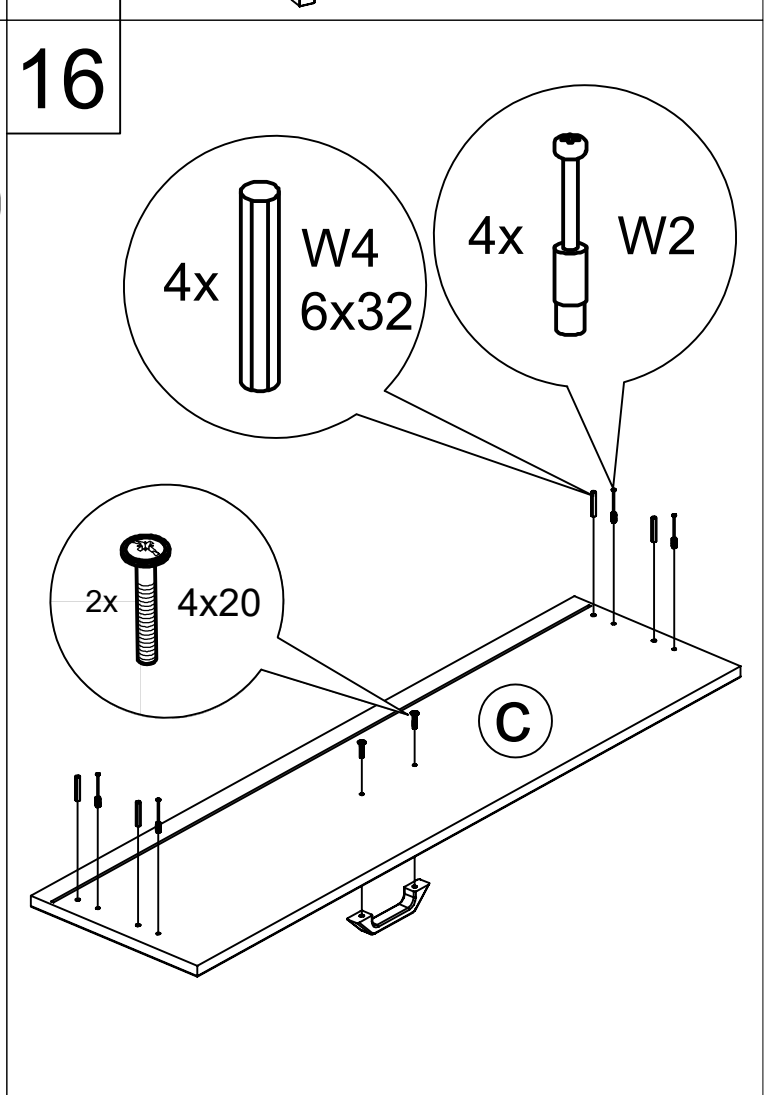
13



14

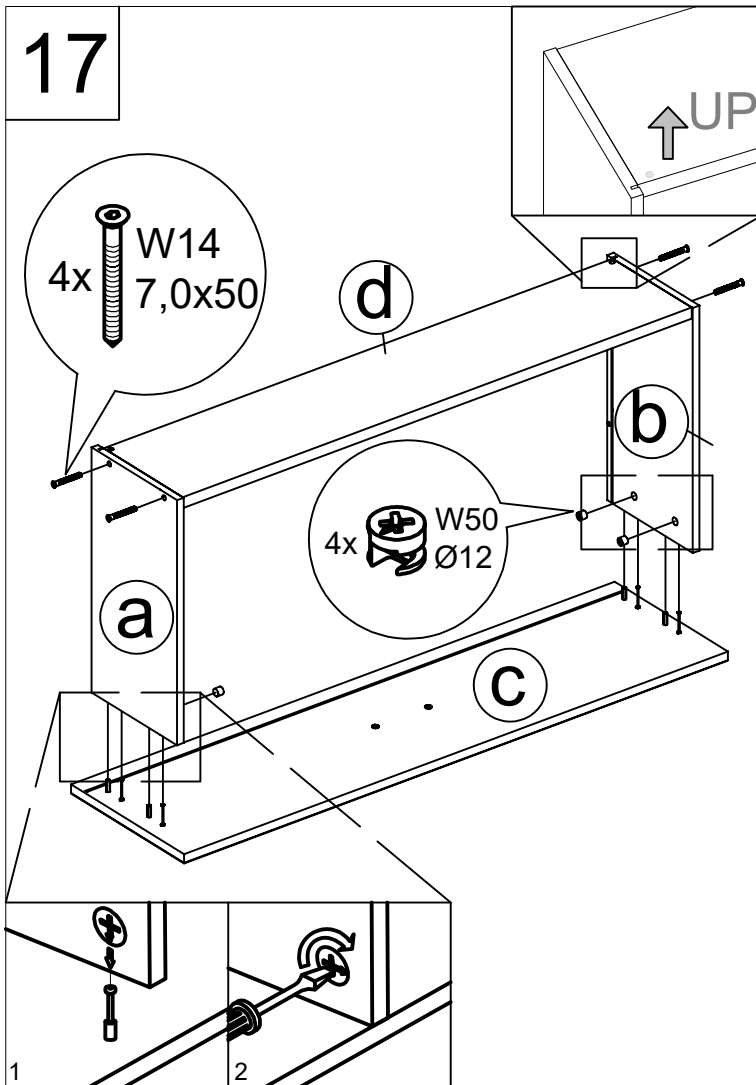


15

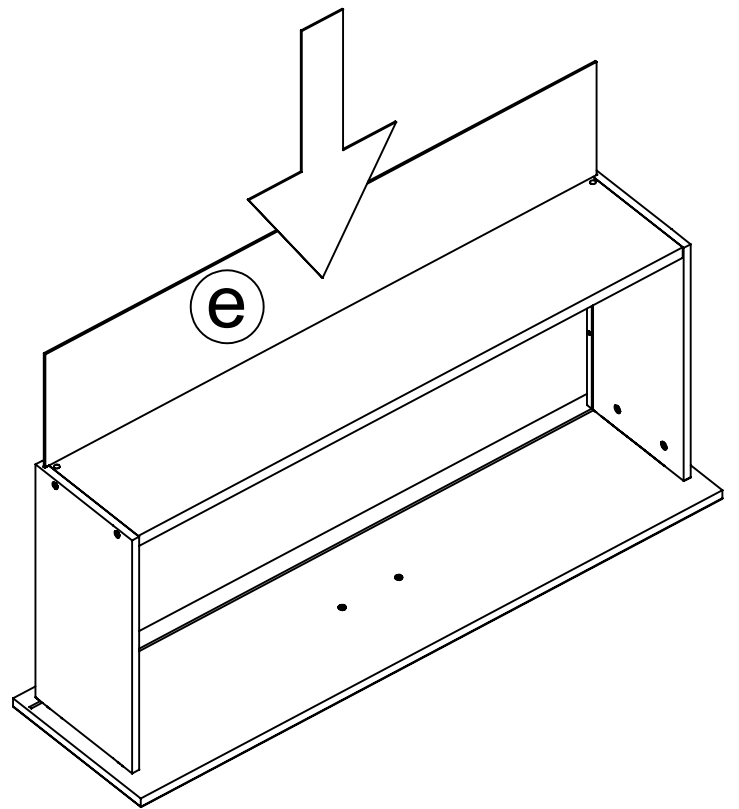


16

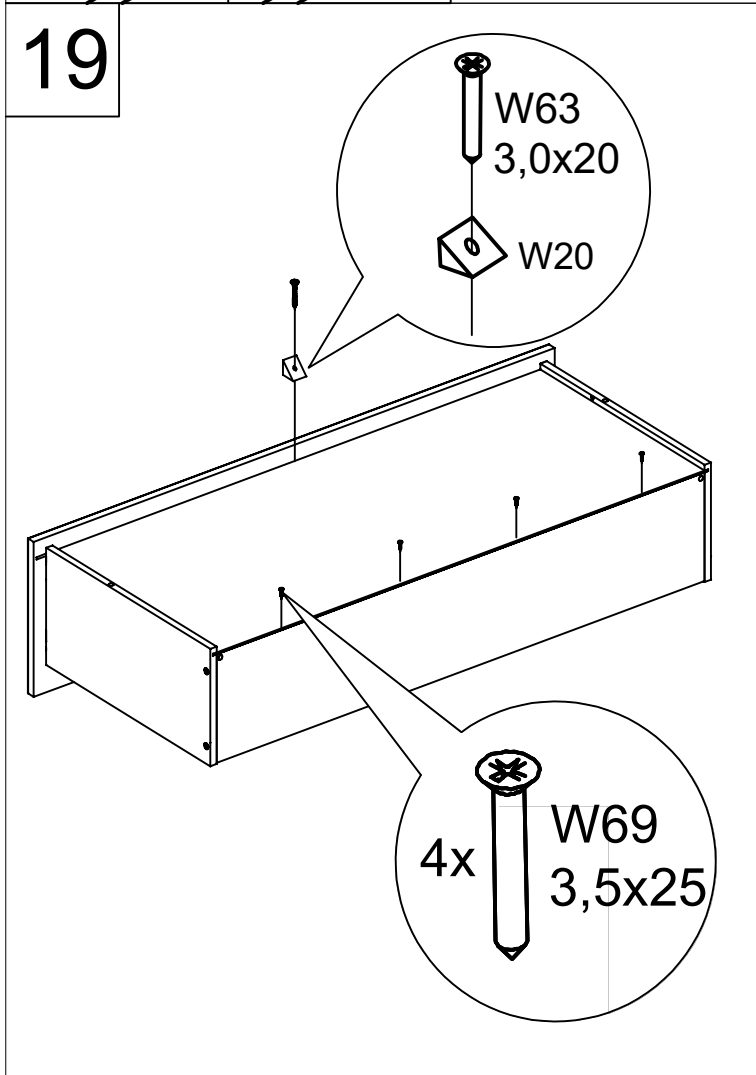
17



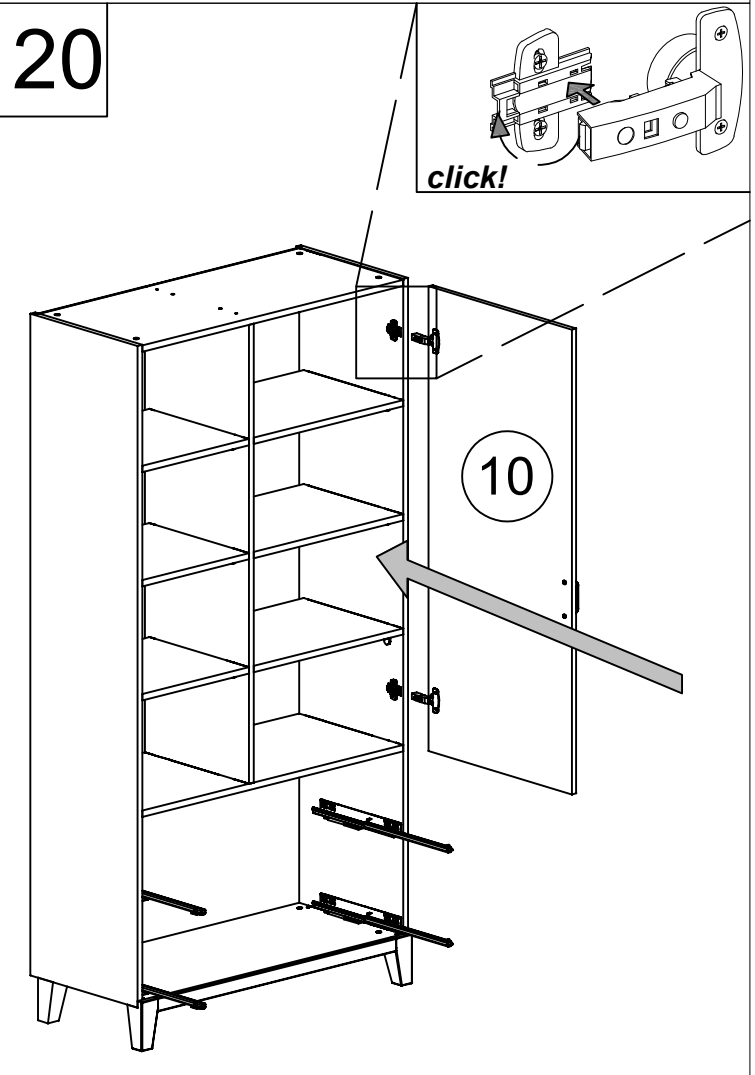
18



19

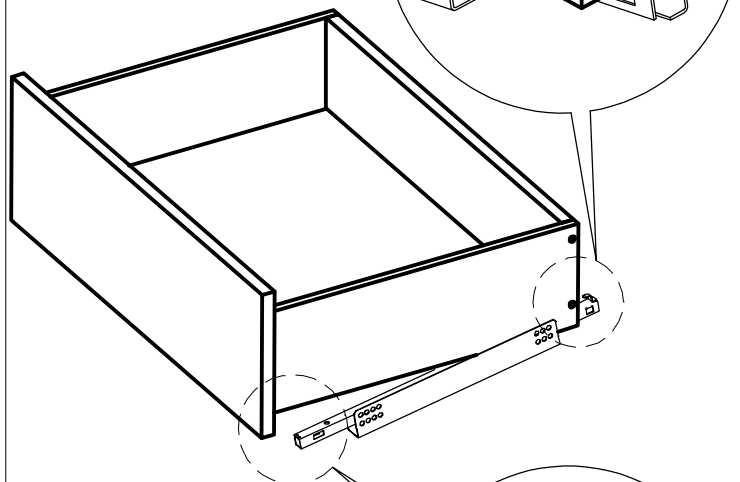


20

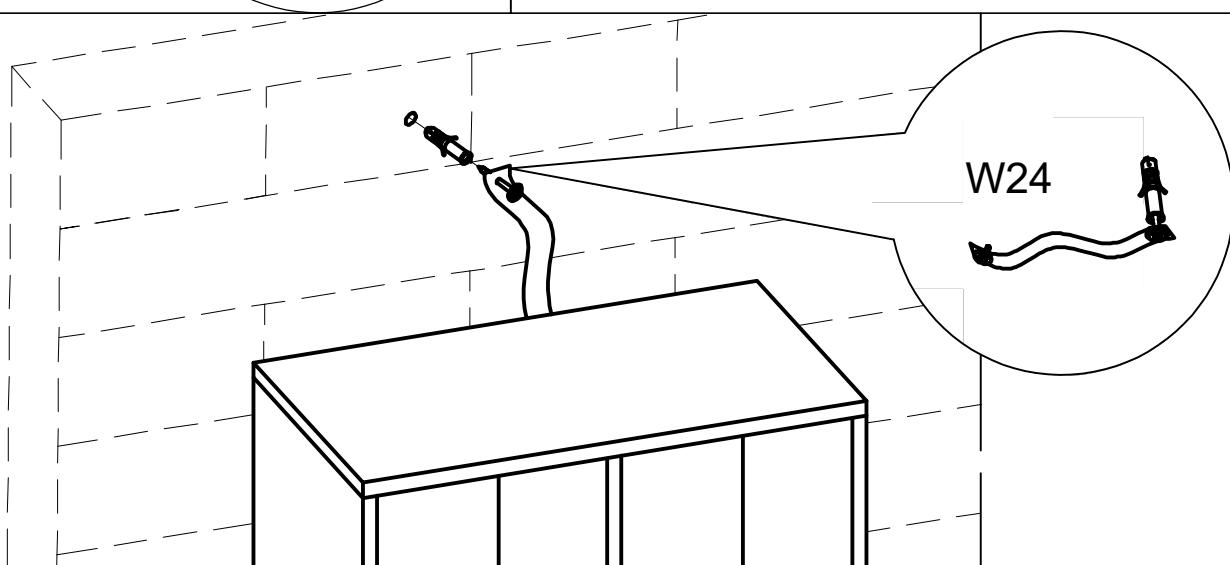
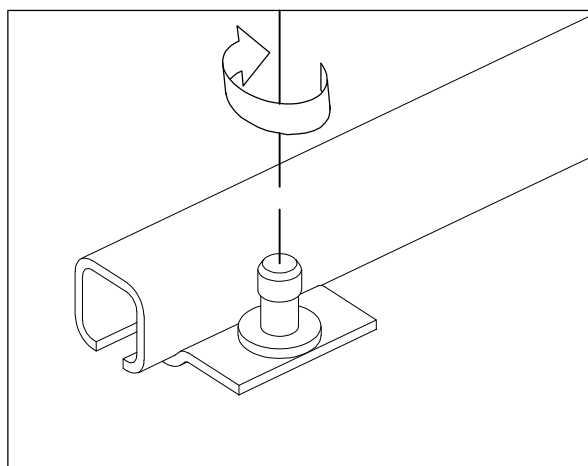
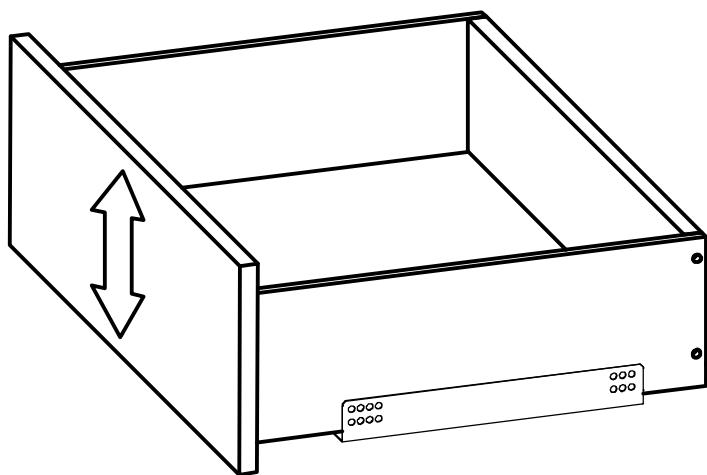
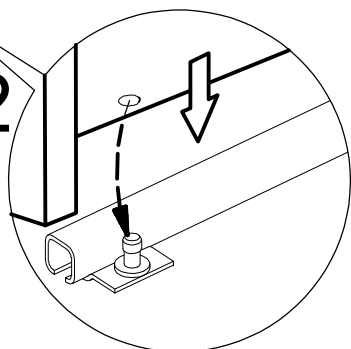


21

1



2



WAŻNE, ZACHOWAĆ DO PÓŹNIEJSZEGO STOSOWANIA

UWAŻNIE PRZECZYTAĆ

1. Aby uniknąć niebezpieczeństwa uduszenia, trzymać opakowanie plastikowe w miejscu niedostępnym dla niemowląt i dzieci.
2. Wszystkie połączenia muszą być dobrze dokręcone, oraz żaden element łączący nie może być luźny.
3. Ostrzeżenie: Bądź świadom ryzyka, jakie stanowi otwarty ogień, oraz inne silne źródła ciepła, takie jak promienniki elektryczne lub gazowe itp. umieszczone w pobliżu regału.
- 4 Ostrzeżenie: Nie używać regału, jeżeli jakkolwiek jego element jest uszkodzony, rozdarty lub brakuje elementu, używać wyłącznie elementy, dopuszczone przez producenta.
5. Wszystkie elementy muszą być utrzymane w czystości.

W razie problemów z montażem zapraszamy do kontaktu!