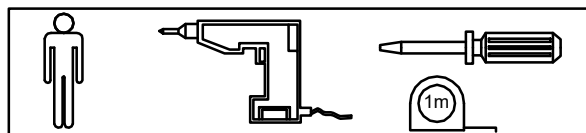
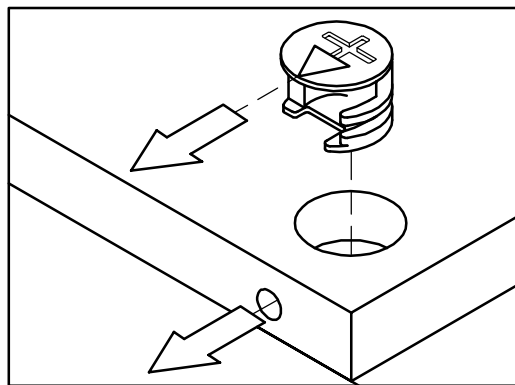
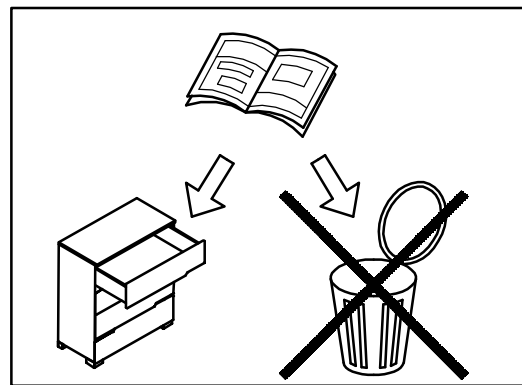
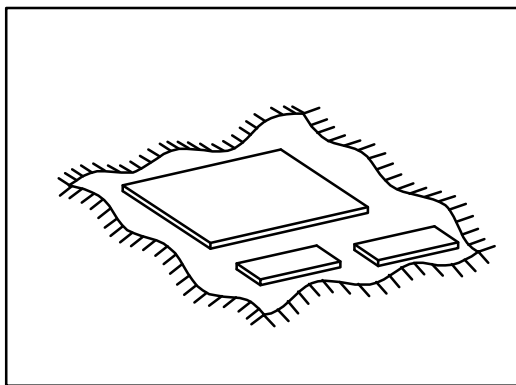
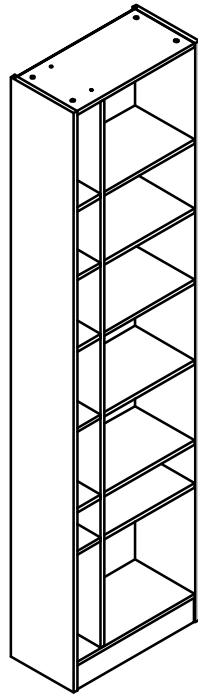
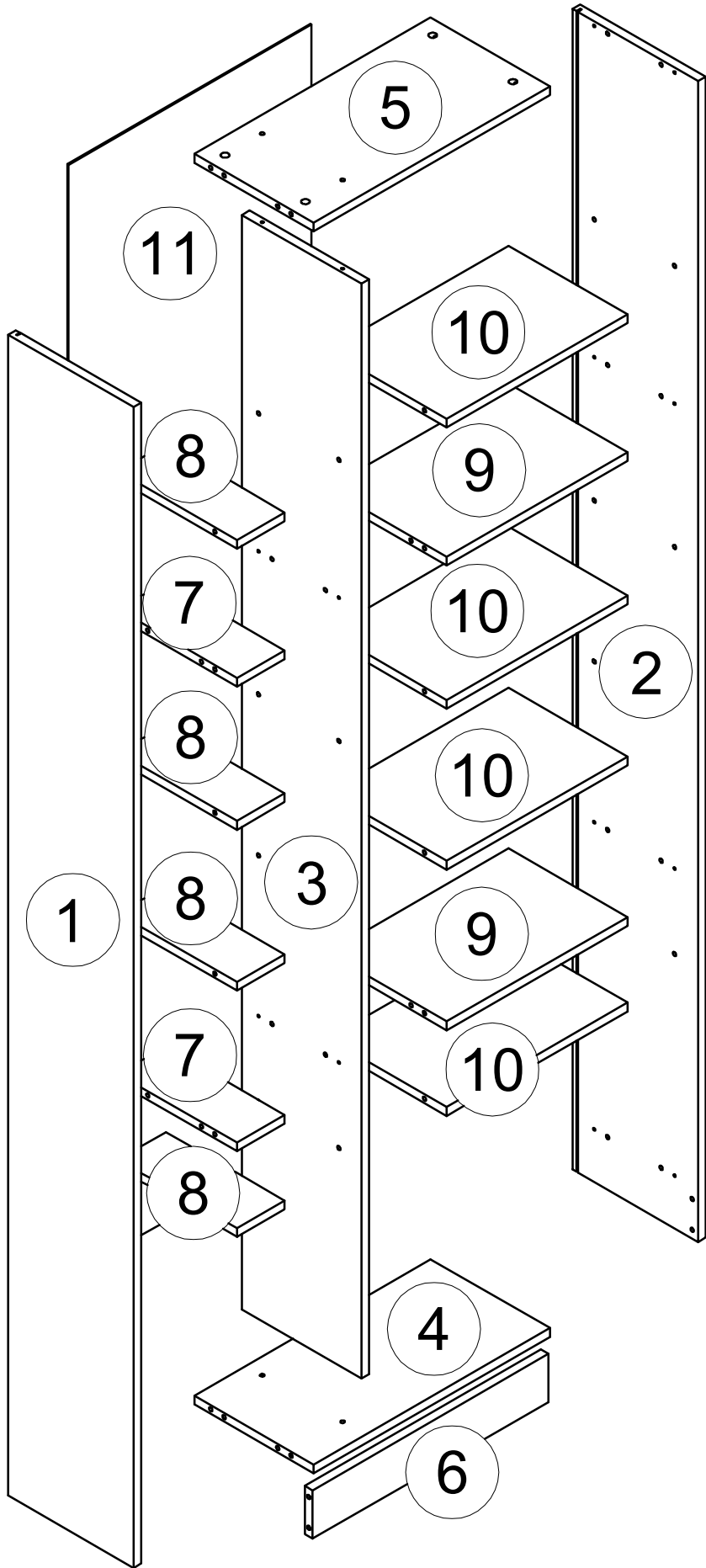

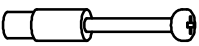
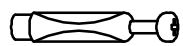
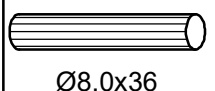







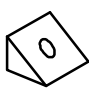

Przerywnik (45, 50, 55, 60)x240
Separation bookcase (45, 50, 55, 60)x240
Разделительный стеллаж (45, 50, 55, 60)x240
Raft de separare (45, 50, 55, 60)x240
Trenngestell (45, 50, 55, 60)x240
Erotusteline (45, 50, 55, 60)x240





	Id	pcs.
W1	 Ø15	24
W2		16
W9		8
W4	 Ø8,0x36	60

	Id	pcs.
W3		24
W20	 Ø3x25	40
W63	 Ø3x20	8
W14	 Ø7x50	4

	Id	pcs.
W24		1
W20		8
		2

45x240

	Nr	A x B x C [mm]	PCS.
1/2	1	2400x300x18	1
	2	2400x300x18	1
	3	2263x285x18	1
	4	414x285x18	1
	5	414x285x18	1
	6	414x100x18	1
	11	2300x430x3	1

2/2	7	114x284x18	2
	8	114x284x18	4
	9	282x284x18	2
	10	282x284x18	4
	-	OKUCIA/FITTINGS/ФУРНИТУРА /FERONERIE/BESCHLÄGE/KIINNITTIMET	1

50x240

	Nr	A x B x C [mm]	PCS.
1/2	1	2400x300x18	1
	2	2400x300x18	1
	3	2263x285x18	1
	4	464x285x18	1
	5	464x285x18	1
	6	464x100x18	1
	11	2300x480x3	1

2/2	7	114x284x18	2
	8	114x284x18	4
	9	332x284x18	2
	10	332x284x18	4
	-	OKUCIA/FITTINGS/ФУРНИТУРА /FERONERIE/BESCHLÄGE/KIINNITTIMET	1

55x240

	Nr	A x B x C [mm]	PCS.
1/2	1	2400x300x18	1
	2	2400x300x18	1
	3	2263x285x18	1
	4	514x285x18	1
	5	514x285x18	1
	6	514x100x18	1
	11	2300x530x3	1

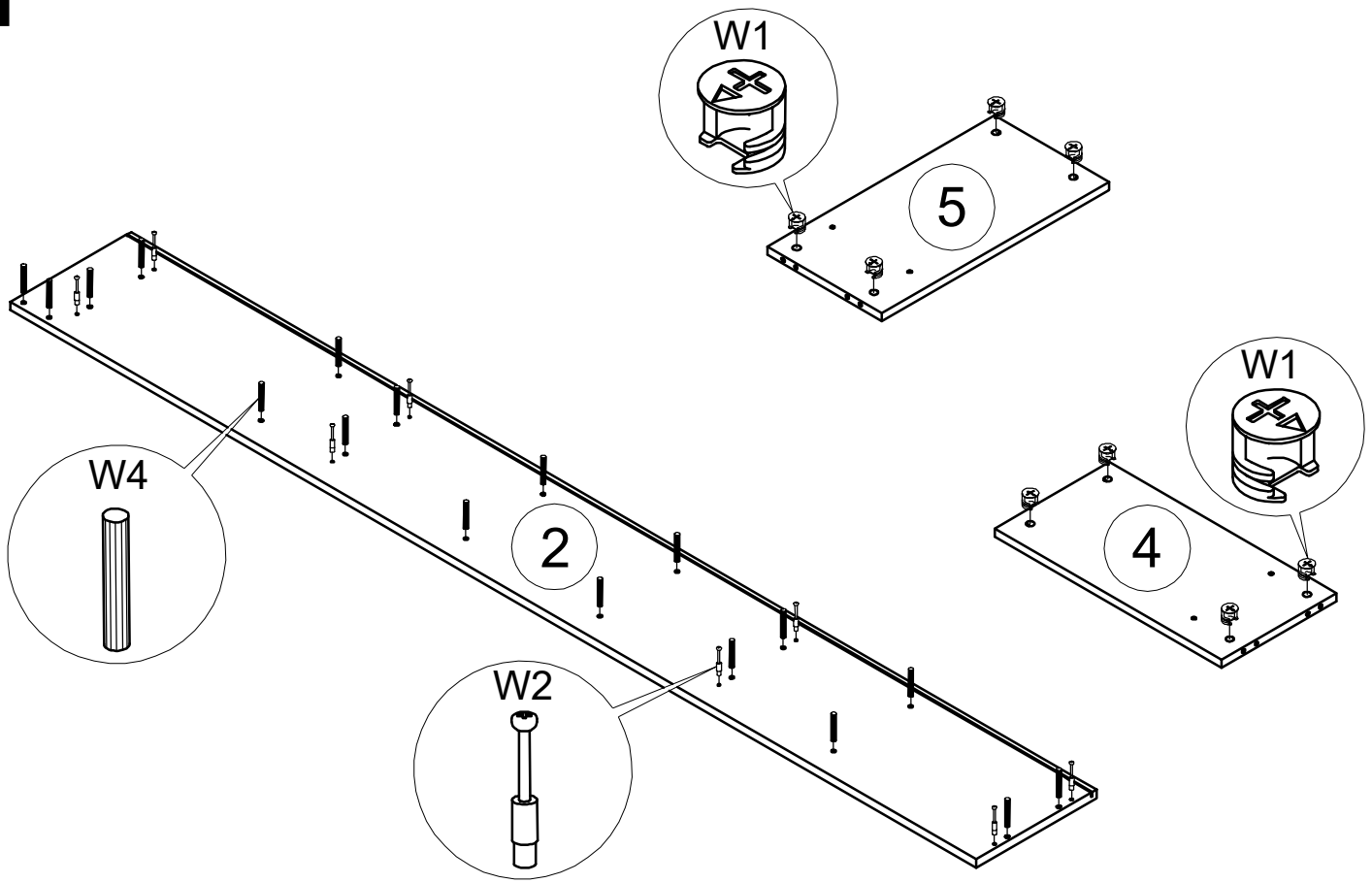
2/2	7	114x284x18	2
	8	114x284x18	4
	9	382x284x18	2
	10	382x284x18	4
	-	OKUCIA/FITTINGS/ФУРНИТУРА /FERONERIE/BESCHLÄGE/KIINNITTIMET	1

60x240

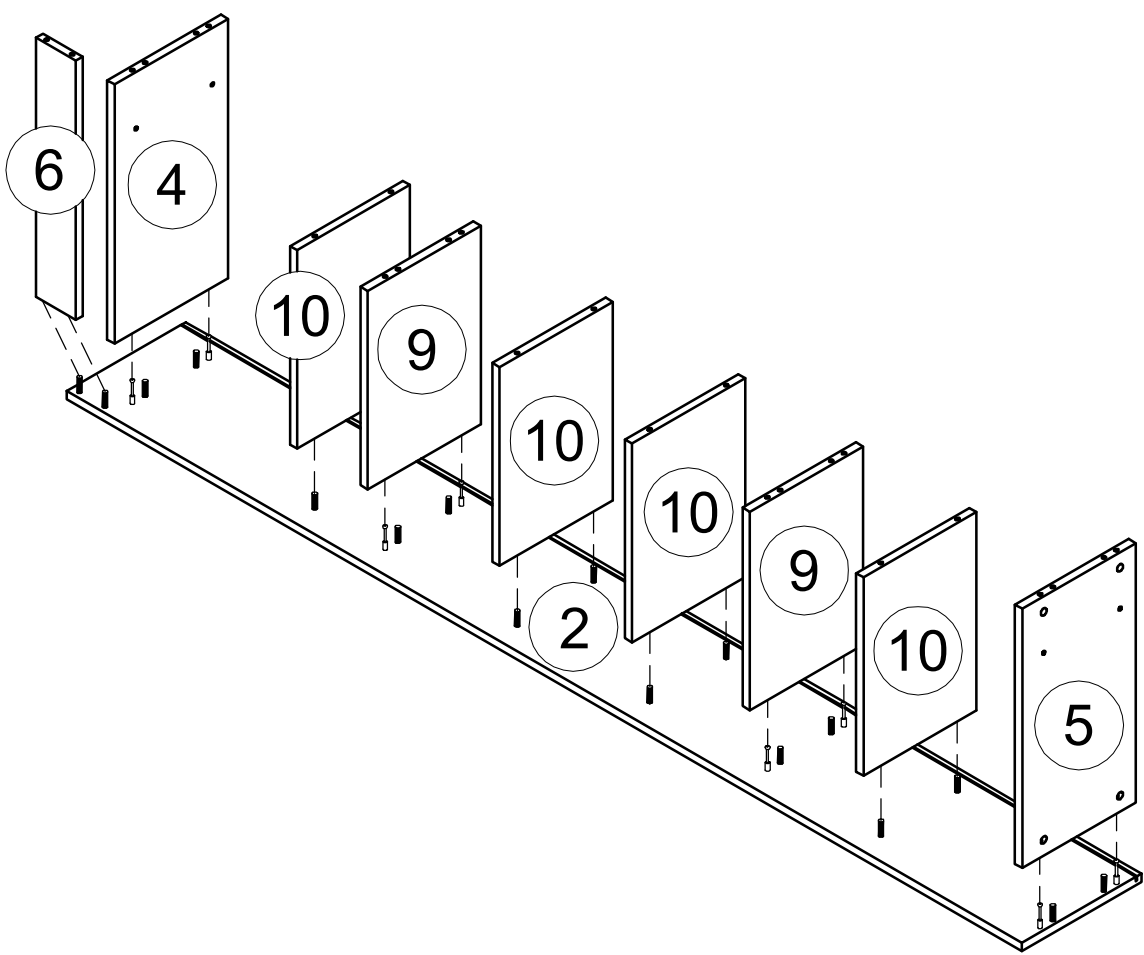
	Nr	A x B x C [mm]	PCS.
1/2	1	2400x300x18	1
	2	2400x300x18	1
	3	2263x285x18	1
	4	564x285x18	1
	5	564x285x18	1
	6	564x100x18	1
	11	2300x580x3	1

2/2	7	114x284x18	2
	8	114x284x18	4
	9	432x284x18	2
	10	432x284x18	4
	-	OKUCIA/FITTINGS/ФУРНИТУРА /FERONERIE/BESCHLÄGE/KIINNITTIMET	1

1

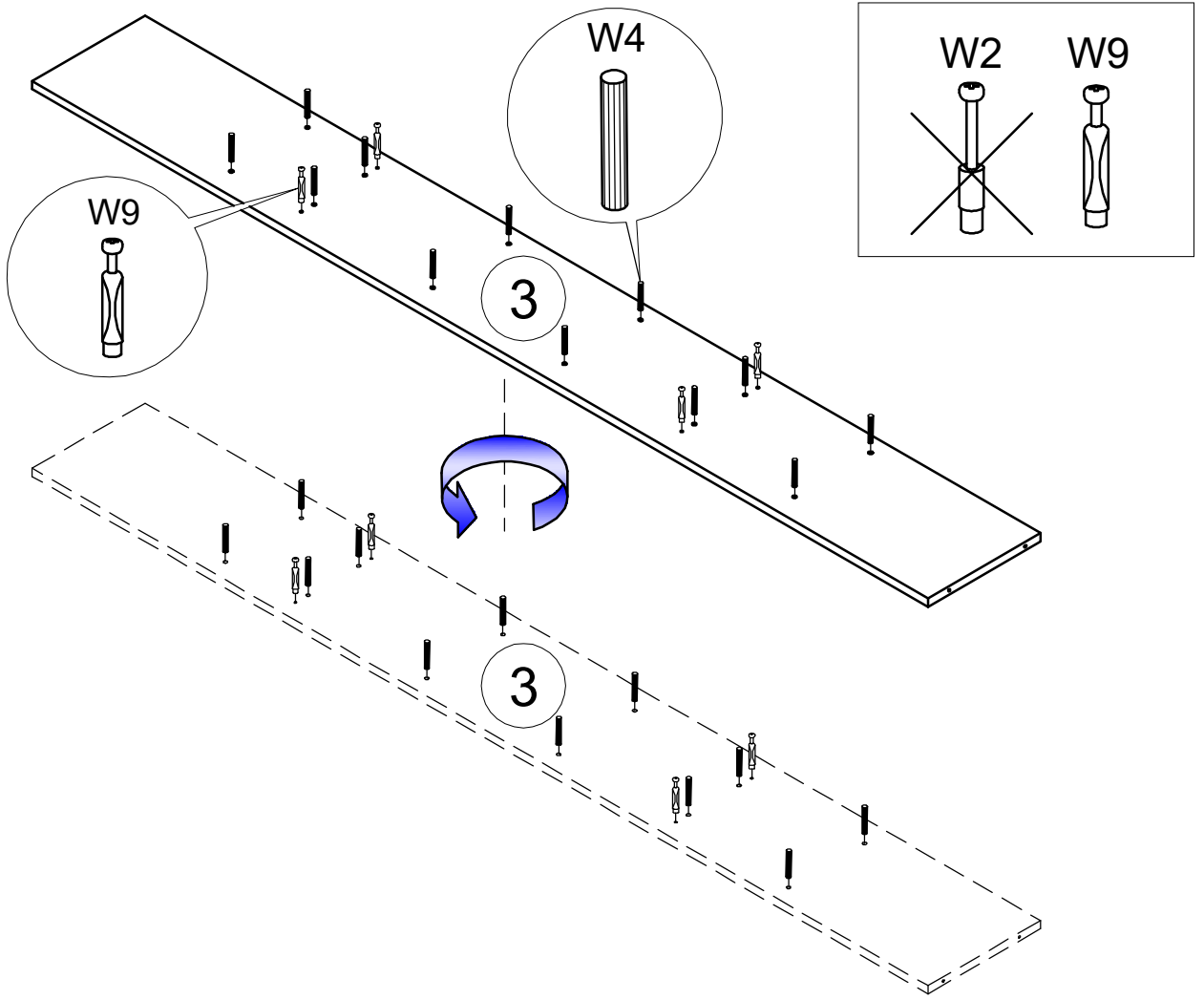


2

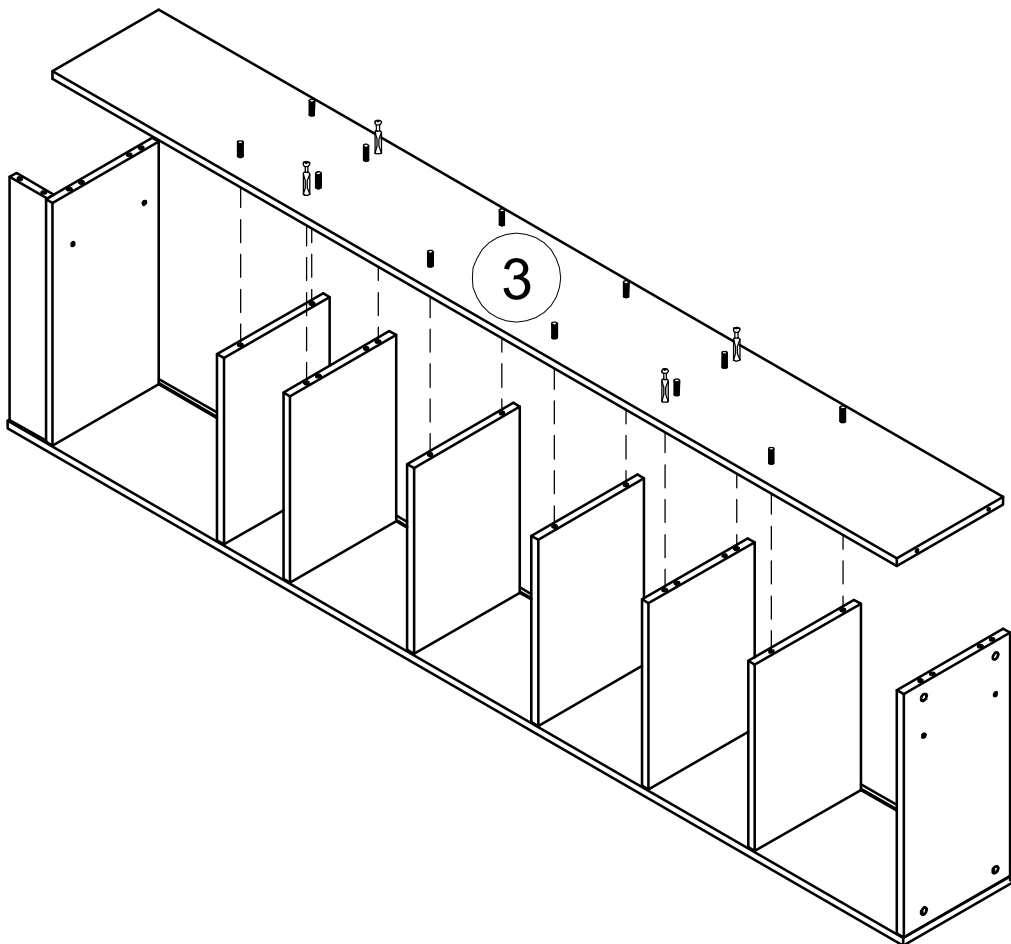


4

3

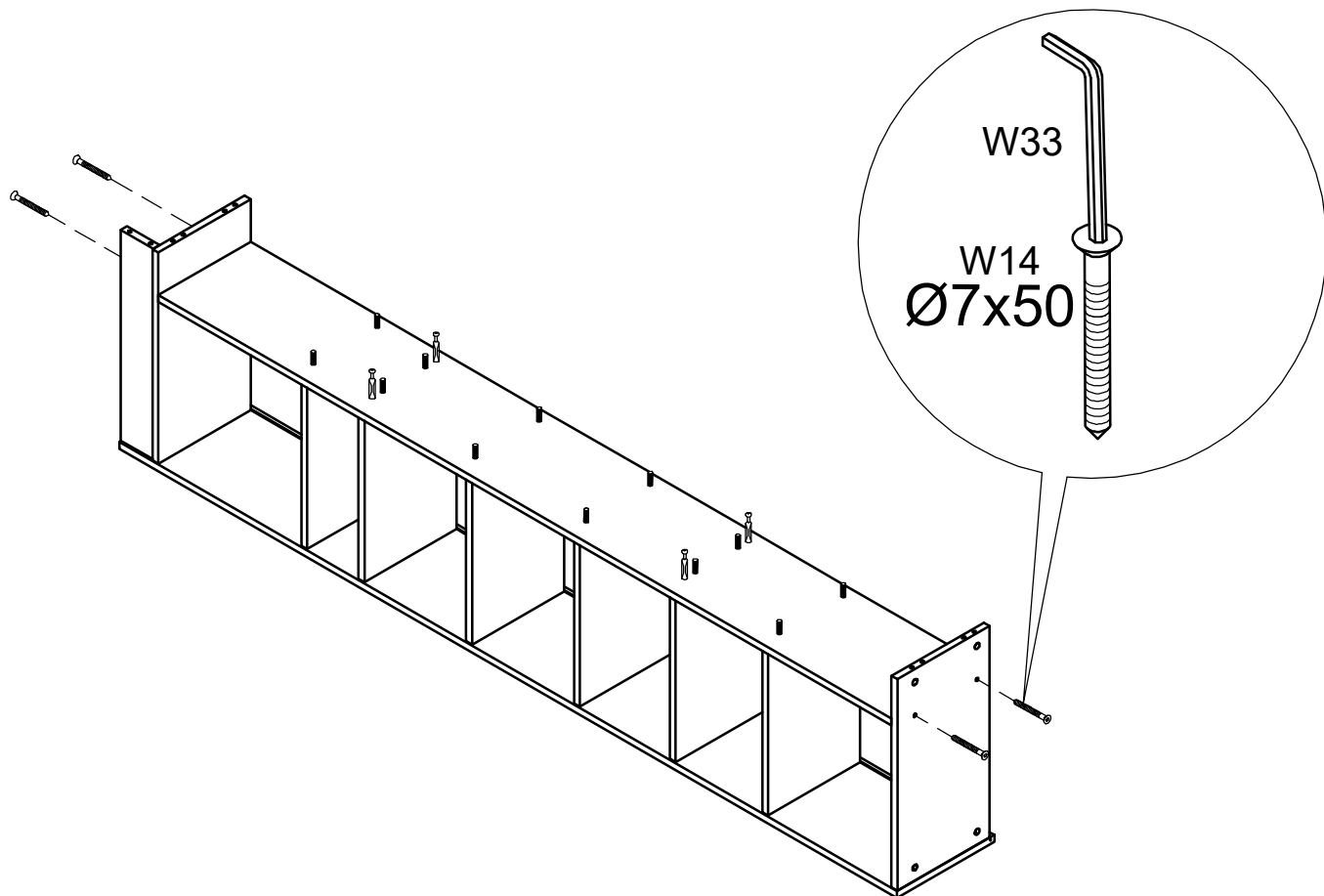


4

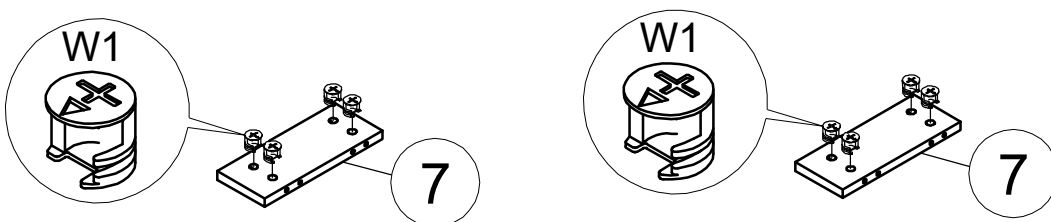


5

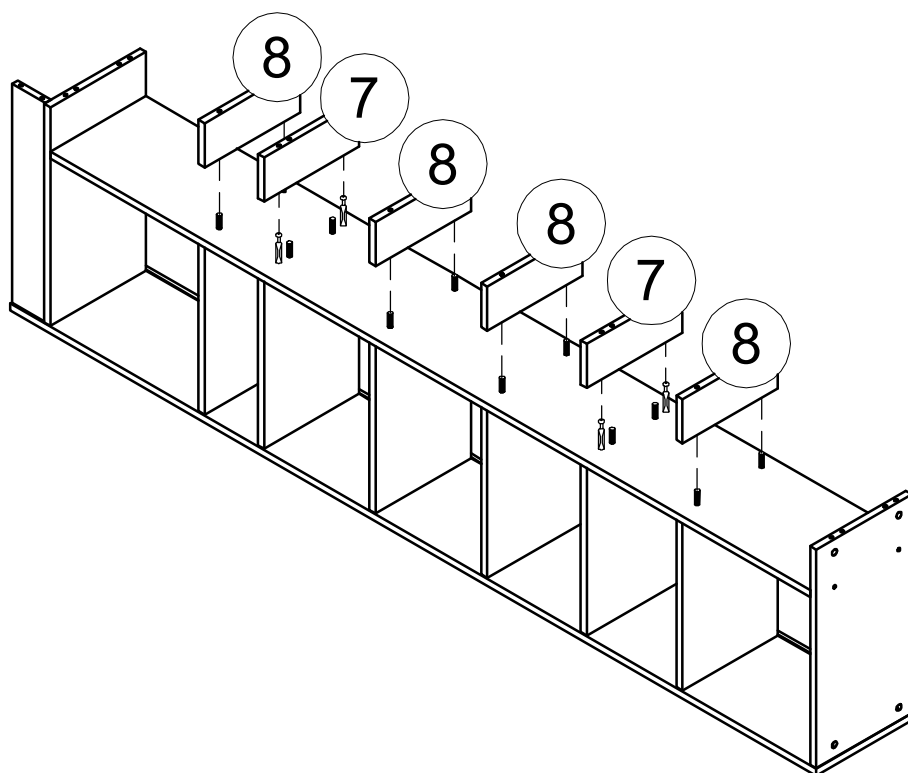
5



6

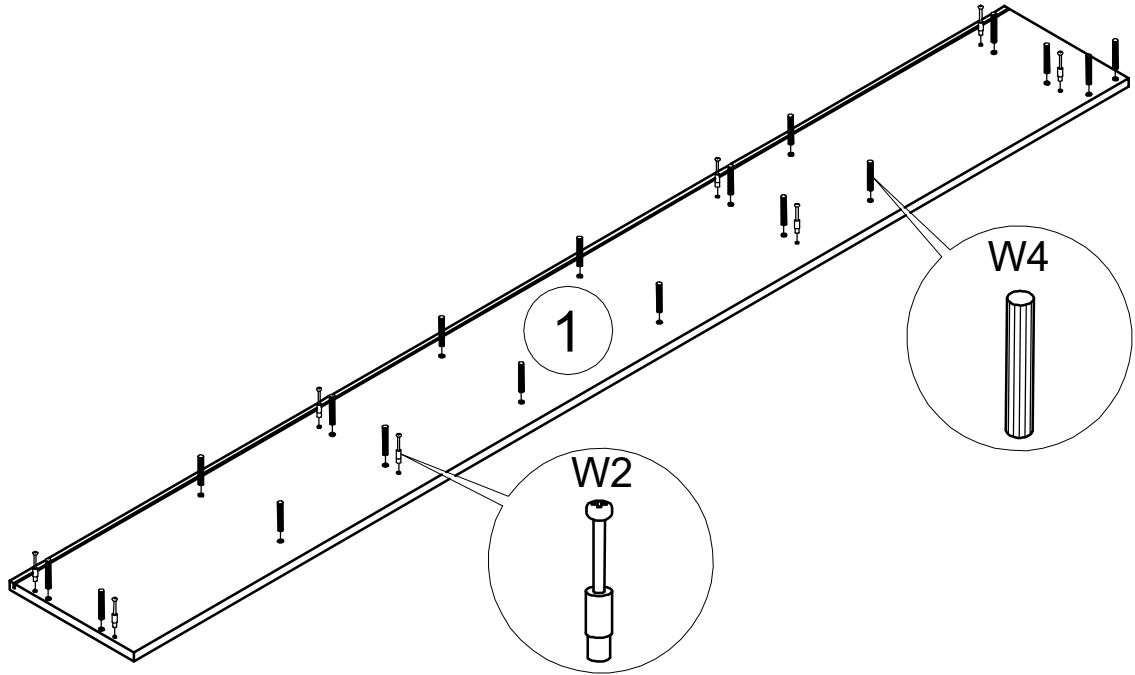


7

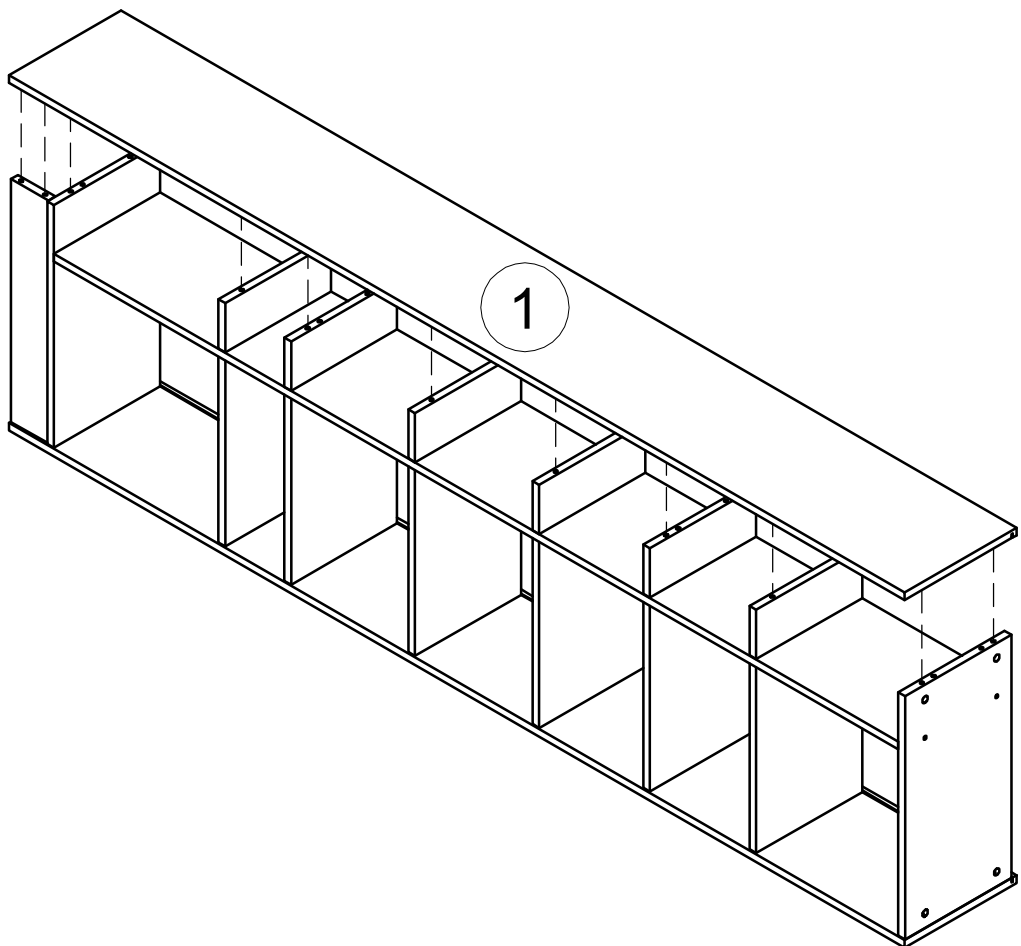


6

8

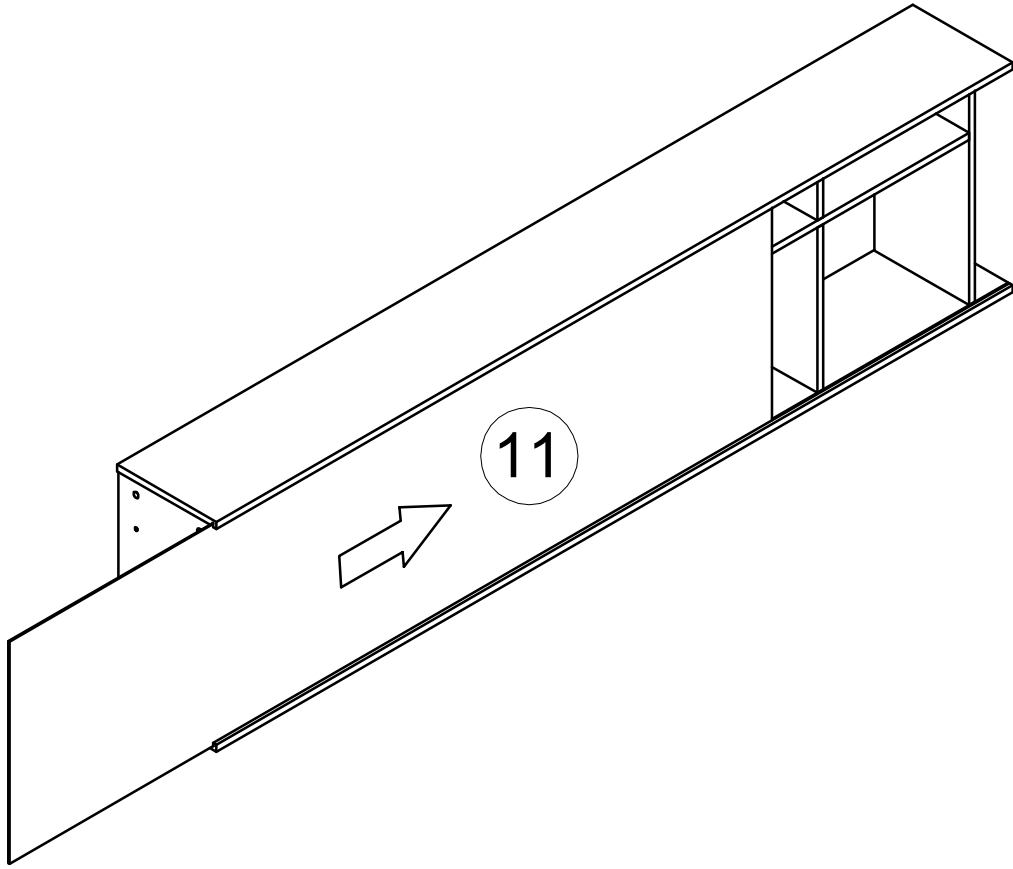


9

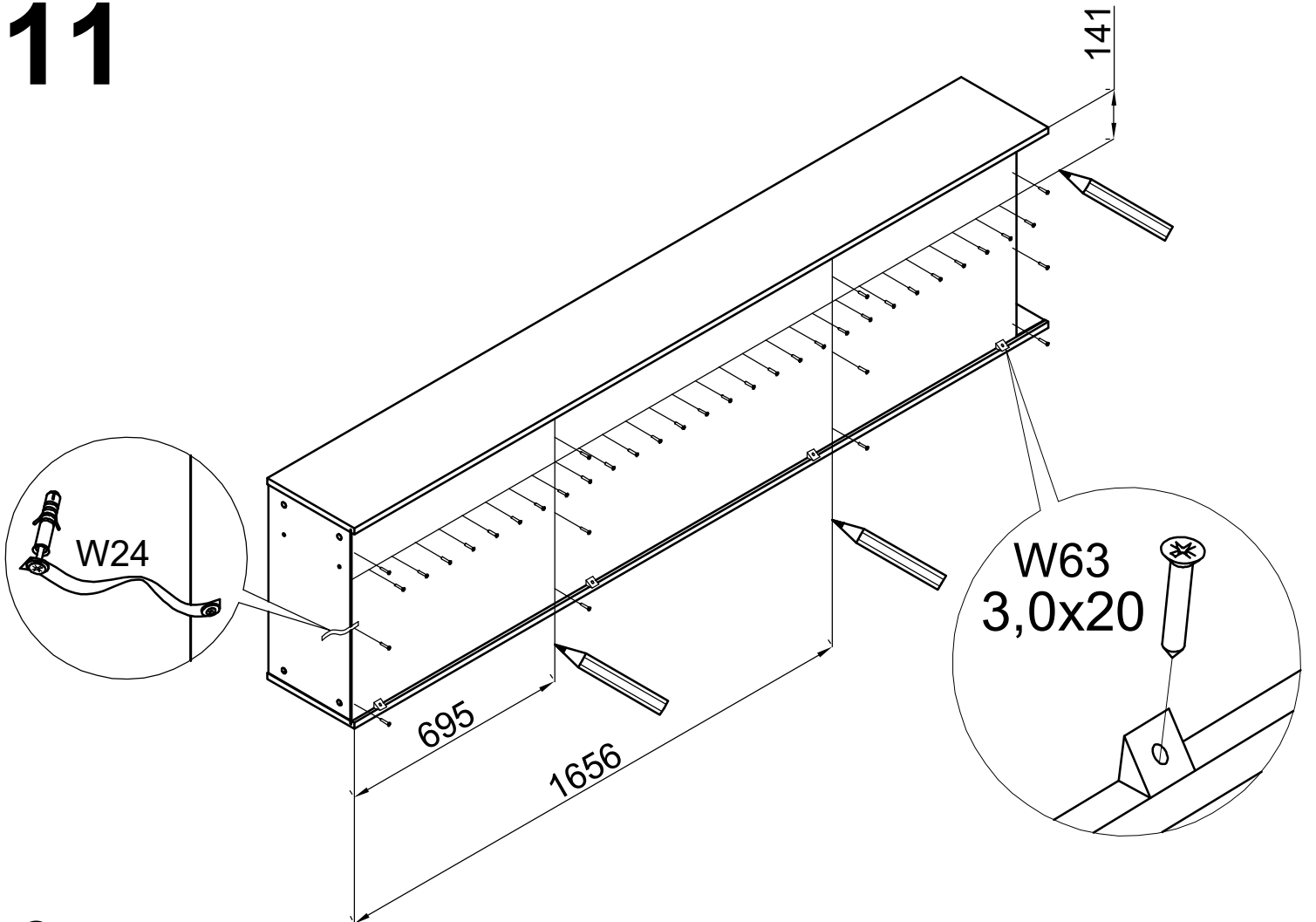


7

10

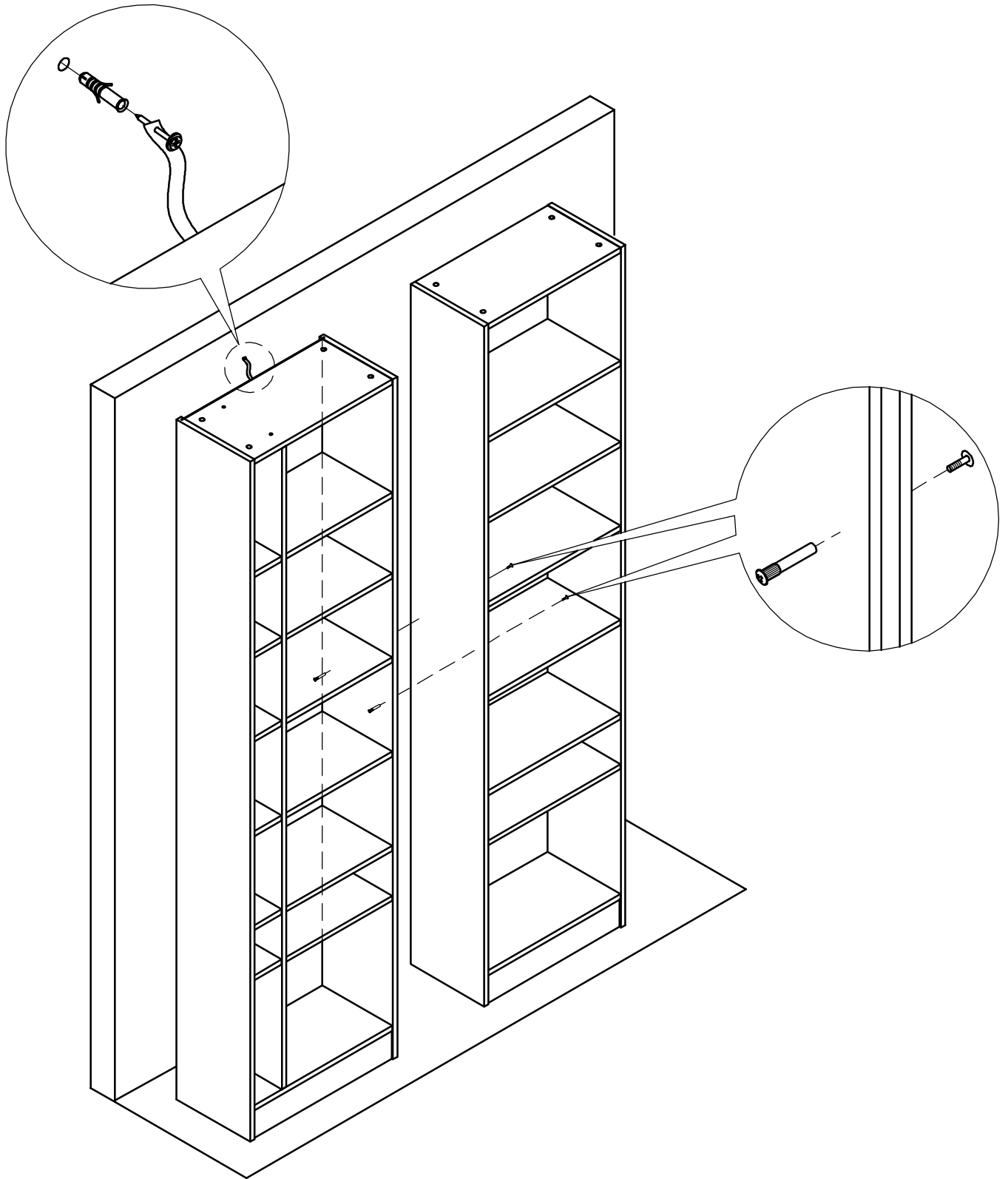


11



8

12



WAŻNE, ZACHOWAĆ DO PÓŹNIEJSZEGO STOSOWANIA - UWAŻNIE PRZECZYTAĆ
INSTRUKCJA UŻYTKOWNIKA

1. Aby uniknąć niebezpieczeństwa uduszenia, trzymać opakowanie plastikowe w miejscu niedostępnym dla niemowląt i dzieci.
2. Wszystkie połączenia muszą być dobrze dokręcone, oraz żaden element łączący nie może być luźny.
3. Ostrzeżenie: Bądź świadom ryzyka, jakie stanowi otwarty ogień, oraz inne silne źródła ciepła, takie jak promienniki elektryczne lub gazowe itp. umieszczone w pobliżu przerywnika.
4. Ostrzeżenie: Nie używać przerywnika, jeżeli jakkolwiek jego element jest uszkodzony, rozdarty lub brakuje elementu, używać wyłącznie elementy, dopuszczone przez producenta.
5. Wszystkie elementy muszą być utrzymane w czystości.

IMPORTANT, SAVE FOR FURTHER USAGE - READ CAREFULLY
USER'S MANUAL

1. To avoid the danger of suffocation, keep the plastic packaging away from babies and children.
2. All connections must be tightened correctly and not left loose.
3. Warning: Be aware of the risk of strong sources of heat, such as electric or gas radiators etc., which may be located near a separation bookcase or other items of furniture as this could cause warping.
4. Warning: Do not use the separation bookcase if any of the sections are damaged, or if there are any missing items. Use only those items that are supplied by the manufacturer.
5. All items must be kept clean.

ВАЖНО: СОХРАНИТЬ ДЛЯ ДАЛЬНЕЙШЕГО ИСПОЛЬЗОВАНИЯ, ВНИМАТЕЛЬНО
ПРОЧИТАТЬ
РУКОВОДСТВО ПО ЭКСПЛУАТАЦИИ

1. Во избежание риска удушения, хранить полиэтиленовую упаковку в недоступном для детей и новорожденных месте.
2. Все крепления должны быть плотно затянуты, а детали прочно соединены между собой.
3. Предупреждение: Необходимо принимать во внимание опасность открытого огня и других сильных источников теплового излучения, таких как электро - и газонагреватели, размещенных вблизи разделительного стеллажа.
4. Предупреждение: Не использовать разделительный стеллаж, если какой-либо его элемент поврежден, разорван или не хватает деталей. Использовать исключительно элементы, допущенные производителем.
5. Все элементы необходимо содержать в чистоте.

IMPORTANT: SALVAȚI PENTRU O UTILIZARE SUPLIMENTARĂ, CITIȚI ÎNCETARE
MANUAL DE INSTRUCȚIUNI

1. Pentru a evita riscul de sufocare, păstrați ambalajul din plastic la îndemâna copiilor și sugarilor.
2. Toate elementele de fixare trebuie strânse, iar piesele sunt bine conectate.
3. Avertisment: Trebuie luat în considerare pericolul de flăcări goale și alte surse puternice de radiații termice, cum ar fi încălzitoarele electrice și de gaz, situate în apropierea suportului de separare.
4. Avertisment: Nu folosiți suportul de separare dacă oricare dintre elementele sale sunt deteriorate, sfâșiate sau lipsă. Folosiți numai piese aprobate de producător.
5. Toate articolele trebuie păstrate curate.

WICHTIGE HINWEISE, FÜR DIE SPÄTERE NUTZUNG AUFBEWAHREN- GENAU LESEN
BEDIENUNGSANWEISUNG

1. Bewahren Sie die Kunststoffverpackung außerhalb der Reichweite von Kindern und Kleinkindern auf, um Erstickungsgefahr zu vermeiden.
2. Alle Befestigungselemente müssen fest angezogen und die Teile fest miteinander verbunden sein.
3. Warnung: Die Gefahr von offenem Feuer und anderen starken Wärmequellen wie Elektro- und Gasheizkörpern in der Nähe des Trenngestells muss berücksichtigt werden.
4. Warnung: Verwenden Sie das Trenngestell nicht, wenn eines seiner Elemente beschädigt ist, zerrissen ist oder Teile fehlen. Verwenden Sie nur vom Hersteller zugelassene Teile.
5. Alle Gegenstände müssen sauber gehalten werden.

TÄRKEÄÄ - SÄILYÄ MYÖHEMPÄÄ KÄYTTÖÄ VARTEN. LUE KÄYTTÖOHJEET TARKKAAN
ENNEN KALUSTEIDEN KOKOAMISTA

KÄYTTÖOHJEET

1. Tukahduttamisvaaran välttämiseksi pidä muovipakkaukset poissa lasten ja imeväisten ulottuvilta.
2. Kaikki kiinnikkeet on kiristettävä tiukasti ja osat on kytkettävä tiukasti toisiinsa.
3. Varoitus: Erottelineen lähellä sijaitsevan avotulen ja muiden voimakkaiden lämpölähteiden, kuten sähkö- ja kaasulämmittimien, vaara on otettava huomioon.
4. Varoitus: Älä käytä erotustasoa, jos jokin sen osista on vaurioitunut, repeytynyt tai puuttuvia osia. Käytä vain valmistajan hyväksymiä osia.
5. Kaikkien esineiden on oltava puhtaita.