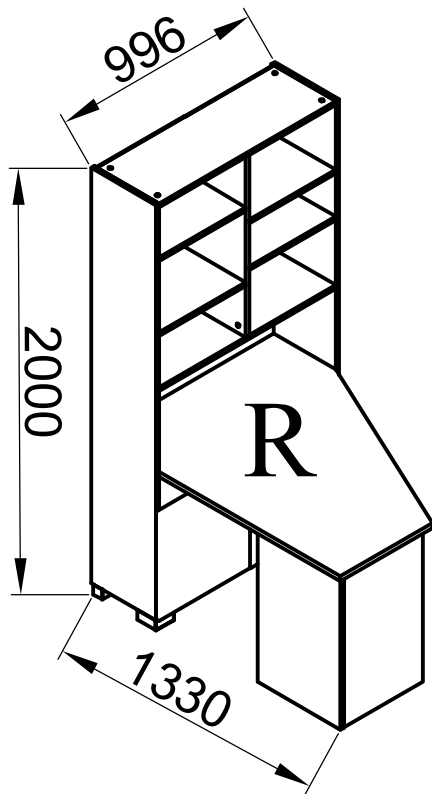
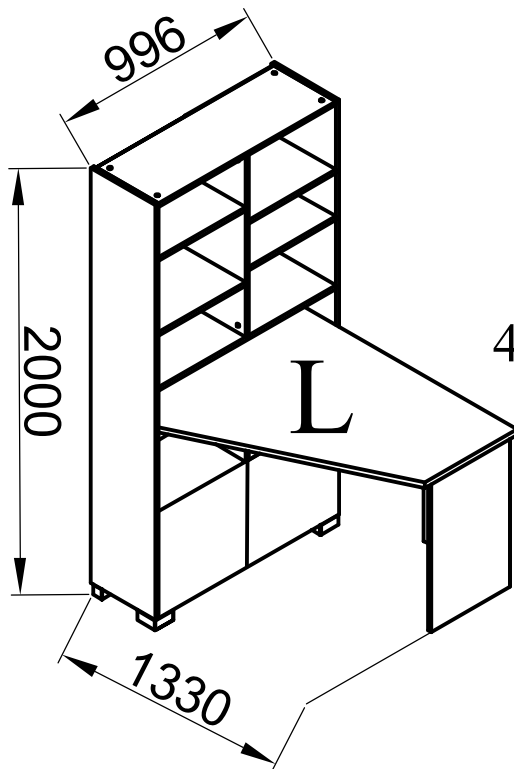


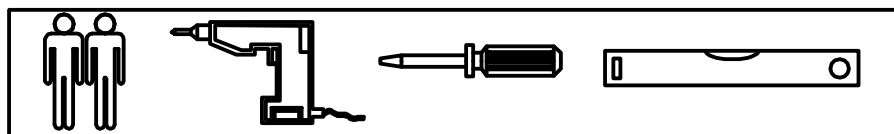
INSTRUKCJA MONTAŻU
ASSEMBLY-INSTRUCTIONS
ИНСТРУКЦИЯ МОНТАЖА



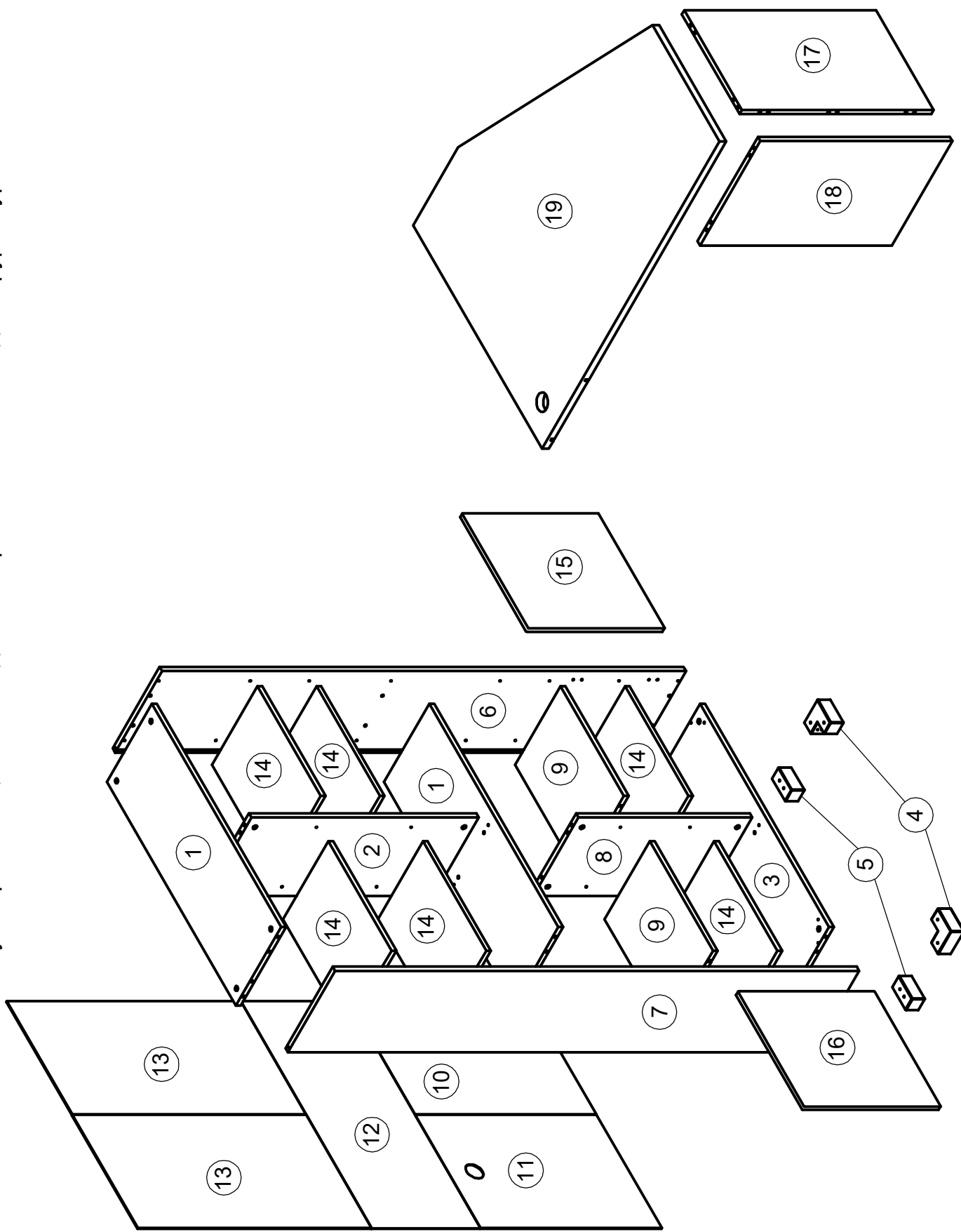
438 Biurko-regał YO PRAWY
438 Bookcase-desk YO RIGHT
438 Стол-стеллаж YO ПРАВЫЙ




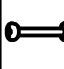


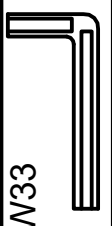


439 Biurko-regał YO LEWY
439 Bookcase-desk YO LEFT
439 Стол-стеллаж YO ЛЕВЫЙ












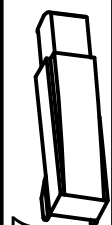



In order of reclamation part number or fitting index is needed
W przypadku reklamacji niezbędny jest numer elementu lub indeks okucia
В случае рекламации необходим номер элемента или индекс фурнитуры



OKUCIA / FITTINGS / ФУРНИТУРА

Index	pcs.
W1 	27
W2 	27
W4 	27
W8 	24
W33 	1
W19 	12
W70  6,4x50	8

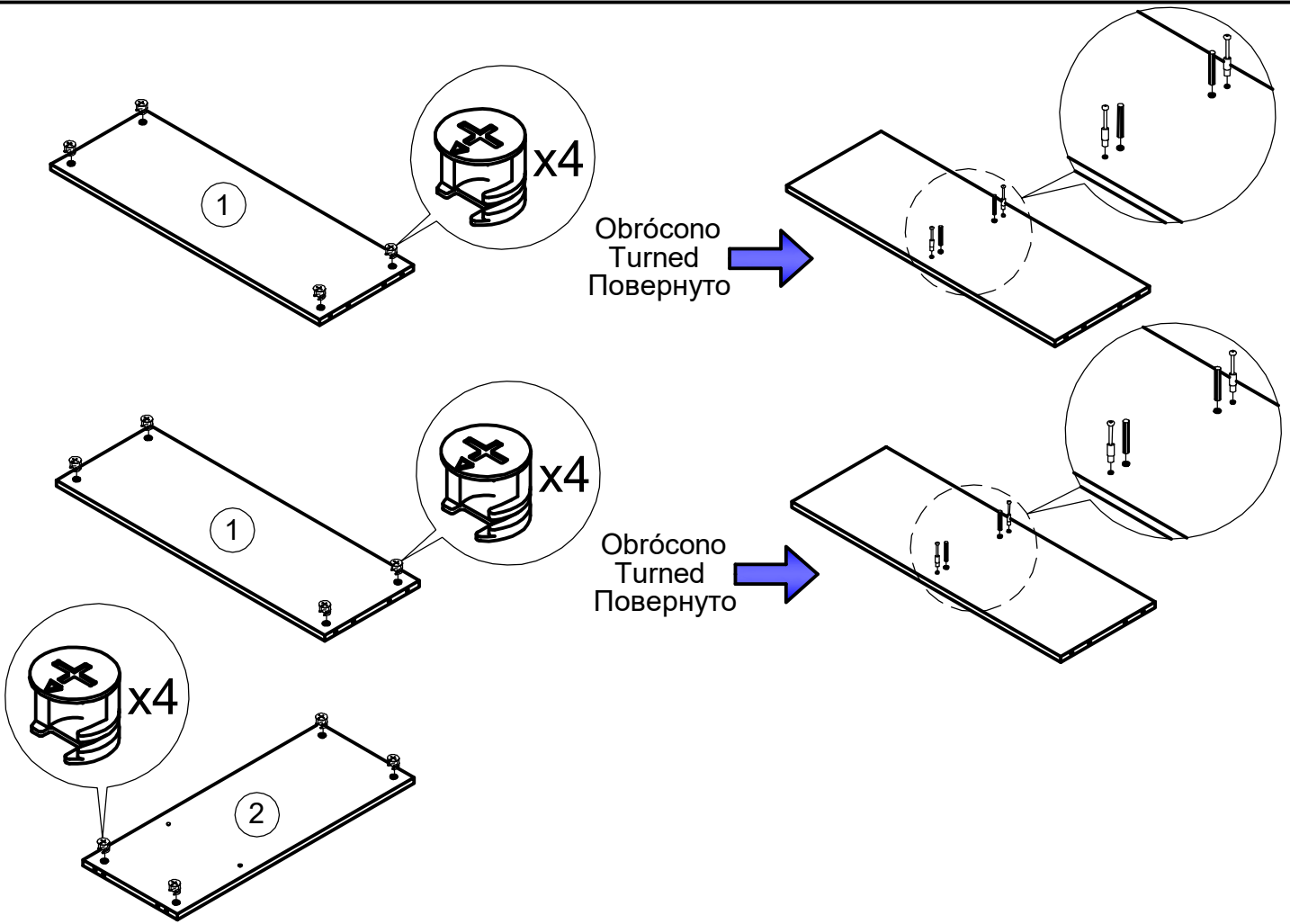
Nr	pcs.
W3 	27
W10  3,5x16	11
W63  3,0x20	6
W11  3,0x25	44
W21 	28
W20 	6
W24 	1

Nr	pcs.
W6 	4
W5 	4
W7 	2
W113 	8
W153 	1
W180  4,0x20	2

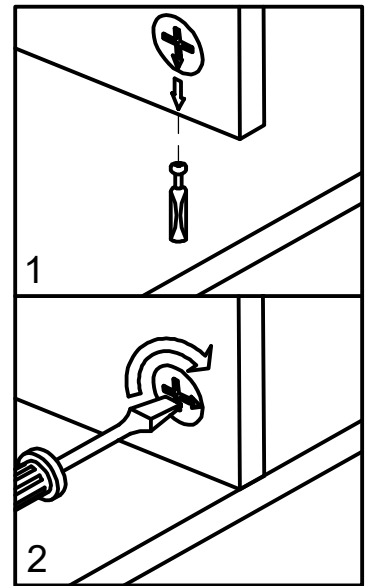
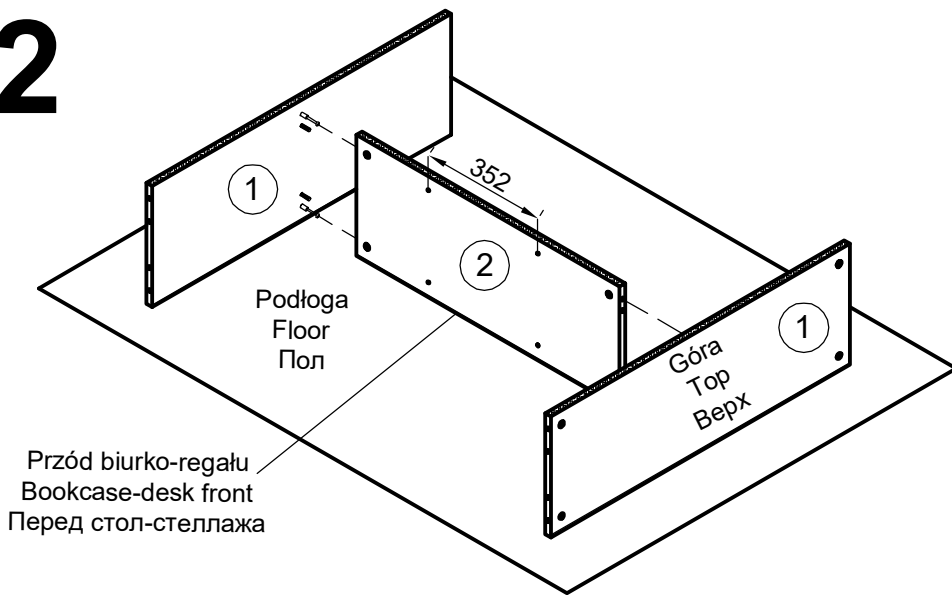
ELEMENTS / CZĘŚCI / ДЕТАЛИ

Pack	Nr	A x B x C [mm]		PCS.
1/4	10	675	487	3
	11	675	487	3
	12	976	401	3
	13	872	487	3
1/4	15	508/486	494	16
	16	508/486	494	16
2/4	2	846	335	18
	6	1950	350	18
	7	1950	350	18
	8	646	337	18
3/4	1	960	337	18
	3	960	337	18
	4	Drewno/Wood/Дерево		1
	5	Drewno/Wood/Дерево		1
3/4	9	471	337	18
	14	471	330	18
	OKUCIA/ FITTINGS/ ФУРНИТУРА			1
	4/4	17	714	429
18		714	449	18
19		1320	960	25

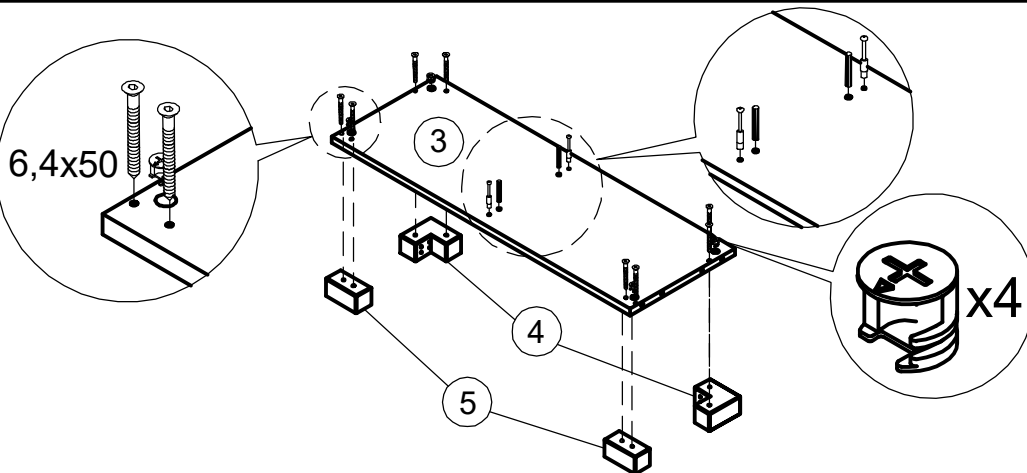
1



2



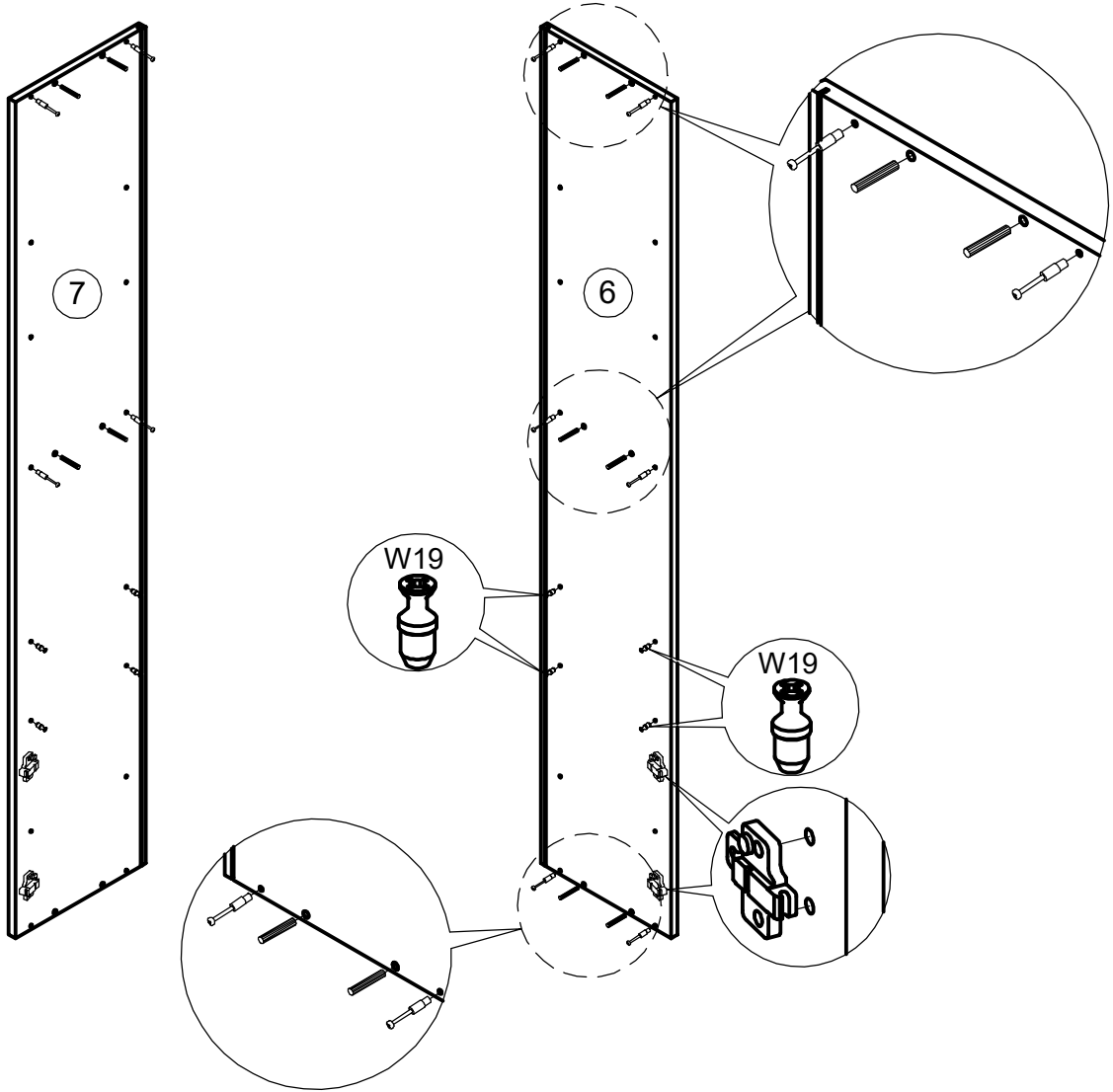
3



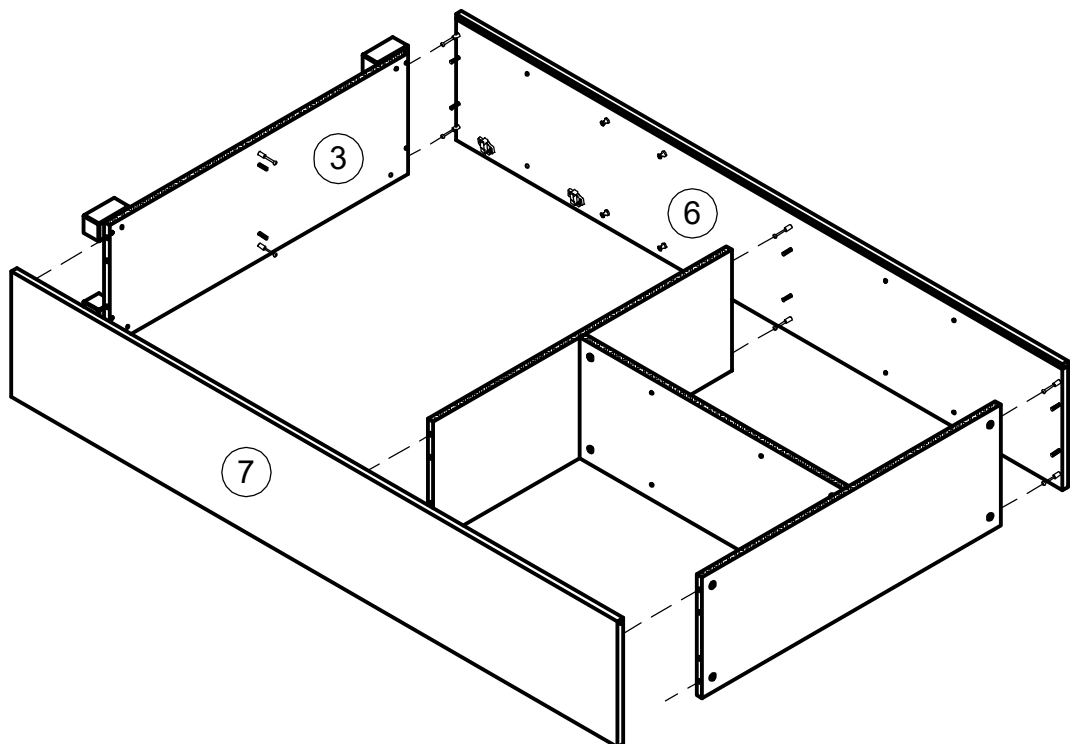
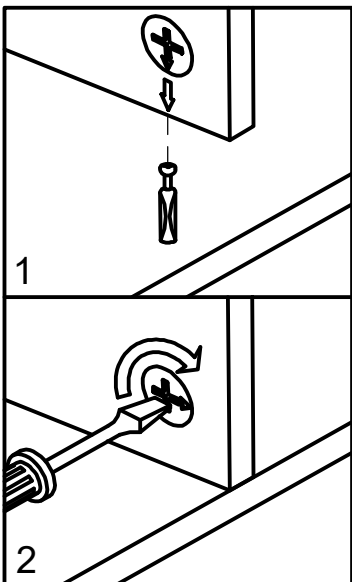
4

4

Bok 2 lustrzanym odbiciem boku 1
Side 2 is the mirror of the side 1
Бок 2 зеркальное отображение бока 1

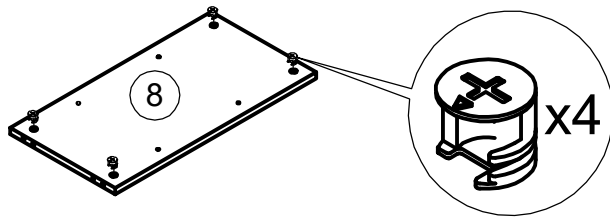


5

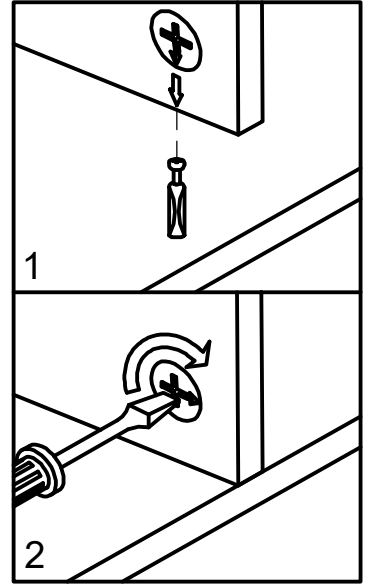
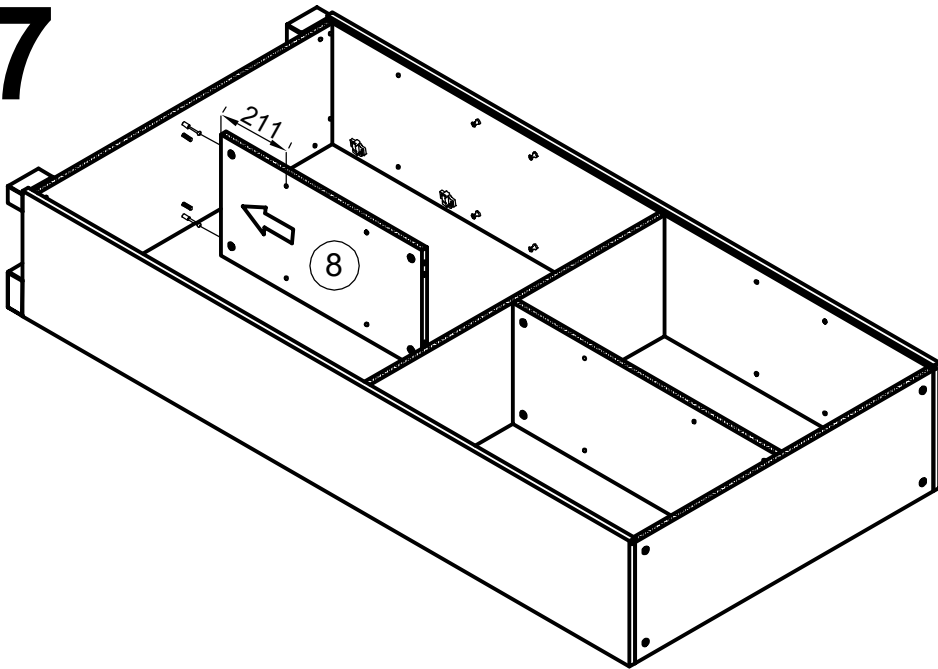


5

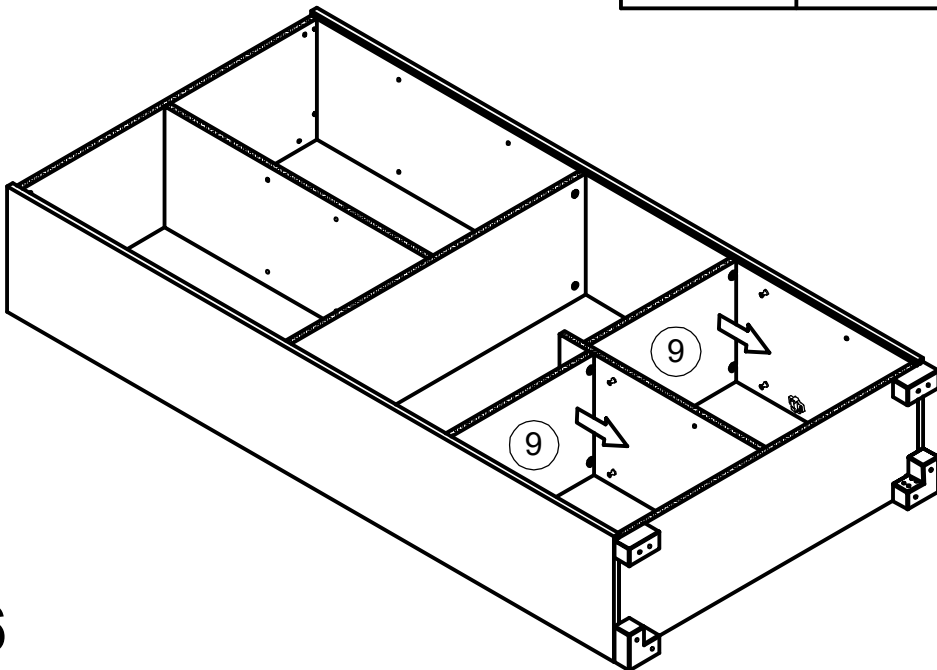
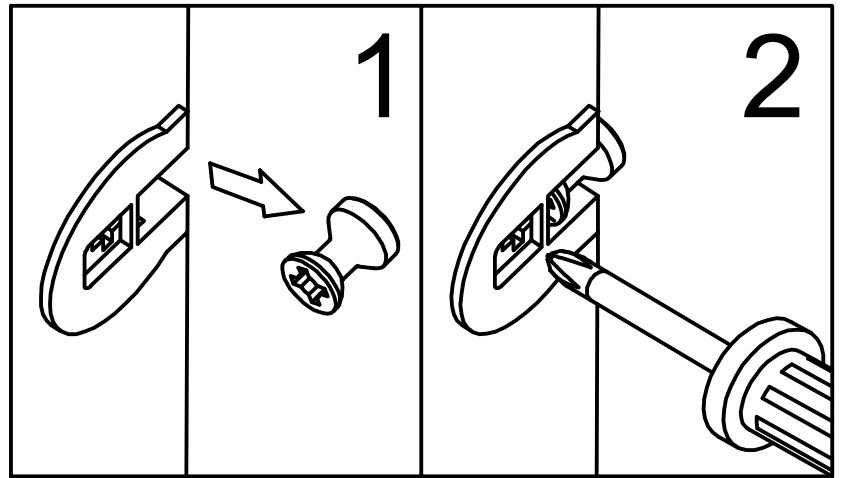
6



7

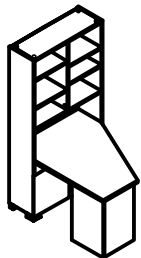


8

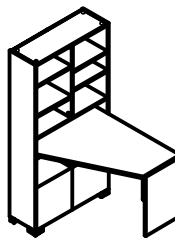
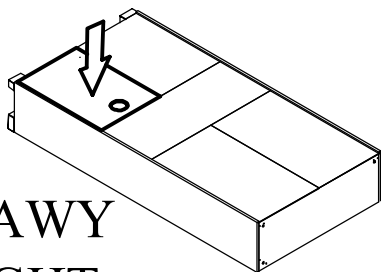


6

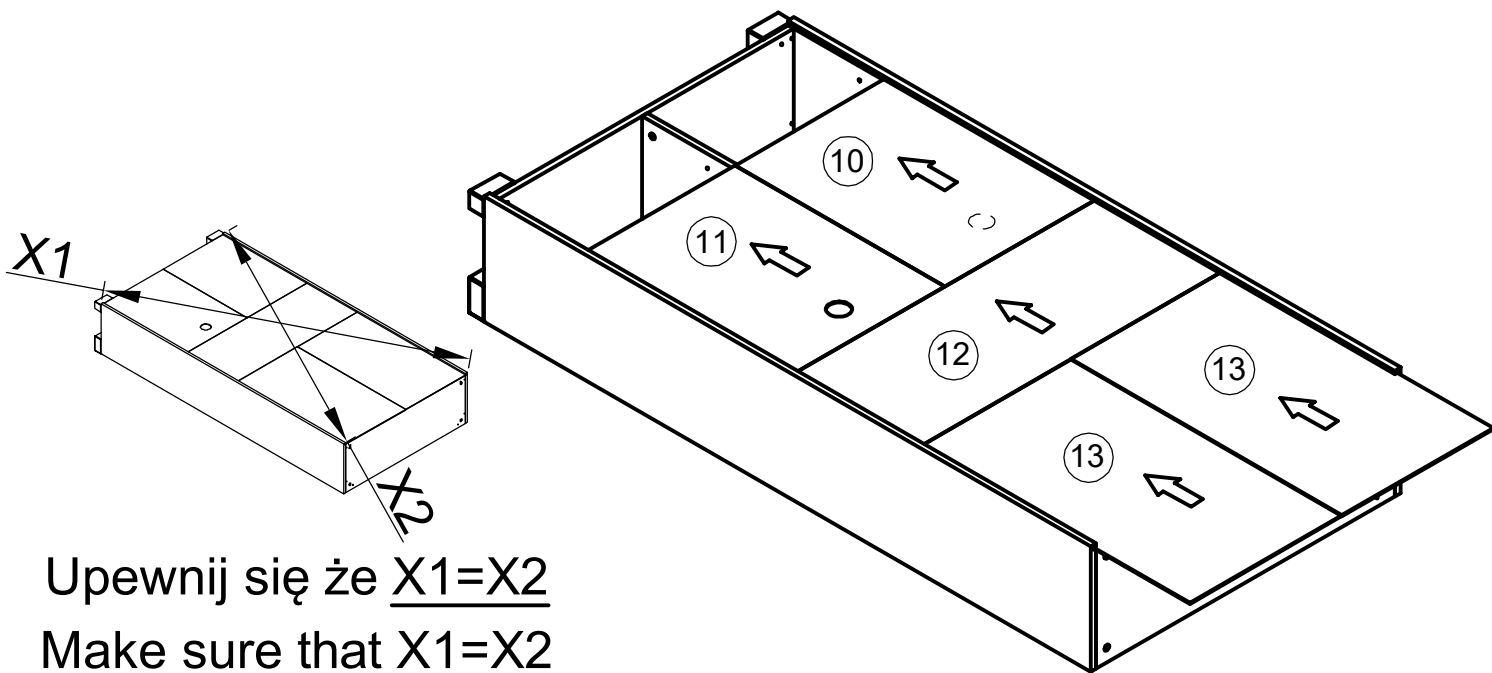
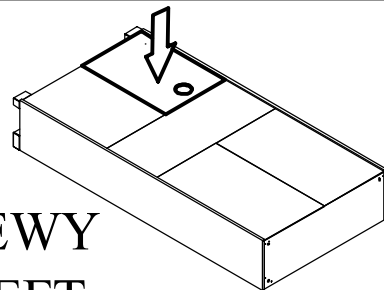
9



PRAWY
RIGHT
ПРАВЫЙ



LEWY
LEFT
ЛЕВЫЙ

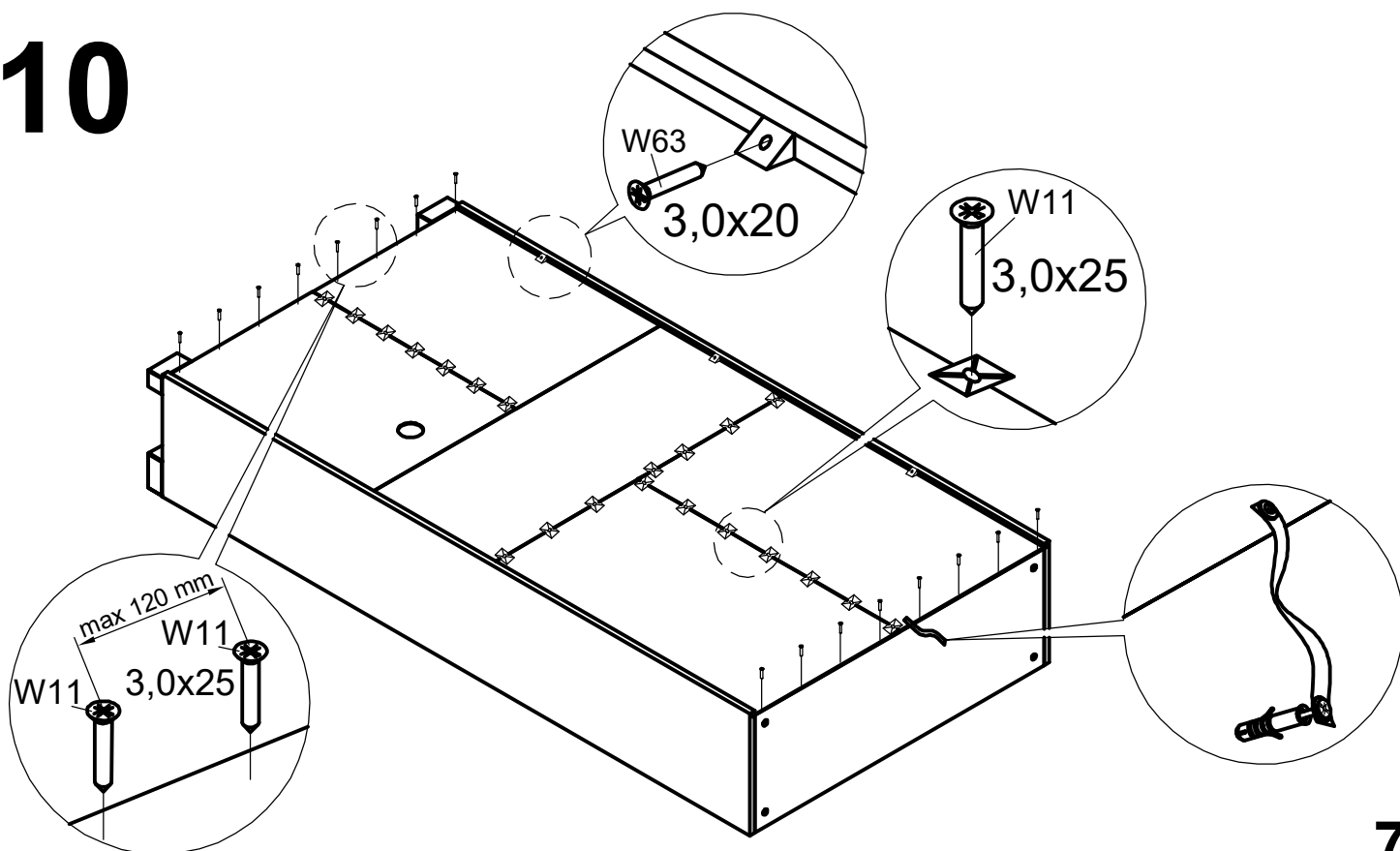


Upewnij się że X1=X2

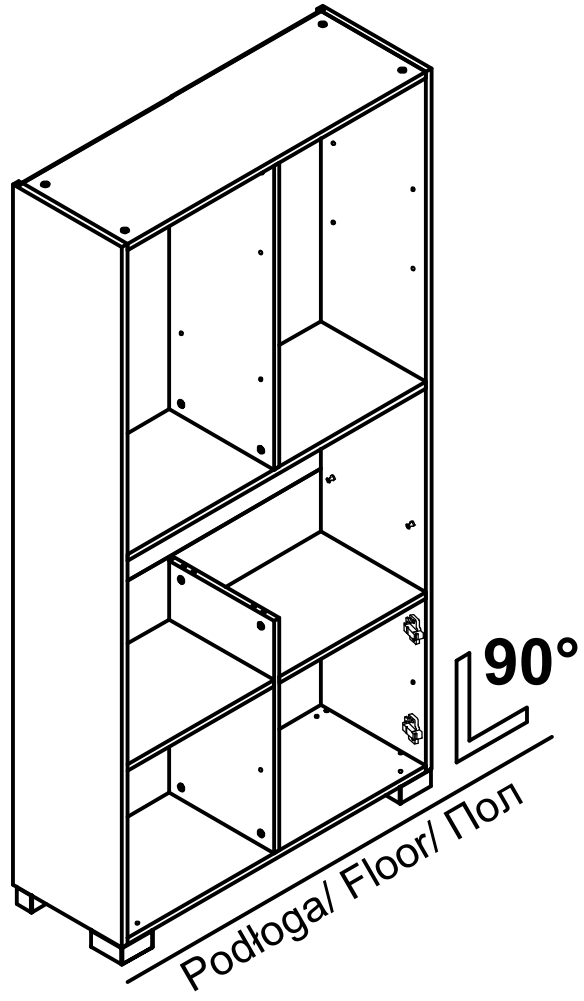
Make sure that X1=X2

Убедитесь, что X1=X2

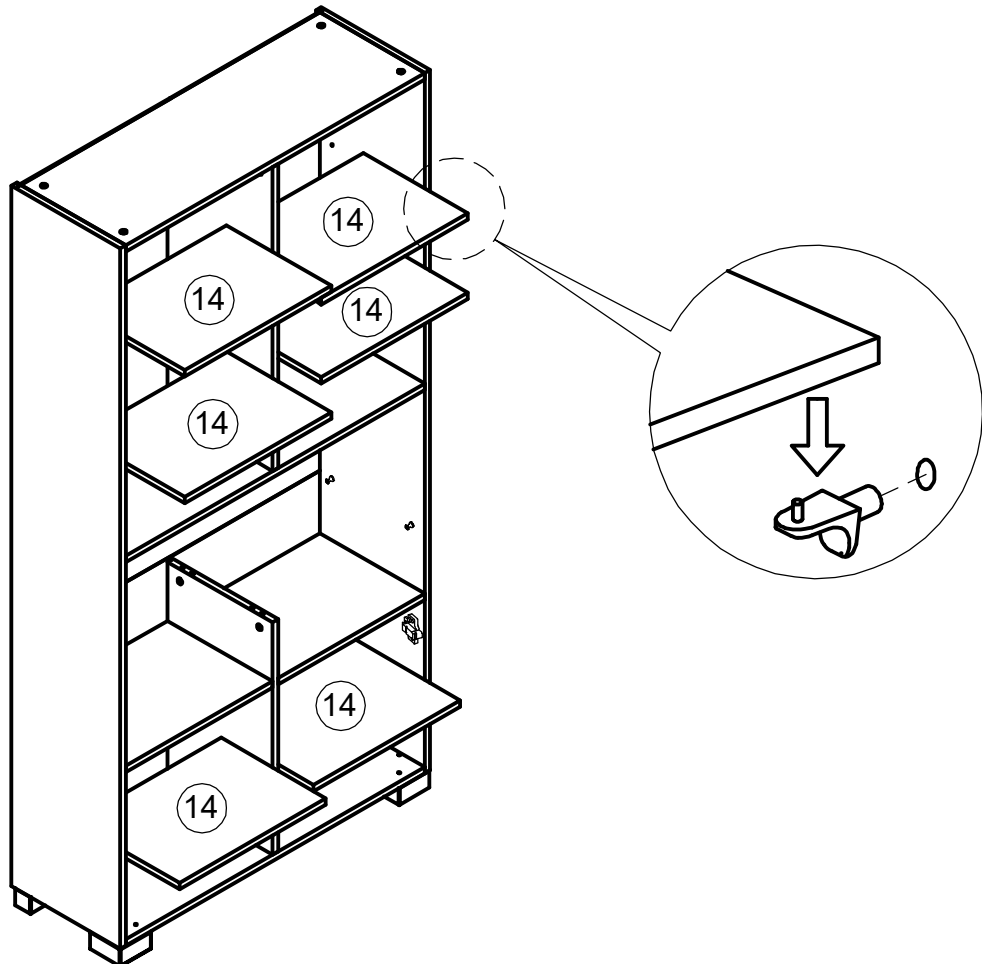
10



11

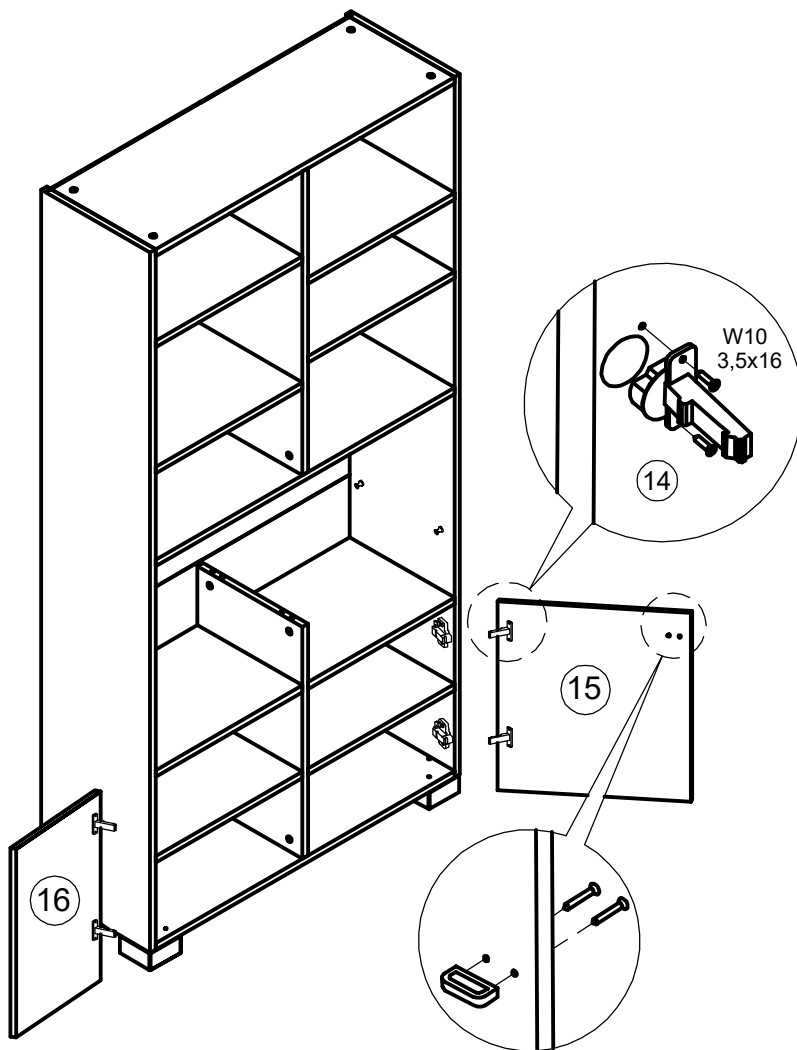
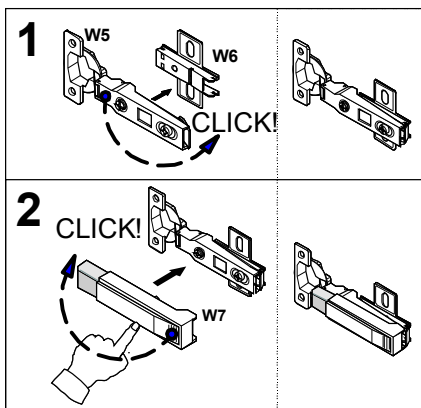
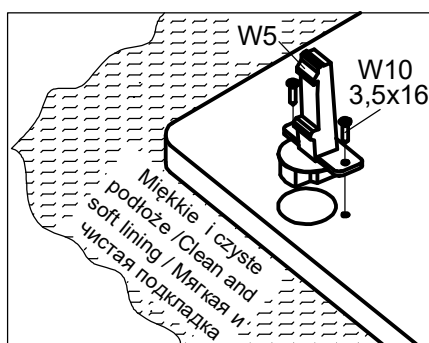


12

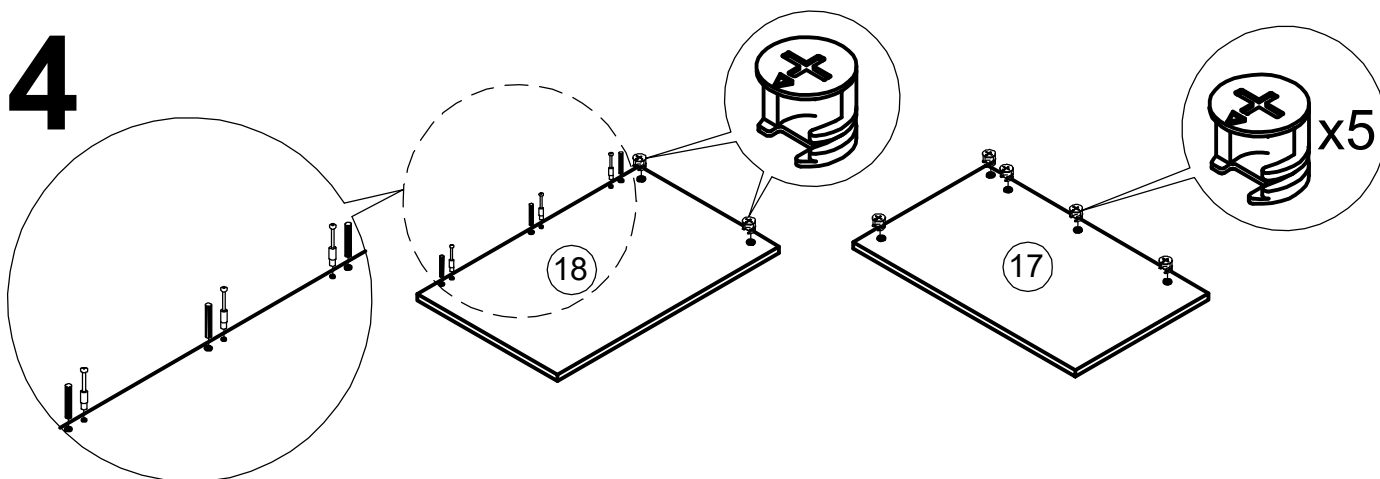


8

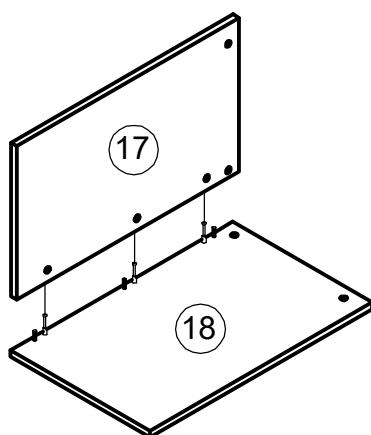
13



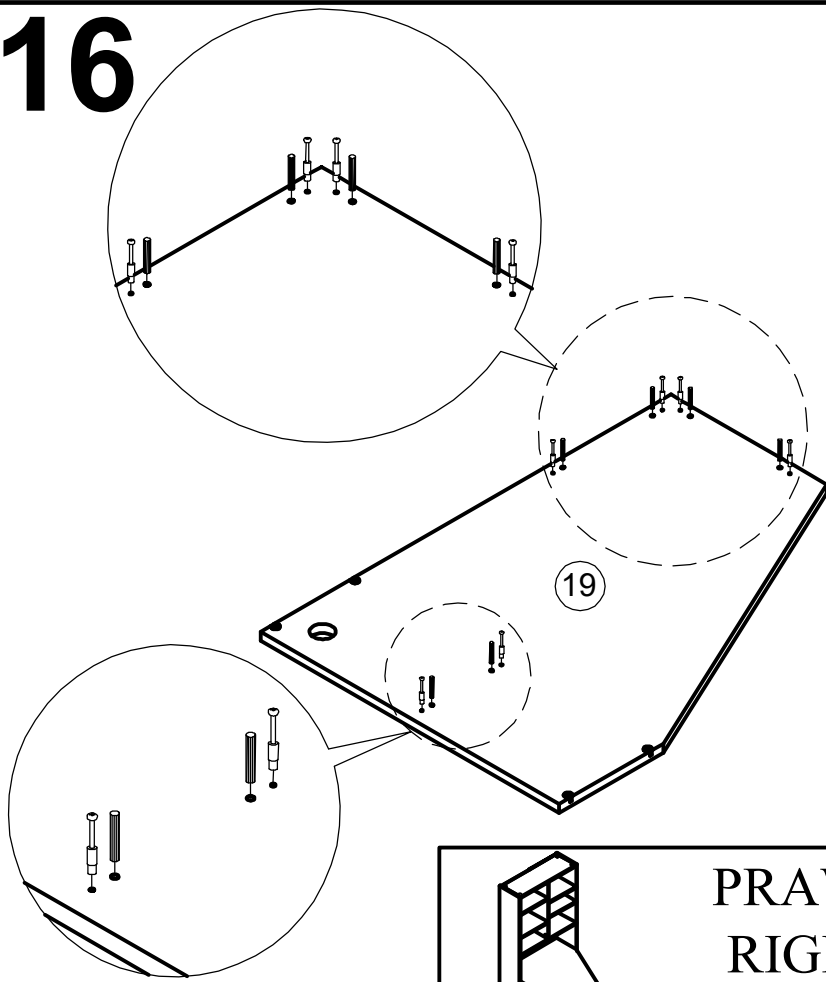
14



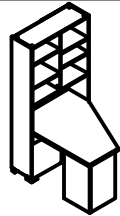
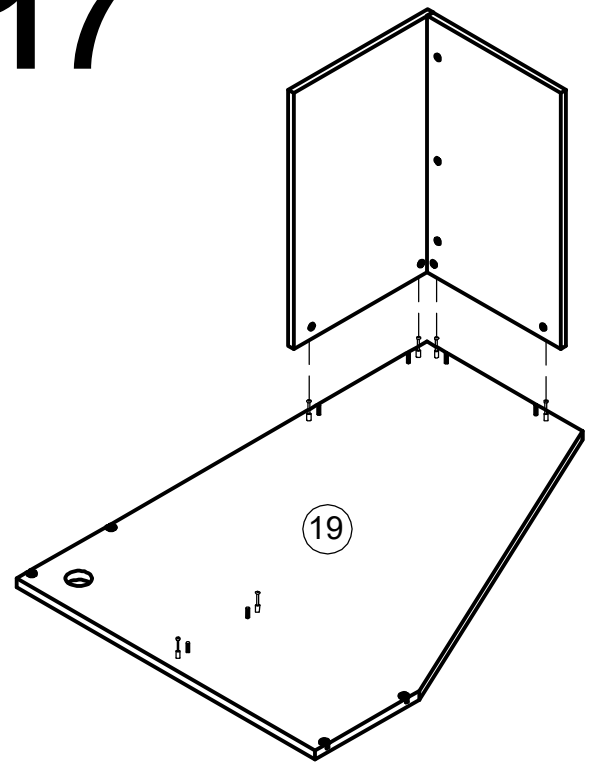
15



16

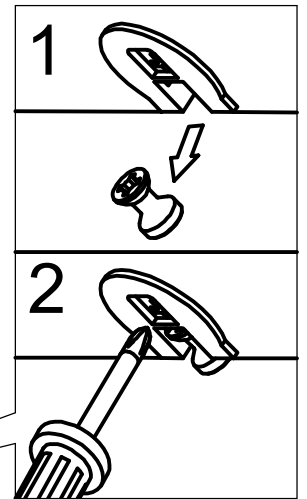
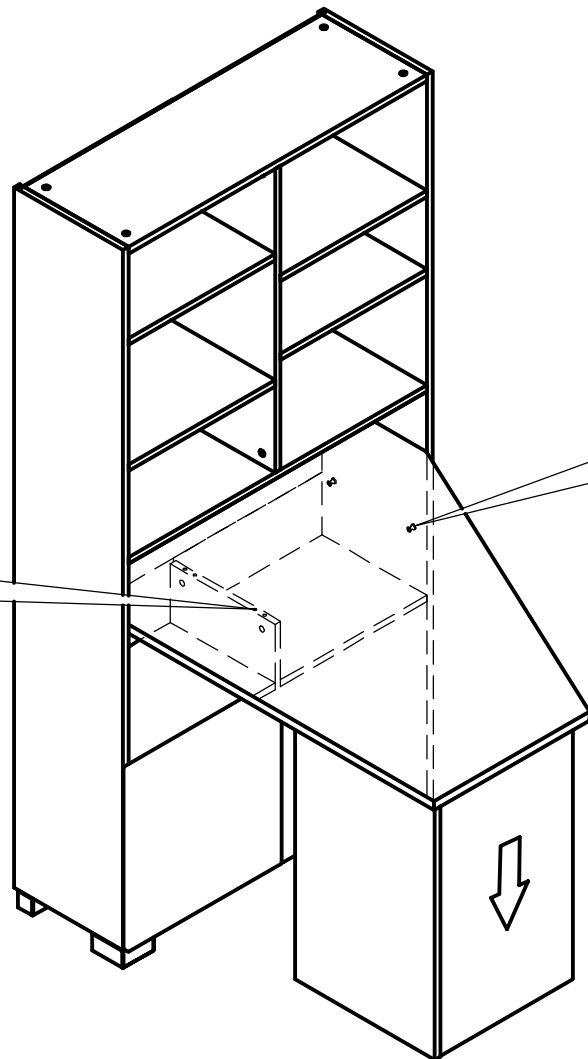
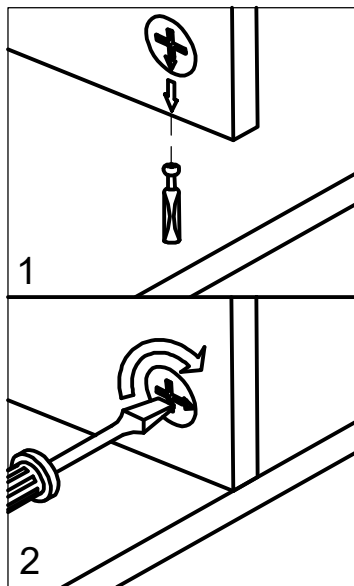


17



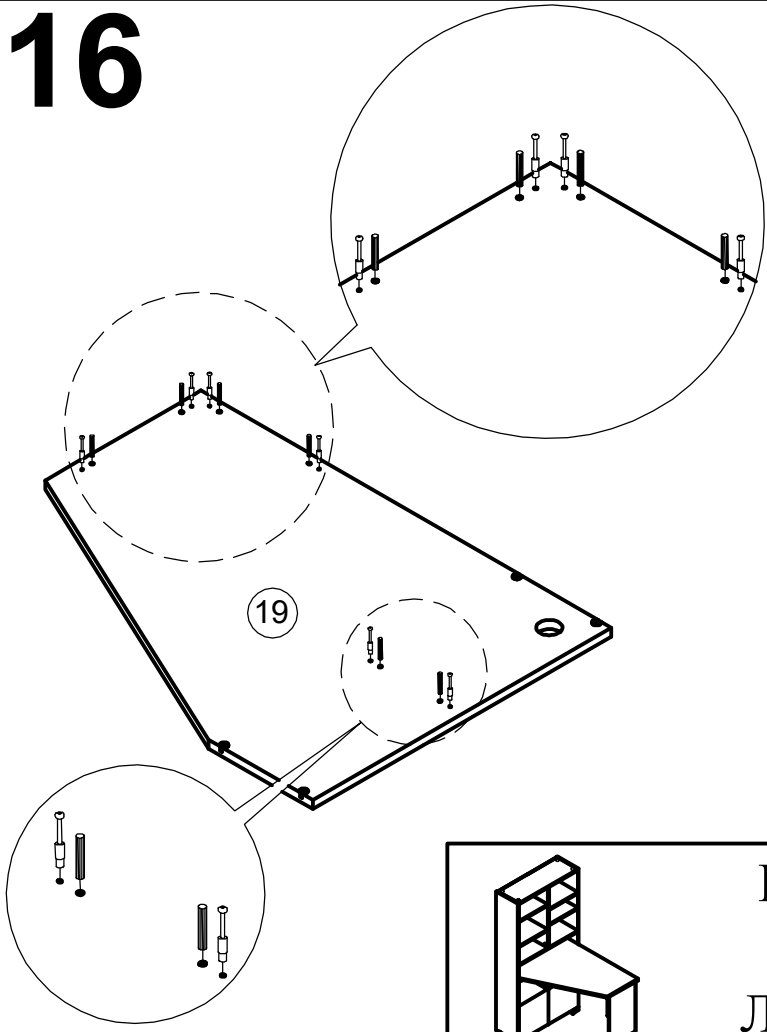
PRAWY
RIGHT
ПРАВЫЙ

18

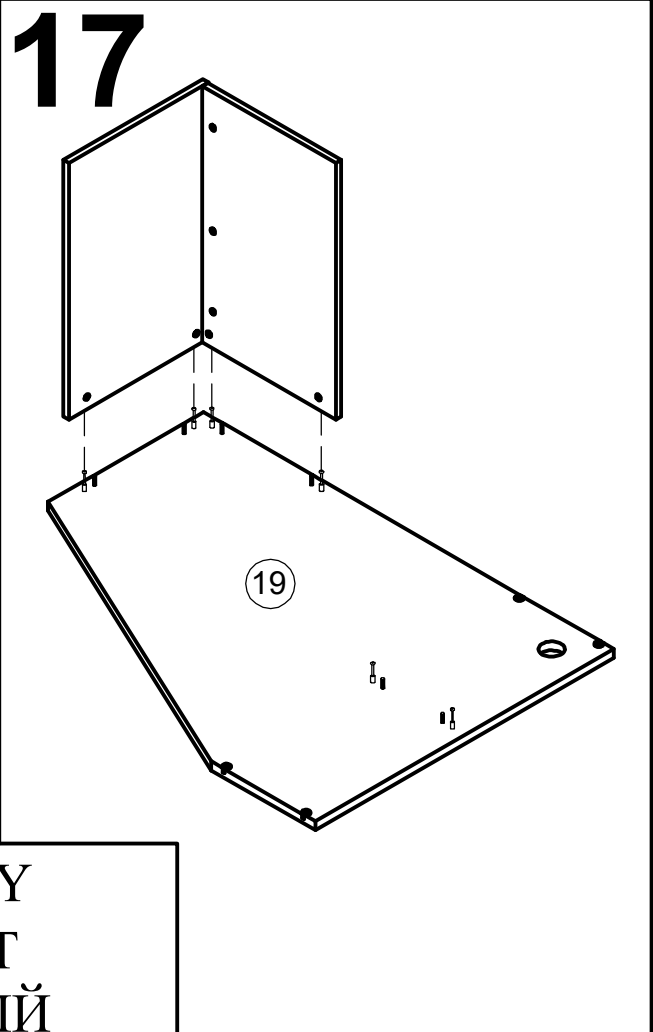


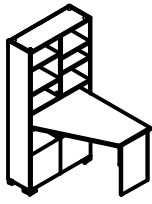
10

16

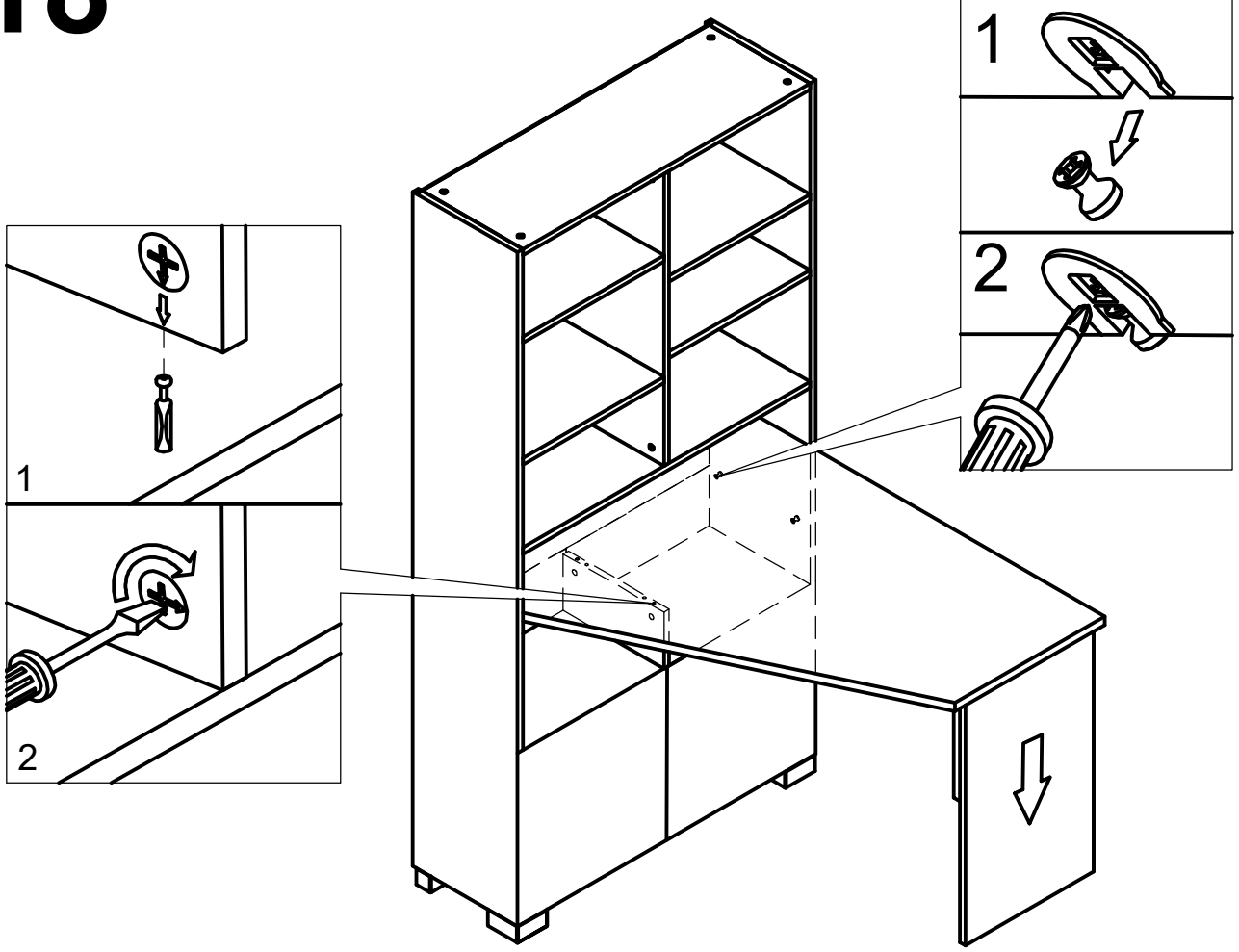


17

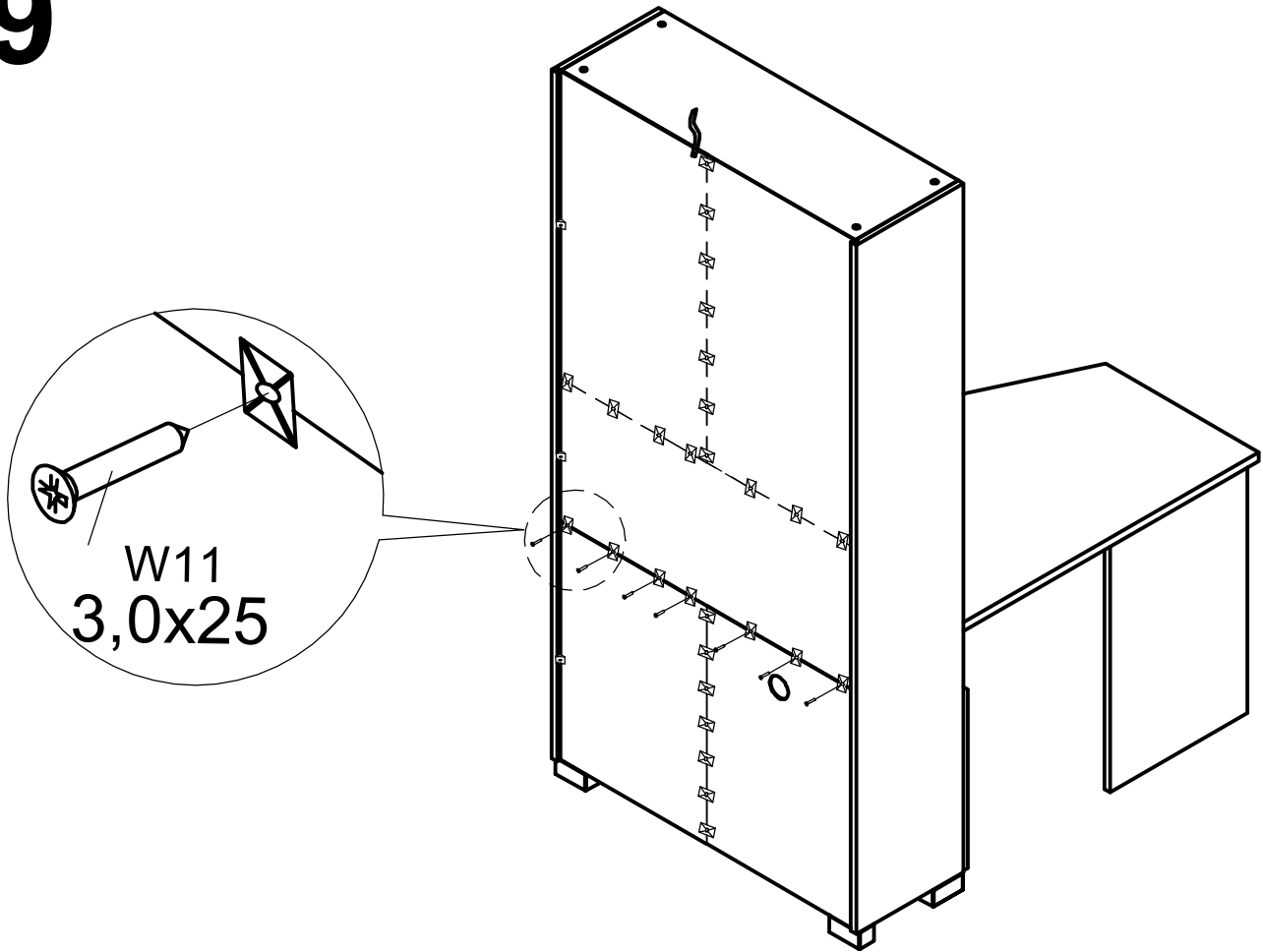


 LEWY
LEFT
ЛЕВЫЙ

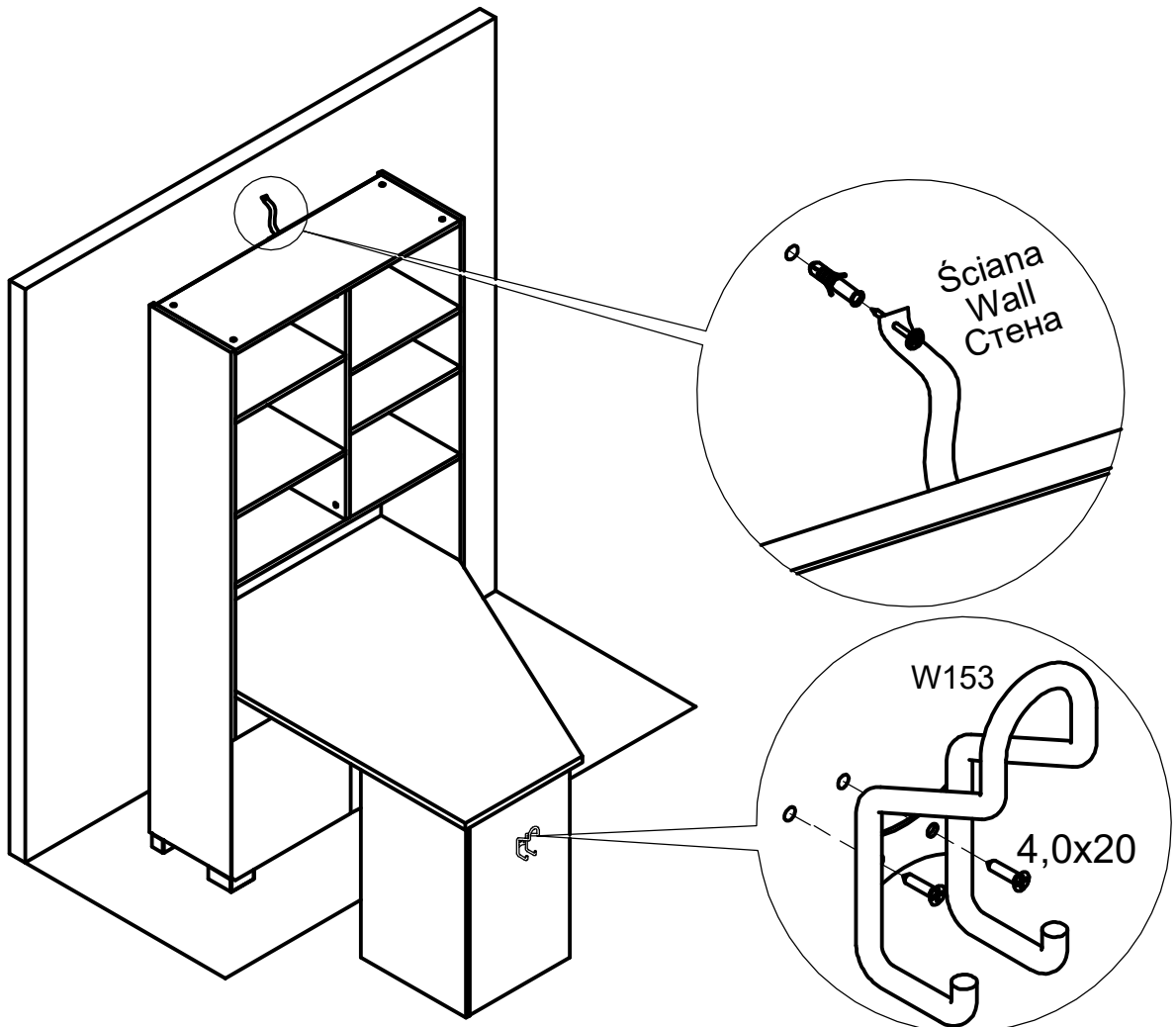
18



19



20



12

**WAŻNE, ZACHOWAĆ DO PÓŹNIEJSZEGO STOSOWANIA - UWAŻNIE
PRZECZYTAĆ
INSTRUKCJA UŻYTKOWNIKA**

1. Aby uniknąć niebezpieczeństwa uduszenia, trzymać opakowanie plastikowe w miejscu niedostępnym dla niemowląt i dzieci.
2. Wszystkie połączenia muszą być dobrze dokręcone, oraz żaden element łączący nie może być luźny.
3. Ostrzeżenie: Bądź świadom ryzyka, jakie stanowi otwarty ogień, oraz inne silne źródła ciepła, takie jak promienniki elektryczne lub gazowe itp. umieszczone w pobliżu biurko-regału.
4. Ostrzeżenie: Nie używać biurko-regału, jeżeli jakikolwiek jego element jest uszkodzony, rozdarty lub brakuje elementu, używać wyłącznie elementy, dopuszczone przez producenta.
5. Wszystkie elementy muszą być utrzymane w czystości.

**IMPORTANT, SAVE FOR FURTHER USAGE - READ CAREFULLY
USER'S MANUAL**

1. To avoid the danger of suffocation, keep the plastic packaging away from babies and children.
2. All connections must be tightened correctly and not left loose.
3. Warning: Be aware of the risk of strong sources of heat, such as electric or gas radiators etc., which may be located near a desk-bookcase or other items of furniture as this could cause warping.
4. Warning: Do not use the desk-bookcase if any of the sections are damaged, or if there are any missing items. Use only those items that are supplied by the manufacturer.
5. All items must be kept clean.

**ВАЖНО: СОХРАНИТЬ ДЛЯ ДАЛЬНЕЙШЕГО ИСПОЛЬЗОВАНИЯ,
ВНИМАТЕЛЬНО ПРОЧИТАТЬ
РУКОВОДСТВО ПО ЭКСПЛУАТАЦИИ**

1. Во избежание риска удушения, хранить полиэтиленовую упаковку в недоступном для детей и новорожденных месте.
2. Все крепления должны быть плотно затянуты, а детали прочно соединены между собой.
3. Предупреждение: Необходимо принимать во внимание опасность открытого огня и других сильных источников теплового излучения, таких как электро- и газонагреватели, размещенных вблизи стол-стеллажа.
4. Предупреждение: Не использовать стол-стеллаж, если какой-либо его элемент поврежден, разорван или не хватает деталей. Использовать исключительно элементы, допущенные производителем.
5. Все элементы необходимо содержать в чистоте.