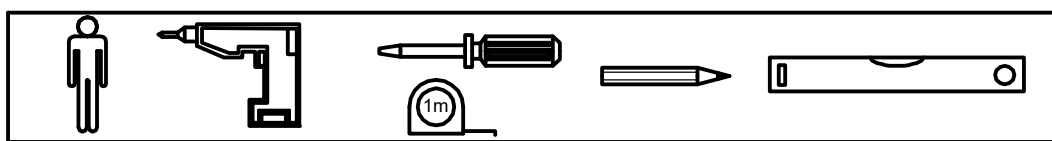
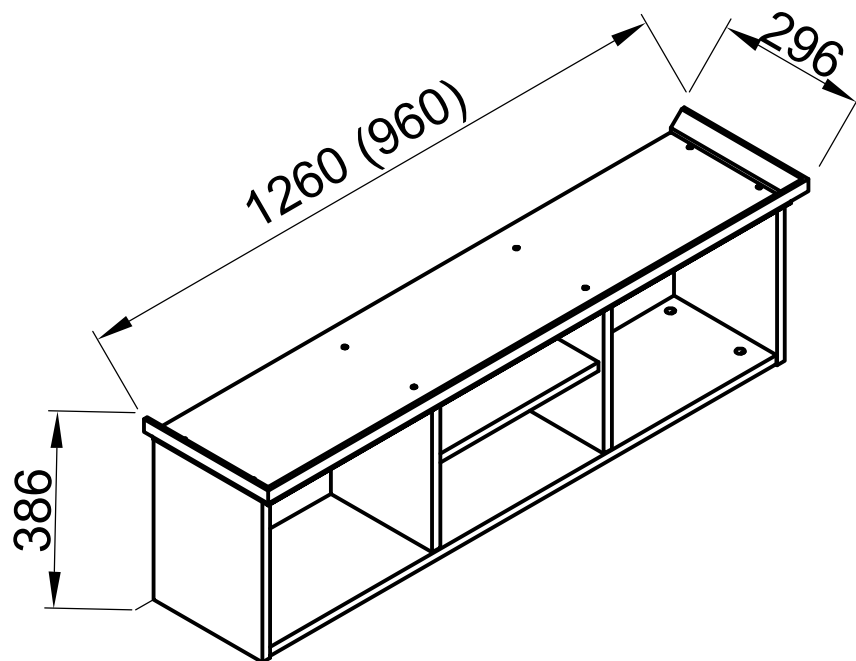


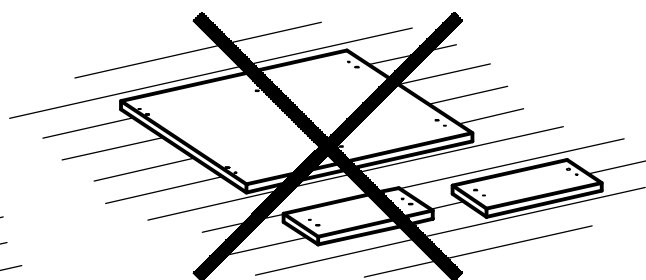
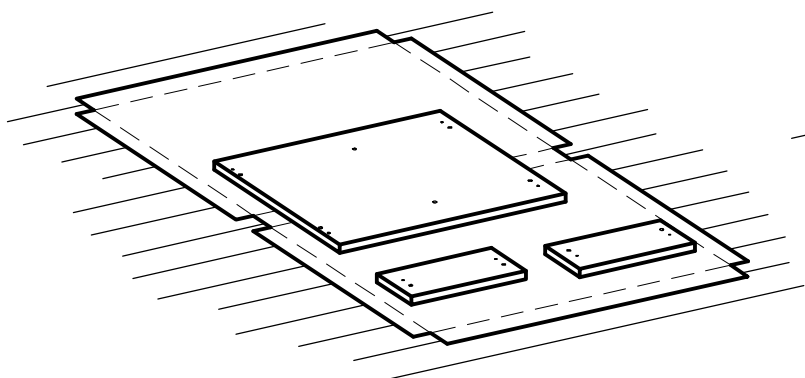
515 (520) Półka RE 120, (90)
515 (520) Shelf RE 120, (90)
515 (520) Полка RE 120, (90)



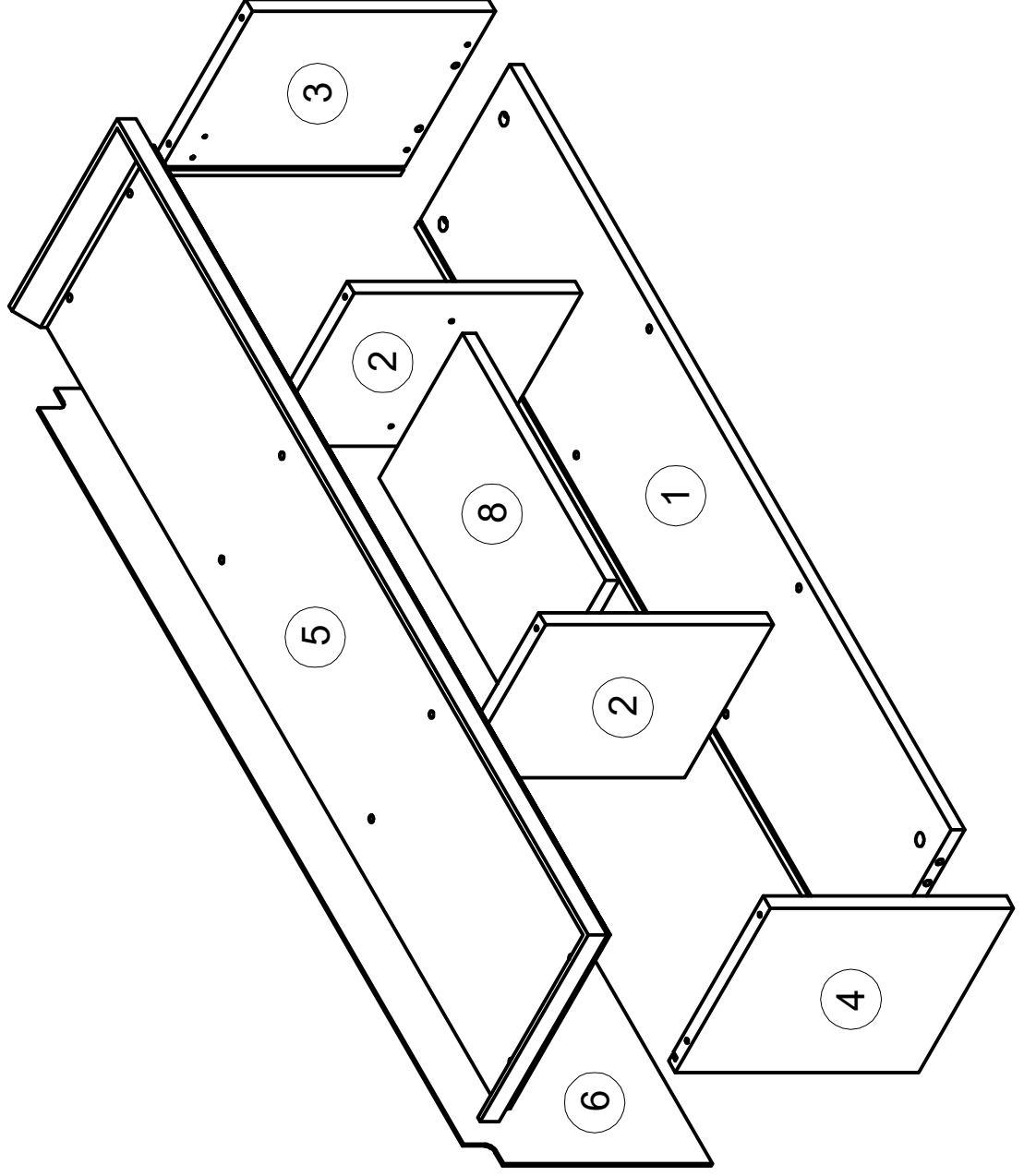
Używać miękie i czyste podłoże aby nie uszkodzić podłogę oraz elementy mebli.

Clean and soft lining should be used for the floor and furniture elements protection.



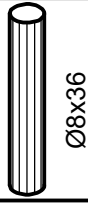
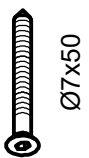

Использовать мягкую и чистую подкладку чтобы не повредить пол и элементы мебели.

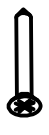
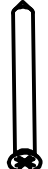
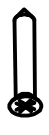






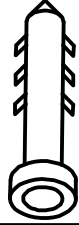


In order of reclamation part number or fitting index is needed
W przypadku reklamacji niezbędny jest numer elementu lub indeks okucia
В случае рекламации необходим номер элемента или индекс фурнитуры



OKUCIA / FITTINGS / ФУРНИТУРА

Id	Rys/Fig/Рис	pcs.
W1	 Ø15	4
W2		4
W4	 Ø8x36	8
W14	 Ø7x50	12
W20		5

Id	Rys/Fig/Рис	pcs.
W63	 3,0x20	5
W18	 3,5x30	4
W11	 3,0x25	6
W33	 S=4	1
W134		1
W139		1

Id	Rys/Fig/Рис	pcs.
W140		2
W31		2
W3		4
W130		4

ELEMENTS / CZĘŚCI / ДЕТАЛИ

515 Półka RE 120
515 Shelf RE 120
515 Полка RE 120

Розетка/ Рачка/ Пачка	№	А х В х С [mm]	PCS.
1/2	3	320x250x18	1
	4	320x250x18	1
	1	1164x248x18	1
	2	300x233x18	2
	8	376x220x18	1

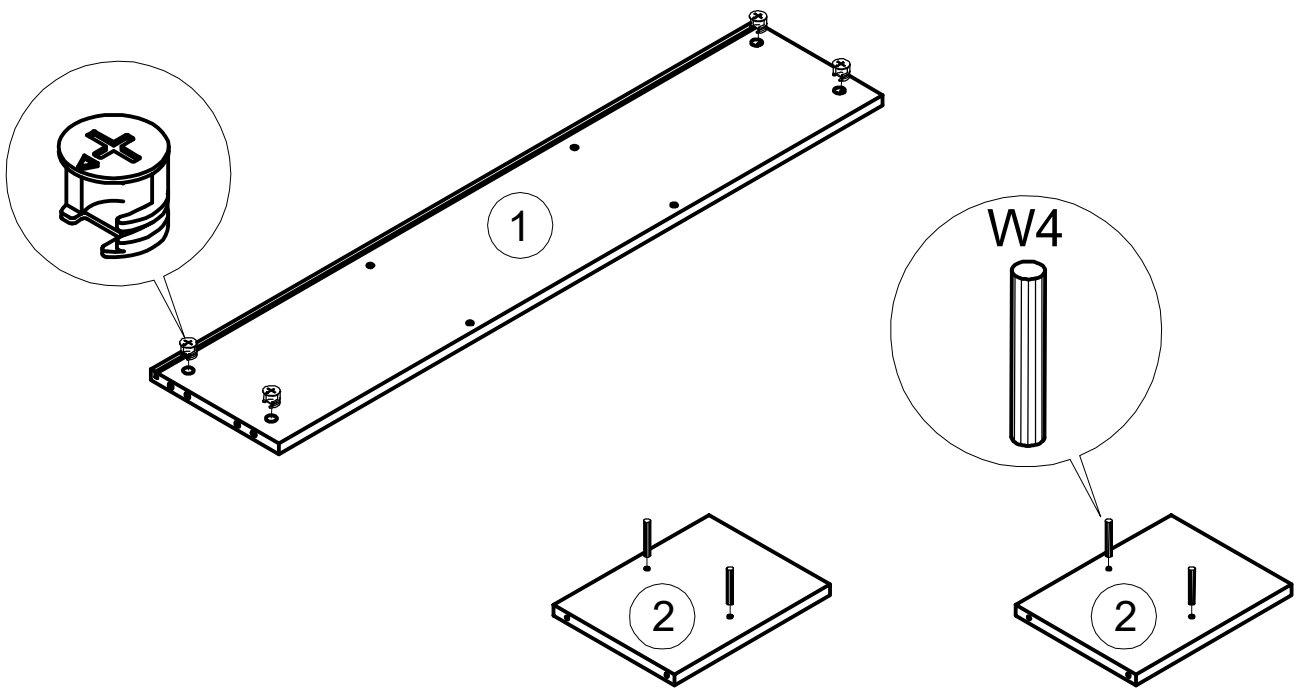
Розетка/ Рачка/ Пачка	№	А х В х С [mm]	PCS.
2/2	6	1180x313x3	1
	5	1260x296x50	1
	OKUCIA / FITTINGS / ФУРНИТУРА		1

520 Półka RE 90
520 Shelf RE 90
520 Полка RE 90

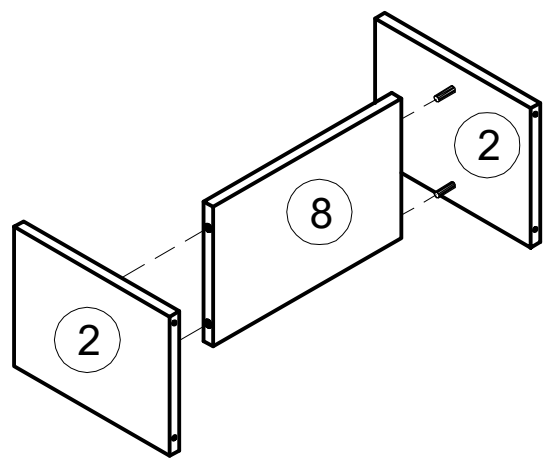
Розетка/ Рачка/ Пачка	№	А х В х С [mm]	PCS.
1/2	3	320x250x18	1
	4	320x250x18	1
	1	864x248x18	1
	2	300x233x18	2
	8	276x220x18	1

Розетка/ Рачка/ Пачка	№	А х В х С [mm]	PCS.
2/2	6	880x313x3	1
	5	960x296x50	1
	OKUCIA / FITTINGS /		1

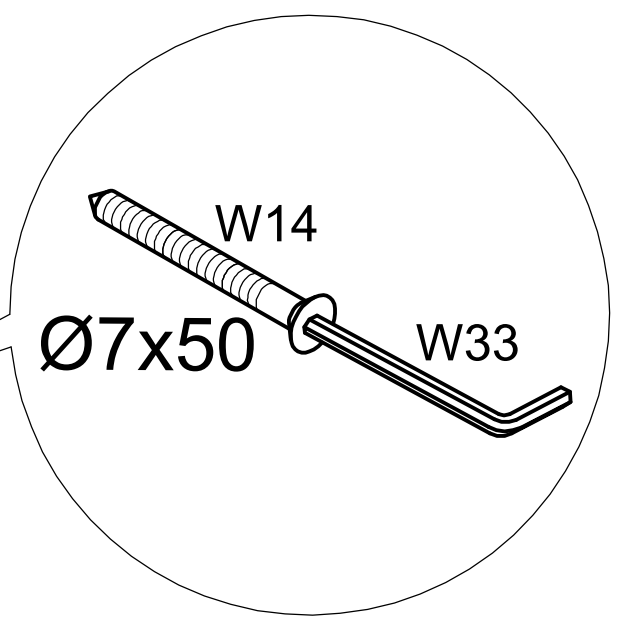
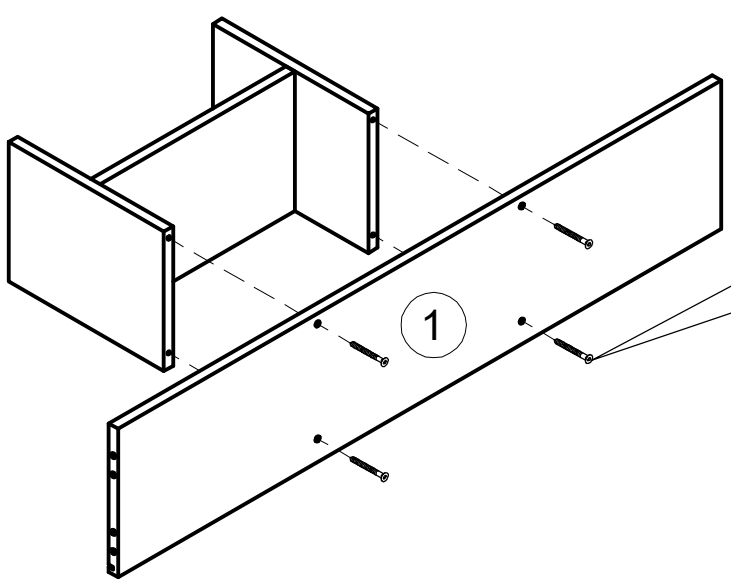
1



2

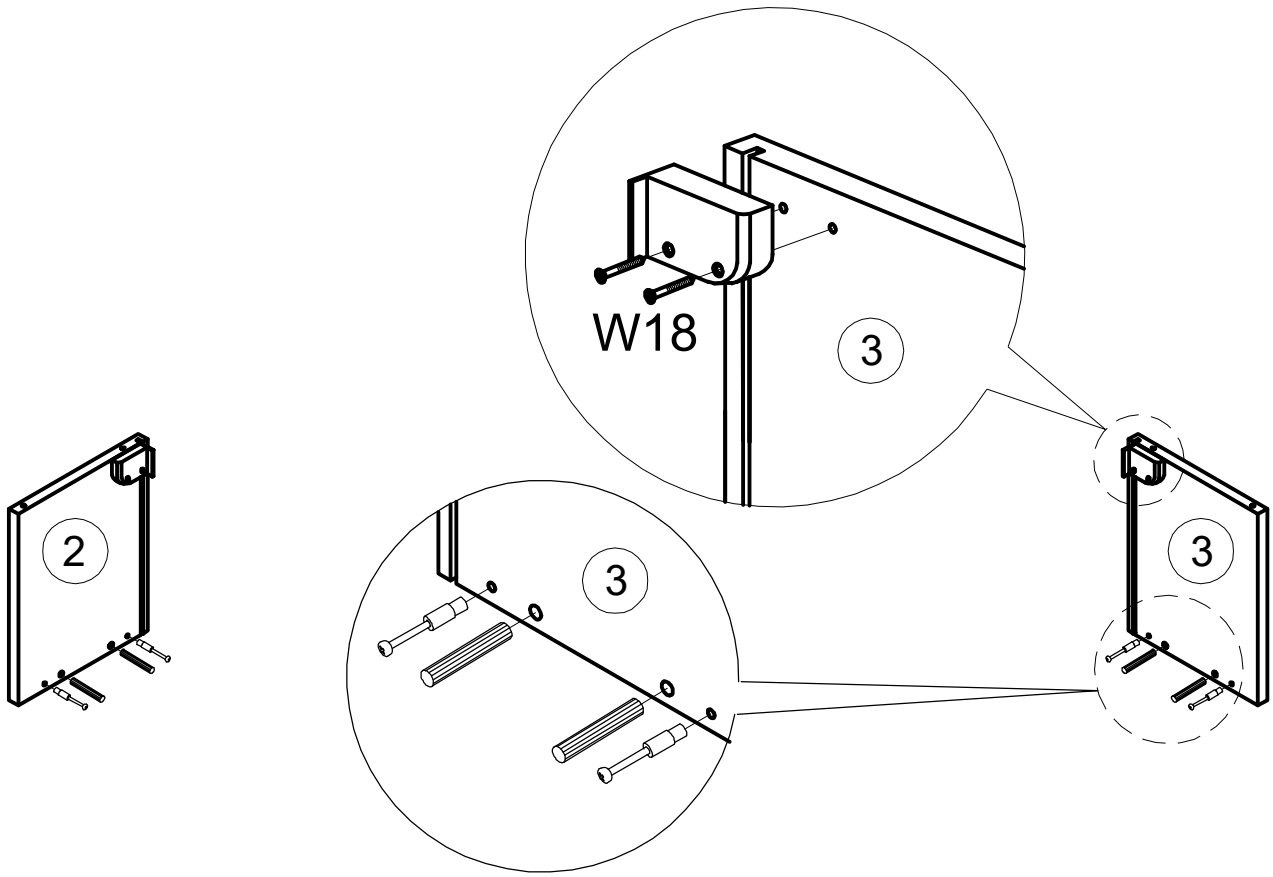


3

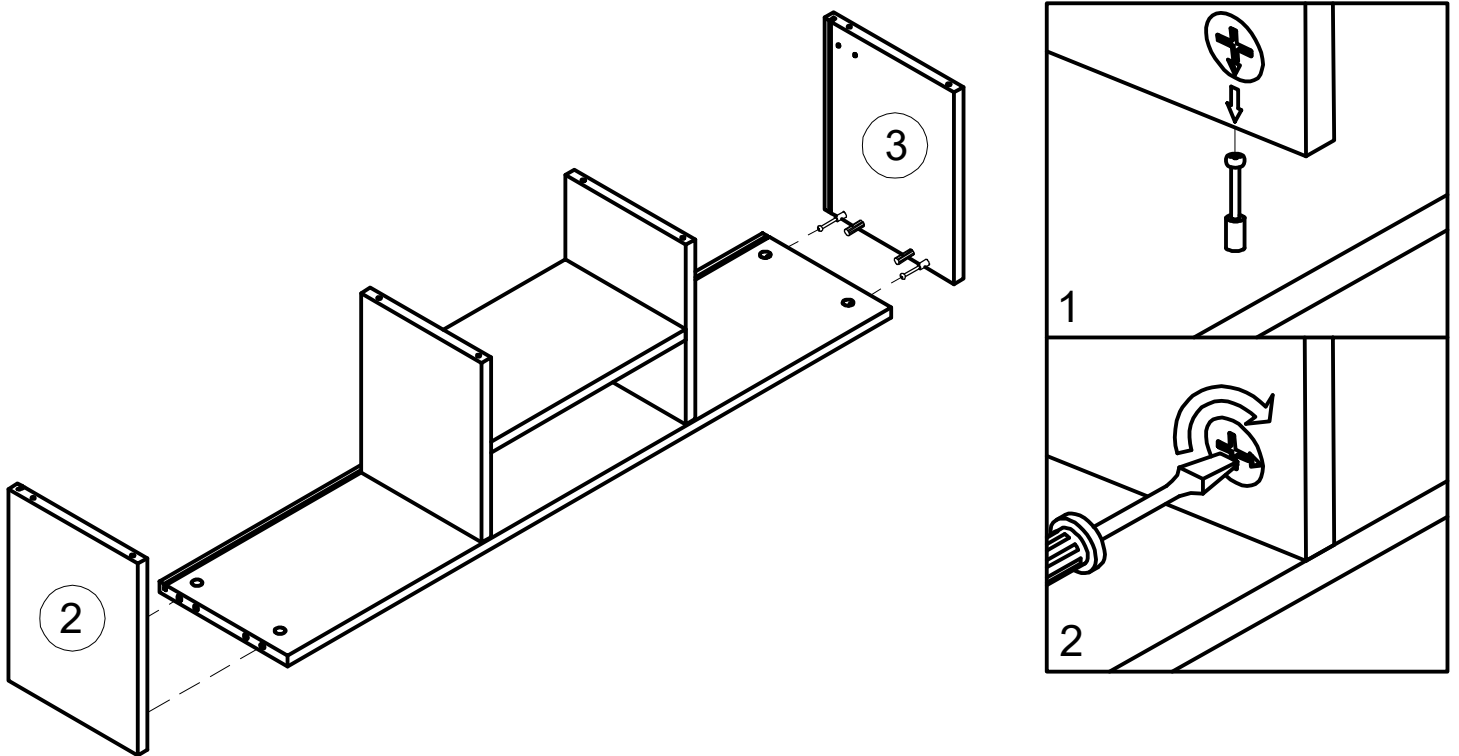


4

4

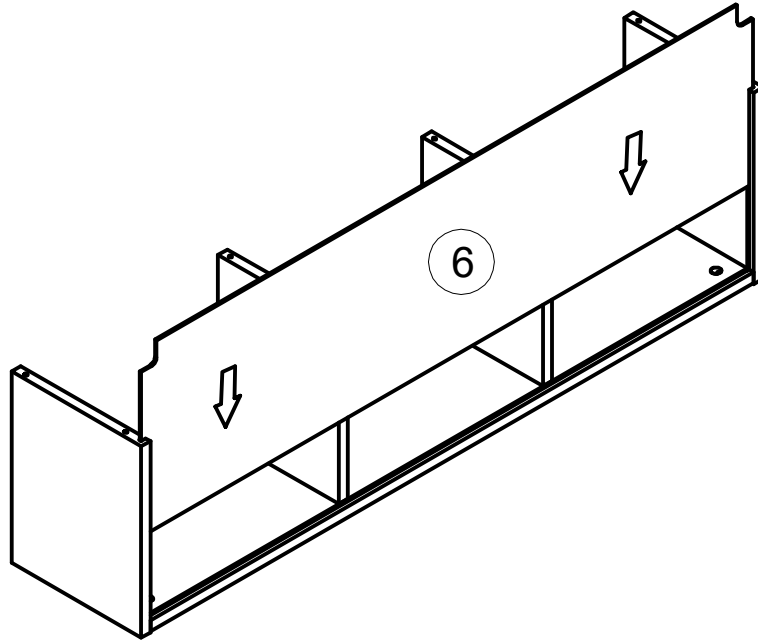


5

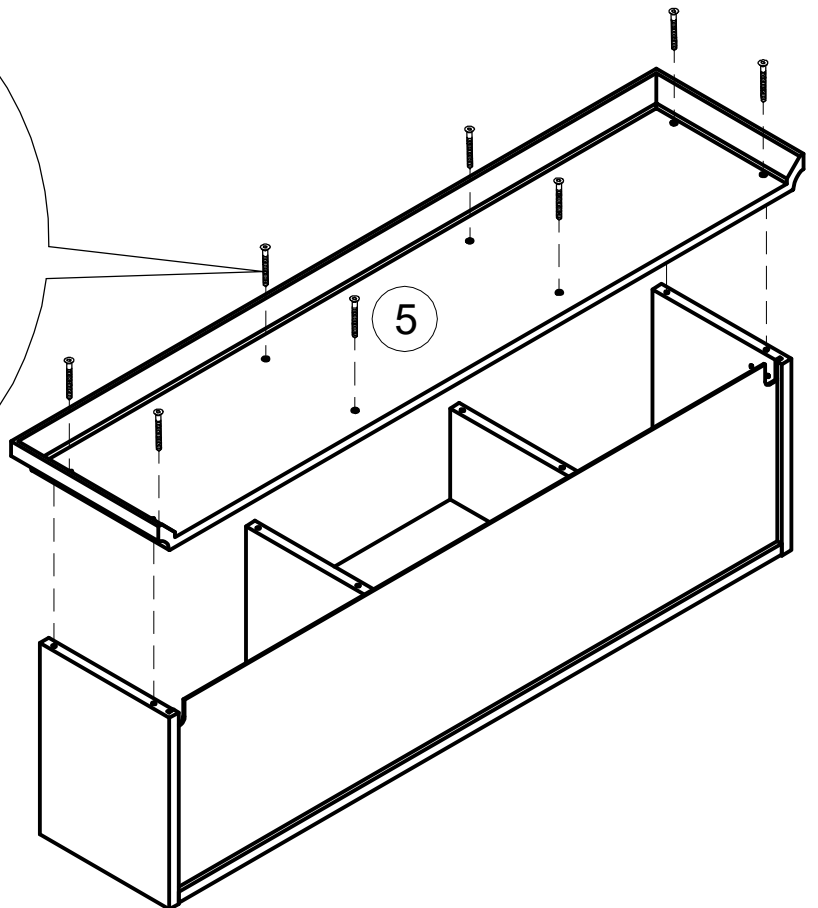
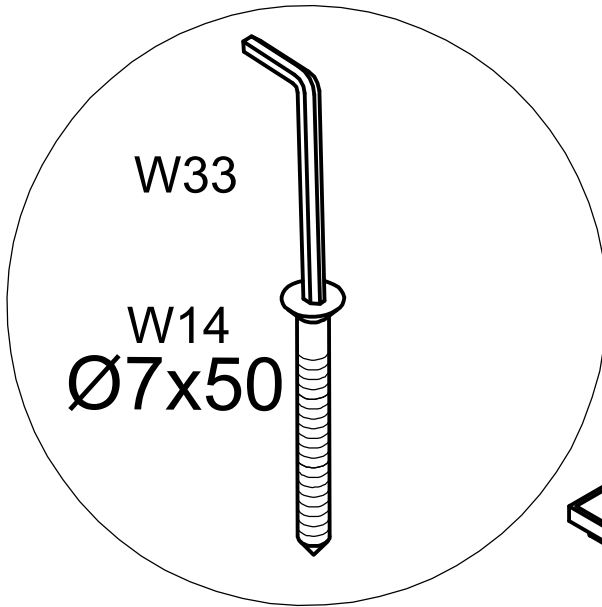


5

6

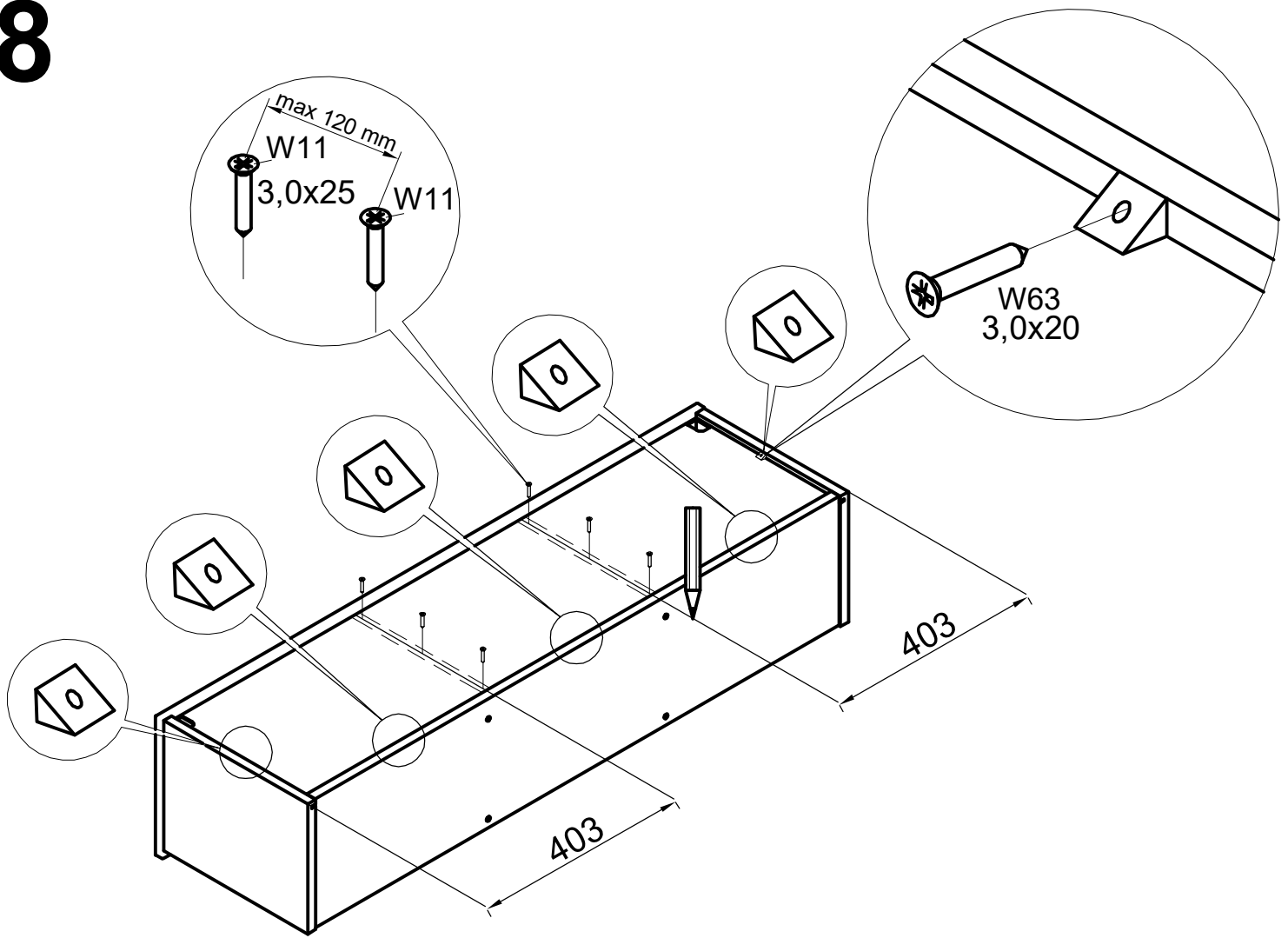


7

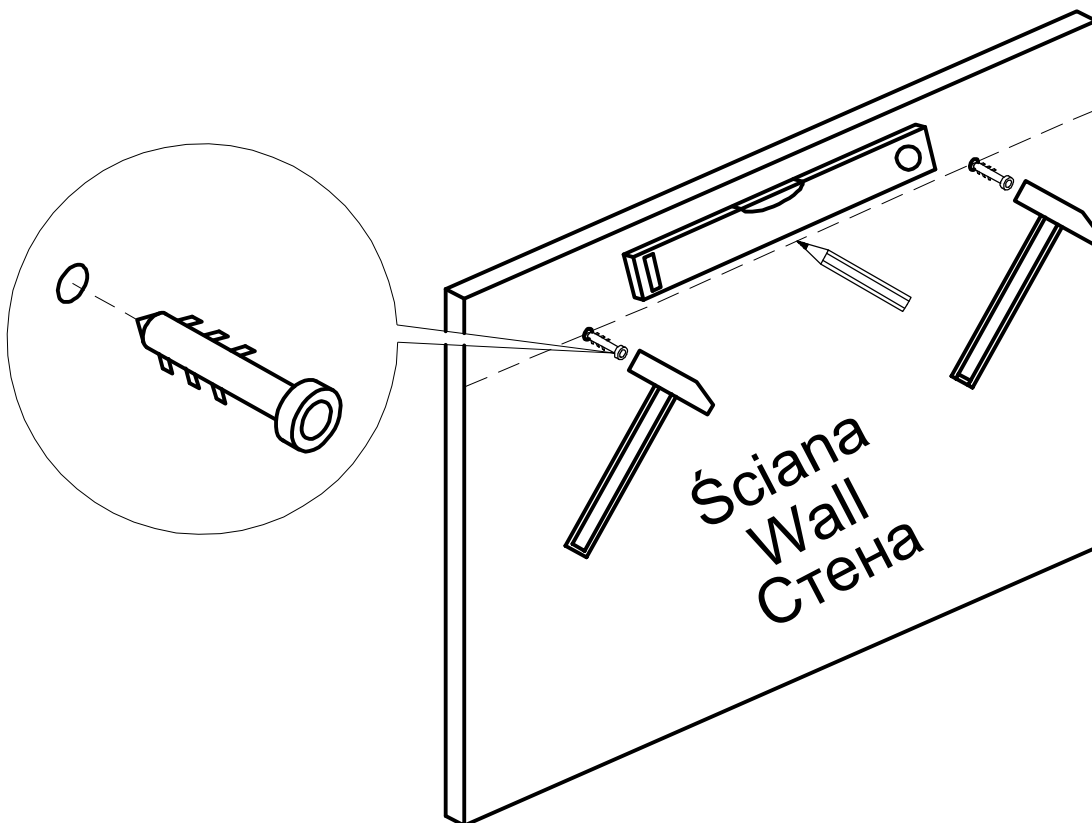


6

8

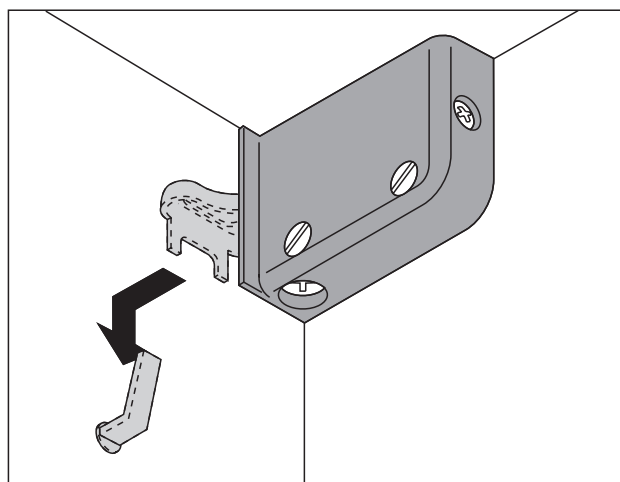
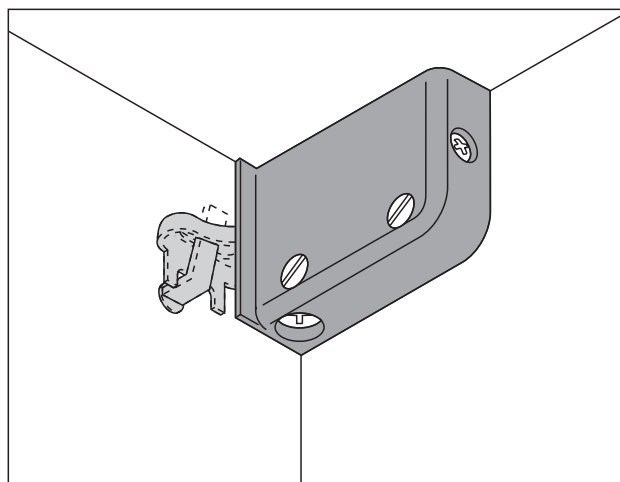
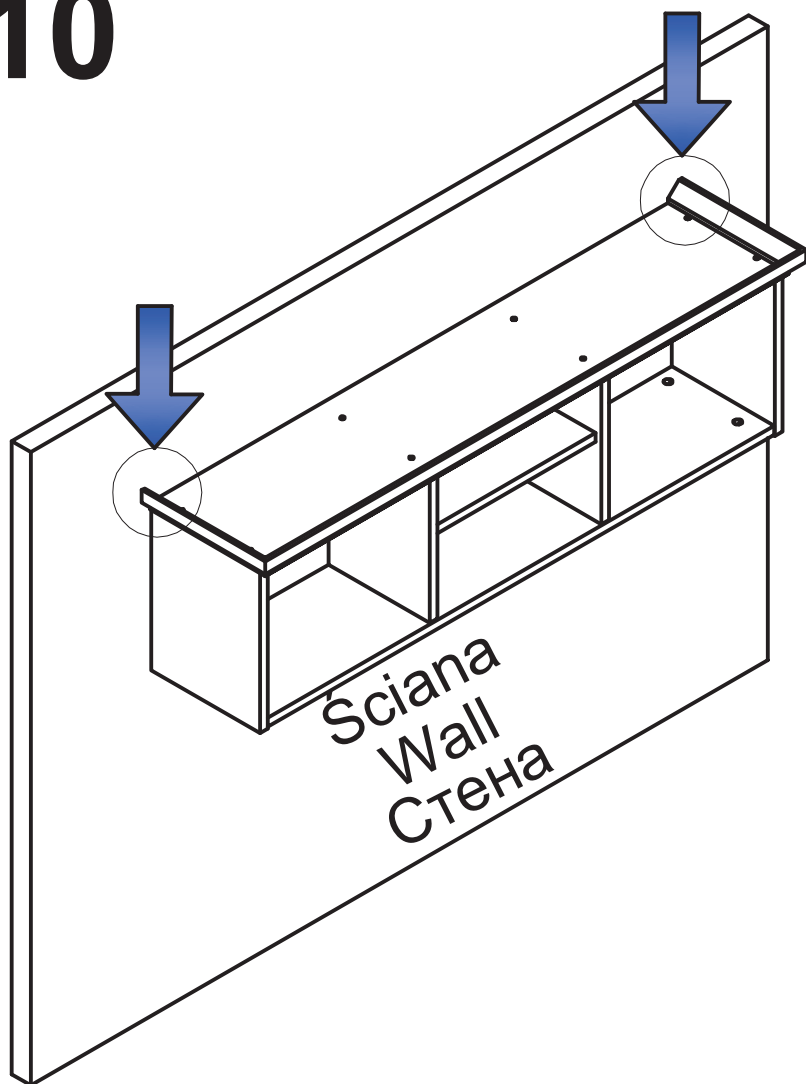


9



7

10



WAŻNE, ZACHOWAĆ DO PÓŹNIEJSZEGO STOSOWANIA - UWAŻNIE PRZECZYTAĆ

INSTRUKCJA UŻYTKOWNIKA

1. Aby uniknąć niebezpieczeństwa uduszenia, trzymać opakowanie plastikowe w miejscu niedostępnym dla niemowląt i dzieci.
2. Wszystkie połączenia muszą być dobrze dokręcone, oraz żaden element łączący nie może być luźny.
3. Ostrzeżenie: Bądź świadom ryzyka, jakie stanowi otwarty ogień, oraz inne silne źródła ciepła, takie jak promienniki elektryczne lub gazowe itp. umieszczone w pobliżu półki.
4. Ostrzeżenie: Nie używać półki, jeżeli jakkolwiek jej element jest uszkodzony, rozdarty lub brakuje elementu, używać wyłącznie elementy, dopuszczone przez producenta.
5. Wszystkie elementy muszą być utrzymane w czystości.

IMPORTANT, SAVE FOR FURTHER USAGE - READ CAREFULLY

USER'S MANUAL

1. To avoid the danger of suffocation, keep the plastic packaging away from babies and children.
2. All connections must be tightened correctly and not left loose.
3. Warning: Be aware of the risk of strong sources of heat, such as electric or gas radiators etc., which may be located near a shelf or other items of furniture as this could cause warping.
4. Warning: Do not use the shelf if any of the sections are damaged, or if there are any missing items. Use only those items that are supplied by the manufacturer.
5. All items must be kept clean.

ВАЖНО: СОХРАНИТЬ ДЛЯ ДАЛЬНЕЙШЕГО ИСПОЛЬЗОВАНИЯ, ВНИМАТЕЛЬНО ПРОЧИТАТЬ

РУКОВОДСТВО ПО ЭКСПЛУАТАЦИИ

1. Во избежание риска удушья, хранить полиэтиленовую упаковку в недоступном для детей и новорожденных месте.
2. Все крепления должны быть плотно затянуты, а детали прочно соединены между собой.
3. Предупреждение: Необходимо принимать во внимание опасность открытого огня и других сильных источников теплового излучения, таких как электро- и газонагреватели, размещенных вблизи полки.
4. Предупреждение: Не использовать полку, если какой-либо его элемент поврежден, разорван или не хватает деталей. Использовать исключительно элементы, допущенные производителем.
5. Все элементы необходимо содержать в чистоте.

8